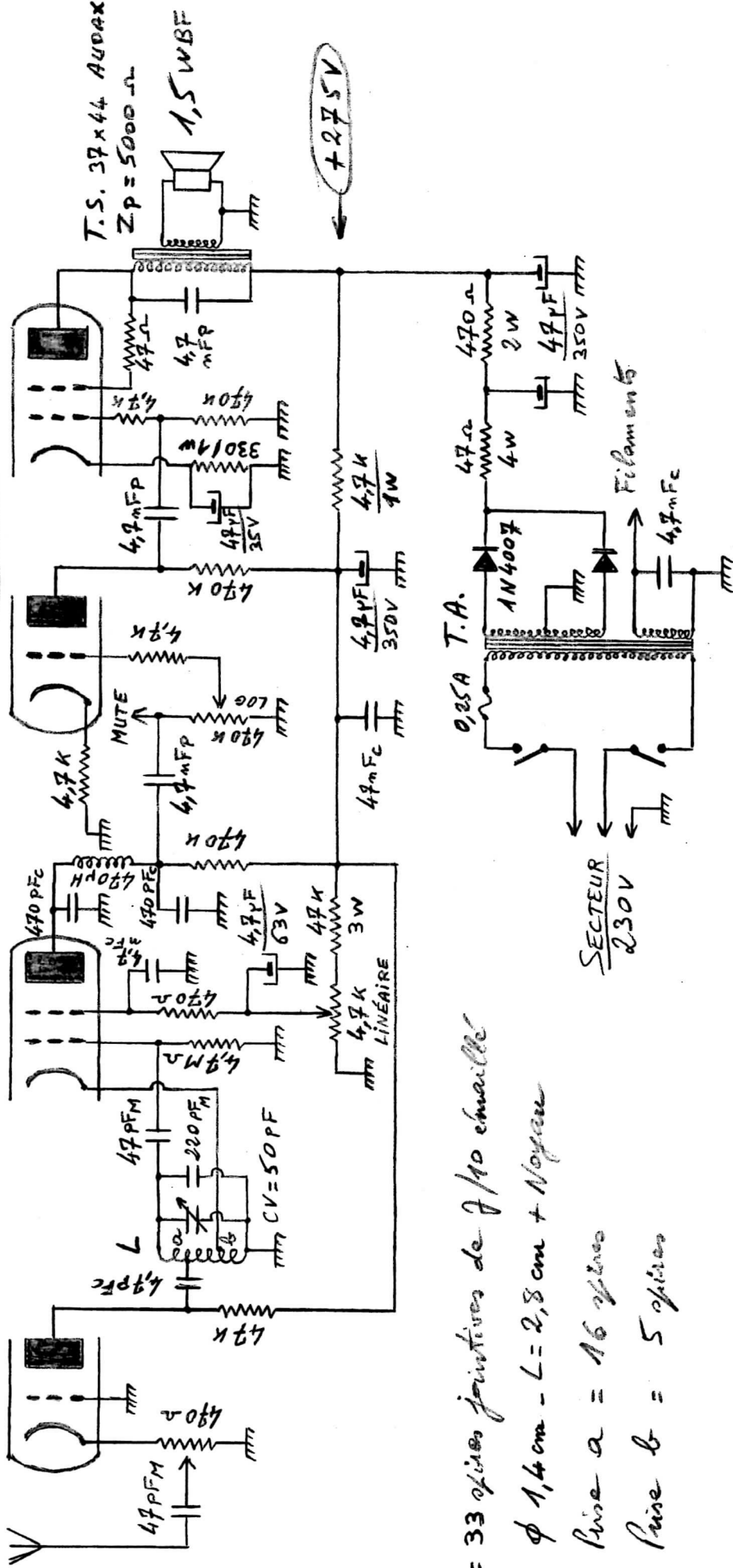


# RÉCEPTEUR à RÉACTION 80 m

BGV-1-V-2

ECF82

ECL86



L = 33 spires jointives de 7/10 emaille

φ 1,4 cm - L = 2,8 cm + Noyau

Prise a = 16 spires

Prise b = 5 spires

PFM = Condos MICA

PFC = Condos CÉRAMIQUE

nFP = Condos PLASTIQUE

T.A. → Primaire : 230V

Secondaire : 2 x 240V / 50mA

Prise MUTE (masse) sur Potar BF

6,3V / 1,5A

F6BGN

06/2022