

Le Journal des "OM"

LE RÉCEPTEUR BC-624 DU SCR-522 SON EMPLOI SUR 144-MHz

Cet appareil, second boîtier du SCR 522/542, permet la réception entre les fréquences extrêmes suivantes : 110 et 156 MHz. Ce récepteur est du type changeur de fréquence ; la fréquence intermédiaire (ou MF) est de 12 MHz. Il comporte 10 tubes et son schéma complet est représenté sur la figure 10.

6 800 pF, ou encore 10 000 pF 300 V mica.
207-1 à 207-8 = 60 pF 500 V mica.
208-1 à 208-8 = 15 pF 500 V céram.
209 = 100 pF 500 V mica.
210 = 330 pF 500 V mica.
211 A, B, C = 3 × 0,1 μF

237 = potentiomètre « squelch » : 2 kΩ spécial.
241-1 à 241-3 = bobines d'arrêt VHF.

246 = relais du circuit « squelch » 5 kΩ, 4 mA.

251 = 470 kΩ 0,5 W.

252 = 100 kΩ 0,5 W.

253-1 et 253-2 = 330 Ω 0,5 W.

254-1 et 254-2 = 6 800 Ω 0,5 W.

255-1 et 255-2 = 1,8 MΩ 0,5 W.

256 = 1 000 Ω 0,5 W.

257 = 330 kΩ 0,5 W.

258 = 680 kΩ 1 W.

259 = 10 Ω 0,5 W (shunt).

260 = 27 kΩ 0,5 W.

261 = 1 200 Ω 0,5 W.

262-1 et 262-2 = 560 kΩ 0,5 W.

263-1 à 263-4 = 4 700 Ω 1 W.

264 = 10 000 Ω 1 W.

265 = 2 700 Ω 1 W.

266-1 à 266-3 = 270 kΩ 1 W.

267-1 à 267-8 = 100 kΩ 1 W.

268 = 390 Ω 1 W.

269 = 270 Ω 0,5 W.

270 = 470 Ω 0,5 W.

271 = 82 kΩ 0,5 W.

272 = 120 kΩ 0,5 W.

273 = 5 600 Ω 1 W.

274-1 et 274-2 = 2,2 MΩ 1 W.

275-1 à 275-3 = 470 kΩ 1 W.

276 = 18 kΩ 1 W.

277 = 1 800 Ω 1 W.

278 = 1 500 Ω 1 W.

279-1 et 279-2 = 47 kΩ 1 W.

280 = 1 MΩ 1 W.

281 = 150 kΩ 1 W.

282 = 3 300 Ω ou 2 700 Ω 1 W.

Dans sa conception d'origine, ce récepteur permet l'audition de quatre fréquences pré-réglées déterminées par des quartz.

L'oscillateur à cristal du changement de fréquence fonctionne avec un élément triode du tube VT207 (12AH7) ; voir figure 10. L'étage faisant suite, équipé d'un tube VT 202 (9 002) sélectionne l'harmonique convenable de l'oscillation ; le rang de cet harmonique dépend de la bande de fréquences à recevoir. Enfin, l'étage suivant équipé d'un tube VT203 (9 003) amplifie cette oscillation harmonique avant de l'appliquer à l'étage mixer du changeur de fréquence.

La fréquence fondamentale du quartz à utiliser selon la fréquence à recevoir, est déterminée par la relation :

$$f = \frac{F - 12}{H} \times 1000$$

relation dans laquelle nous avons :

f = fréquence du cristal en kHz ;

F = fréquence à recevoir en MHz ;

H = rang de l'harmonique selon la bande de fréquences à recevoir. Ce rang est indiqué dans la table ci-dessous.

Fréquences F	Rang de l'harmonique
100-108 MHz	11
108-116 MHz	12
116-124 MHz	13
124-132 MHz	14
132-140 MHz	15
140-148 MHz	16
148-156 MHz	17
156 MHz	18

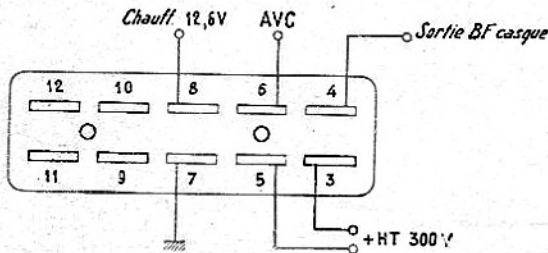
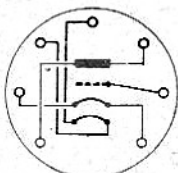


Fig. 1

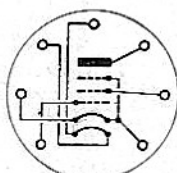
Comme pour l'émetteur, et conformément au schéma d'origine, sur la figure 10, les organes (résistances, condensateurs, etc...) sont simplement repérés par des chiffres. Ces chiffres se retrouvent sur l'appareil lui-même, ce qui facilite grandement le repérage des divers éléments. Dans la liste faisant suite, nous allons donner les valeurs et caractéristiques de ces organes.

201 = 10 pF 500 V mica.
202-1 à 202-27 = 680 pF 300 V mica.
203-1 à 203-4 = 47 pF 500 V mica.
204 = 15 pF 500 V mica.
205 = 220 pF 500 V mica.
206-1 à 206-23 = 5 000 pF, ou 150 kΩ spécial.

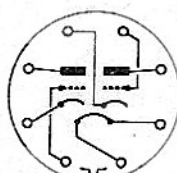
450 V papier.
212 A = 10 μF 350 V électrochimique.
212 B = 20 μF 350 V électrochimique.
212 C et D = 5 μF 150 V électrochimique.
213 = 1 μF 100 V papier.
214 = 82 pF 500 V mica.
216 A, B, C = condensateur variable à 3 sections ; 6 pF à 36 pF par section.
217 A et B = condensateur variable à 2 sections ; Section A (arrière) = 6 pF à 36 pF ; Section B (avant) = 6,5 pF à 39,6 pF.
218-1 à 218-5 = trimmers 10 pF ajustables.
236 = potentiomètre gain BF ;



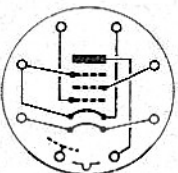
VT 202 - 9002



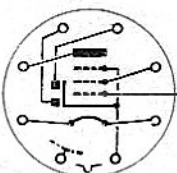
VT 203 - 9003



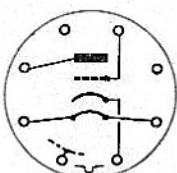
VT 207 - 12AH7



VT 209 - 12SG7



VT 169 - 12C8



VT 135 - 12J5

Fig. 12

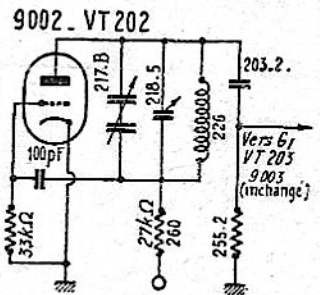


Fig. 13

La figure 11 montre la correspondance des broches du connecteur (vues de l'avant du récepteur).

Voici maintenant la liste des tubes utilisés, avec la fonction des étages correspondants.

Amplificateur HF d'entrée : VT203 - 9 003. Etage mélangeur (mixer) : VT203 - 9 003. Oscillateur cristal et squelch BF : VT 207 - 12AH7.

Générateur d'harmonique : VT 202 - 9 002.

Amplificateur d'harmonique : VT 203 - 9 003.

Tubes	Fonctions	Volts			
		Plaque	Ecran	Grille	Cathode
VT203	HF	255	80	0	2,7
VT203	Mixer	295	42	0	2,3
VT203	Ampli harmonique	260	75	0	2,5
VT202	Générateur harmon.	180	—	0	4,5
VT209	1 ^{re} MF	290	70	0	1,8
VT209	2 ^e MF	285	65	0	1,4
VT209	3 ^e MF	280	165	0	3
VT169	1 ^{re} BF	75	20	4	8,5
VT135	2 ^e BF	295	—	0	10,5
VT207	Oscillateur Squelch BF	260	—	0	12
		290	—	0	27

Premier amplificateur MF : VT 209 — 12 SG7.

Second amplificateur MF : VT 209 — 12 SG7.

Troisième amplificateur MF : VT 209 — 12 SG7.

Détection BF, AVC et

Premier amplificateur BF : VT 169 — 12 C8.

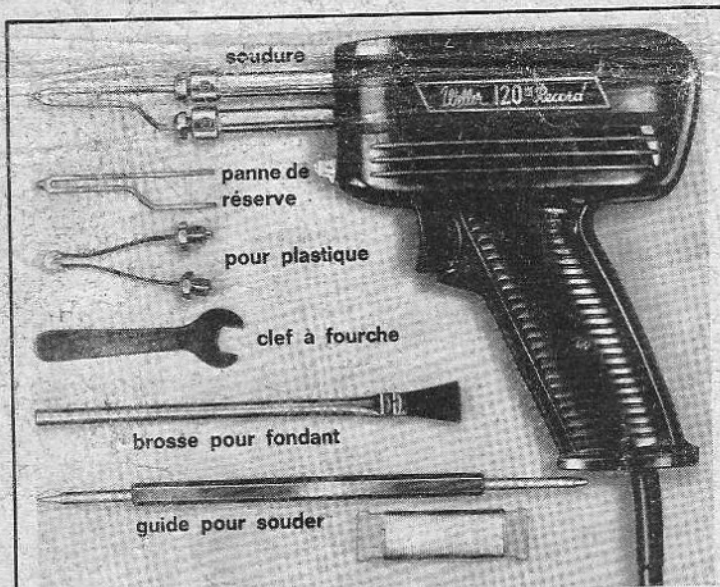
Second amplificateur BF : VT 135 — 12 J5.

La figure 12 donne les broches de ces tubes.

Pour certains de nos lecteurs, précisons ce qu'est le circuit « squelch BF » ou dispositif silen-

cieux. En absence d'émission reçue, la section BF est court-circuitée par un relais sensible électromagnétique ; d'où silence à l'écoute. Dès qu'une émission est reçue, la tension continue de la C.A.V. agit sur le tube « squelch » (élément triode du VT 207), lequel commande ce relais... qui libère les étages BF ; d'où audition normale. Le niveau d'action du circuit squelch peut s'ajuster par le réglage du potentiomètre (237) prévu à cet effet.

La sortie BF, secondaire du transformateur 296, est prévue pour un casque de 8 000 Ω d'impédance (type HS 18 ou HS 23).



Pour souder et travailler les matières plastiques rien n'égalé le pistolet à souder

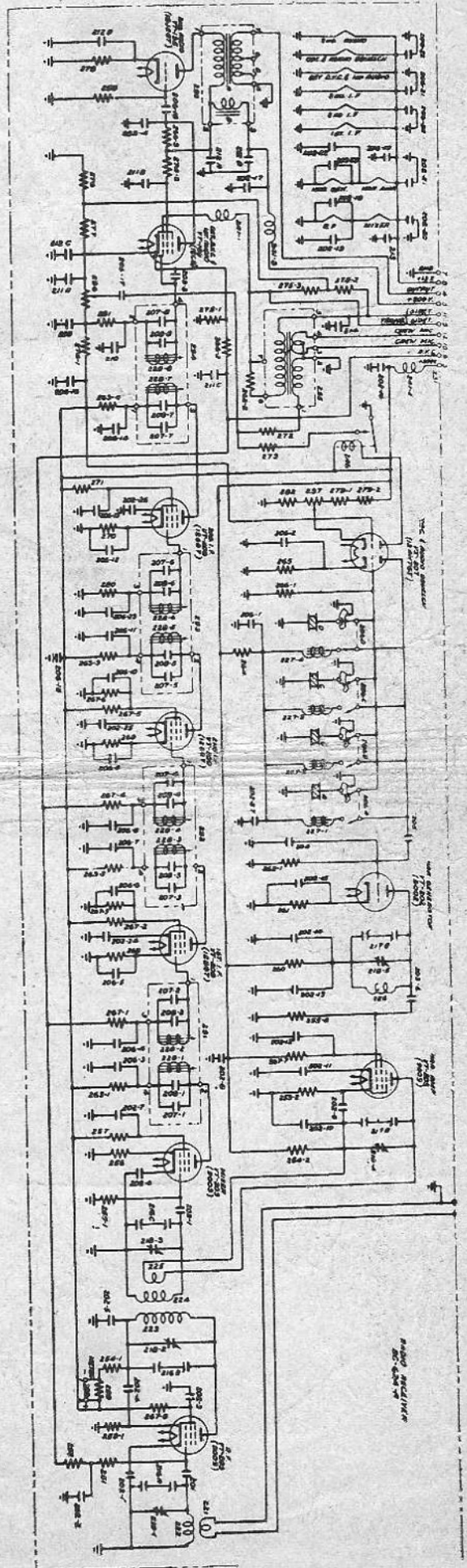
Weller 120 Watts Record

modèle 8100 C équipé avec éclairage

modèle 8100 CK : avec la totalité des accessoires pour le soudage et le travail des plastiques (voir illustrations).

METALARC S.A. 19-21, Avenue Joffre, 93 - Epinay/Seine

Fig. 10



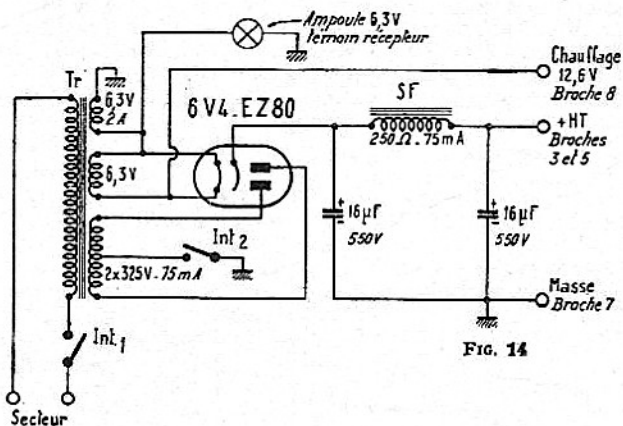


Fig. 14

Le tableau de la page 126 indique les tensions que l'on doit pouvoir mesurer aux électrodes des tubes pour un fonctionnement normal du récepteur.

MODIFICATIONS A APPORTER

Pour obtenir le recouvrement continu de la bande, nous concevons que nous ne pouvons pas

Le dispositif « squelch BF » n'a pas à être modifié. D'ailleurs comme nous l'avons dit, son action peut être réglée, voire éliminée, par la manœuvre du potentiomètre 237.

Nous pouvons prévoir un interrupteur permettant le court-circuit de la ligne AVC. Il suffit de monter un interrupteur reliant à la masse la broche 6 du connecteur.

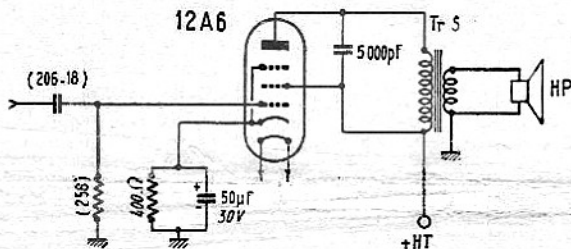


Fig. 15

garder le système d'oscillateur à quartz prévu à l'origine.

Il nous faut donc réaliser un oscillateur à fréquence variable et à commande manuelle. Pour cela, nous allons purement et simplement abandonner l'oscillateur à quartz (élément triode du VT207) et nous allons supprimer la résistance 264 (10 kΩ) d'alimentation HT de ce circuit.

C'est l'étage suivant (générateur d'harmonique) équipé d'un tube VT202-9002 que nous allons transformer en oscillateur variable type Hartley. Il suffit de supprimer les condensateurs de découplage de la base du circuit accordé et de retourner cette base à la grille du tube 9002, comme le montre la figure 13, pour réaliser l'oscillateur souhaité.

La cathode du tube est connectée directement à la masse. Rien n'est à retoucher au circuit oscillateur proprement dit, ni à l'étage 9003 faisant suite. La commande du condensateur variable 217 B (jumelé au condensateur 217 A) doit se faire par l'intermédiaire d'un démultiplicateur; nous verrons cela par la suite. Pour effectuer aisément cette modification, il est nécessaire de démonter du châssis, le petit bloc comportant les deux condensateurs variables 217 A et B. Après transformation, ce bloc est évidemment remonté sur le châssis comme à l'origine.

Les connexions de l'alimentation sur le connecteur sont représentées sur la figure 11, rappelons-le; (chauffage 12,6 V — HT 300 V). Les broches 3 et 5 sont à relier ensemble (+ HT), et entre ces broches et la masse, on soude un condensateur de 16 μF 550 V électrochimique.

La figure 14 donne le schéma de l'alimentation - secteur à réaliser pour le BC 624.

Les caractéristiques des éléments sont données directement sur la figure. Int.1 est l'interrupteur général; Int.2 est l'interrupteur

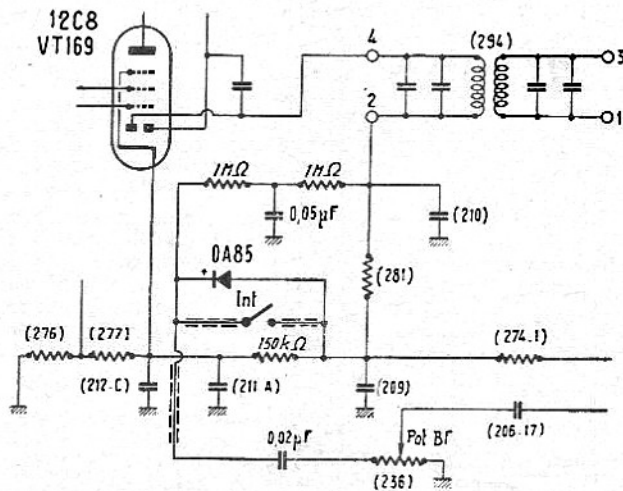


Fig. 16

teur pour la haute tension seule (standing-by). L'enroulement de chauffage ordinaire est connecté en série et en phase avec l'enroulement de chauffage de la valve 6V4 pour obtenir la tension requise de 12,6 V. Cette alimentation est montée sur un châssis séparé.

Si l'on se contente de l'écoute au casque, il suffit de brancher ce dernier entre la broche 4 du connecteur et la masse. Par contre, si l'on désire faire l'écoute en haut-parleur, il est nécessaire de supprimer le tube 12J5 et de le remplacer par un tube 12A6 monté comme l'indique la fig. 15. Le transformateur 296 est également enlevé et remplacé par un transformateur Tr. S. pour haut-parleur ($Z_p = 7500 \Omega$, $Z_s = 2,5 \Omega$); le haut-parleur à champ permanent et bobine mobile de 2,5 Ω, est évidemment monté dans un coffret-baffle séparé.

Un « S-mètre » peut être facilement réalisé. Il suffit de monter un milliampèremètre de déviation totale 1 mA, sur le panneau avant du récepteur et de le connecter aux broches encastrées prévues à droite du coffret; ce milliampèremètre se trouve ainsi intercalé dans le circuit anodique de l'étage HF commandé par la C.A.V.

Comme pour l'émetteur, à côté des douilles d'antenne, on soude sur le panneau-avant, une douille coaxiale standard 75 Ω (type télévision) pour la connexion du câble coaxial de l'antenne, douille reliée électriquement en parallèle aux douilles de sortie d'origine.

Enfin, nous pouvons prévoir également (limiteur-série agissant à la détection et utilisant une diode à cristal type OA85. Le schéma de ce dispositif antiparasite est représenté sur la figure 16. Les lément un circuit limiteur de paramodifications à apporter pour réaliser ce montage sont simples et ne nécessitent que peu de matériel; nous le voyons aisément en comparant cette figure 16 à la fraction de schéma correspondante (détection) de la figure 10. L'antiparasite est en service lorsque l'interrupteur Int. (fig. 16) est ouvert. Précisons également que certains récepteurs immatriculés

TÉRADEL

12, rue Château-Landon
PARIS-X^e - COM. 45-76
59, rue Louis-Blanc
PARIS-X^e - NOR. 03-25
R.C.58A292 C.C.P. 14013-59

AFFAIRES DU MOIS

TELEVEUR écran 65 cm automatique sur 2 chaînes. Comparateur de phase. Dimensions L. 76 cm - H. 55 cm - Pr. 27 cm.

Prix 1.200 F

TELEVEUR : 59 cm, 2 chaînes - Longue distance - Grande marque - Belle ébénisterie.

Prix 850 F

REGULATEUR AUTOMATIQUE

200 VA 110/220 V.

Prix 105 F

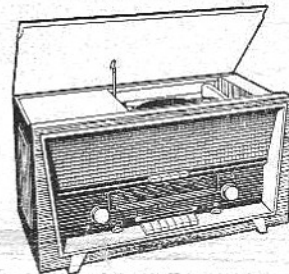
NOUVEAUTE TRANSISTOR JAPONAIS à MF/GO/PO 9 transistors avec housse cuir et écouteur.

Prix 250 F

POSTE VOITURE D'IMPORTATION

GO/PO - Clavier 4 touches - 6 trans. - 6 et 10 volts:

Prix 320 F



POSTES RADIO DE TABLE

à modulation de fréquence PO/GO/OC prise magnétique 3 HP antenne Ferrite avec tourne-disques. Prix 400 F

Autre modèle, même marque plus petit à modulation de fréquence PO/GO/OC très bonne musicalité - Dimensions : 60 x 35 x 27. Prix 350 F

MAGNETOPHONE D'IMPORTATION. 2 vitesses - 4 pistes - Bande normale de 360 m - Enregistrement et reproduction par tête magnétique de haute puissance - Compteur avec remise à zéro - Livré complet avec housse, micro et bande. Prix 480 F

AUTRE APPAREIL : à transistors (portatif) 1 v. - 2 pistes. Prix 280 F

ELECTROPHONES SECTEUR 110/220 V - 4 vitesses avec changeur, 2 H.-P. Prix 200 F

ELECTROPHONES SECTEUR 110/220 V - 4 vitesses sans changeur, 1 H.-P. Prix 100 F

ELECTROPHONES : Stéréo avec changeur B.S.R. tous disques. Prix 500 F

VERITABLE CLIMATISEUR

Rafrâchit l'été - Filtre l'air - Réchauffe l'hiver - Evacue les fumées et les odeurs - Supprime l'excès d'humidité. Capacité 1/2 CV. Prix 2.200 F

Prix 3/4 CV. 2.300 F

Prix

FRIGO - GRANDE MARQUE

Très belle présentation

170 l. Prix 578,00

185 l. Prix 605,00

215 l. Prix 650,00

245 l. Prix 722,00

MACHINES A LAYER : semi-automatique à tambour inox, lave 5 kg de linge. Bi-tension. Prix 750 F

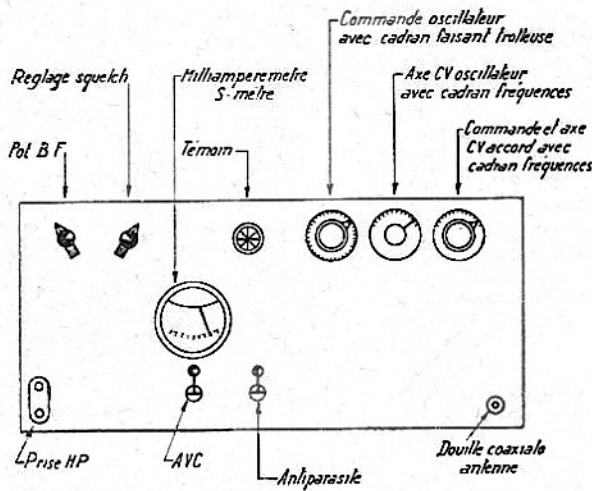
Modèle à 4 kg, bi-tension. Prix 650 F

CUISINIÈRES de grande marque tous gaz - 4 feux - four à hublot. Prix 450 F

Prix

RAPY

Boiveau



Vue de dessus

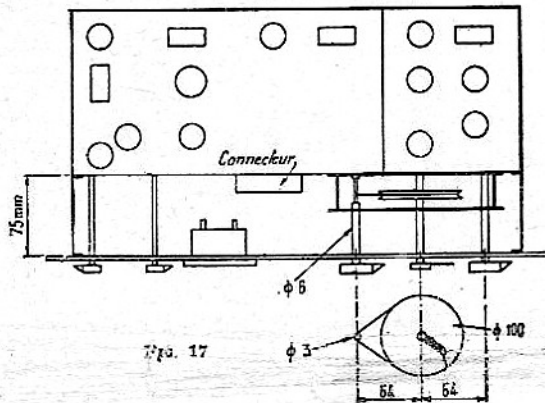


Fig. 17

BC624 - AM comportent à l'origine un circuit antiparasite utilisant un tube diode 12H6.

Nous terminerons maintenant par les modifications mécaniques.

Au point de vue commandes des condensateurs variables, nous avons :

Un condensateur variable à deux sections (oscillateur) ;

Un condensateur variable à trois sections (accord).

La commande de l'accord peut être faite directement, c'est-à-dire sans l'intermédiaire d'un démultiplificateur. Par contre, l'emploi

d'un démultiplificateur est absolument obligatoire pour la commande de l'oscillateur.

Ceci est représenté sur la figure 17. Nous fixons un autre panneau à l'avant du coffret du récepteur, panneau déporté de 75 mm à l'aide de quatre entretoises aux angles.

Les axes des deux groupes de condensateurs variables sont allongés par deux prolongateurs soudés.

L'axe de la commande d'accord se termine par un bouton de commande à flèche avec petit cadran (1/4 de rotation).

L'axe de l'oscillateur se termine simplement par une flèche, une aiguille, tournant également sur un petit cadran (1/4 de rotation). Ces deux cadrans peuvent être inscrits en fréquences (MHz).

En outre, l'axe de l'oscillateur porte un disque de 100 mm de diamètre. Plus loin, nous avons l'axe de commande réduit à 3 mm de diamètre en son milieu. Une cordelette (enroulée plusieurs fois autour de l'axe de 3 mm) se boucle sur le disque de 100 mm (tension maintenue par un ressort).

Ainsi est fait notre démultiplificateur économique ; bien sûr, rien n'empêche d'utiliser un démultiplificateur du commerce d'excellente présentation, avec aiguille trotteuse, etc... Dans notre construction, c'est le bouton flèche tournant sur un cadran divisé sur 360° de la commande de l'oscillateur, qui fait fonction de trotteuse et permet de faire des repérages précis même dans l'étroitesse de la bande 144-146 MHz.

Les axes des deux potentiomètres sont également prolongés et sortis sur le panneau-avant.

La figure 17 est d'ailleurs suffisamment explicite et peut se passer de longs commentaires.

MISE AU POINT UTILISATION

Il convient d'abord de vérifier l'alignement du canal MF ; procédé habituel ; fréquence de réglage = 12 MHz ; 4 transformateurs, 8 circuits à accorder.

A l'aide d'un générateur VHF ou à l'aide de l'émetteur BC625 il est aisé de déterminer la bande 144-146 MHz qui nous intéresse.

bouton « oscillateur » ; ensuite, on règle l'accord (bouton de droite) pour l'obtention de l'audition maximum.

L'étage intermédiaire amplificateur d'oscillation avec tube 9003, placé entre l'oscillateur et l'étage mixer, supprime le pulling, c'est-à-dire l'« entraînement » de fréquence de l'oscillateur par l'accord.

On vérifiera, enfin, l'alignement correct des circuits haute fréquence et changeur de fréquence (circuits d'accord) par le réglage des trimmers 218-3, 218-2 et 218-1 placés respectivement sur les trois sections 216 C, 216 B et 216 A du condensateur variable « accord ».

AUTRES TRANSFORMATIONS ET AMELIORATIONS POSSIBLES

1° BF :

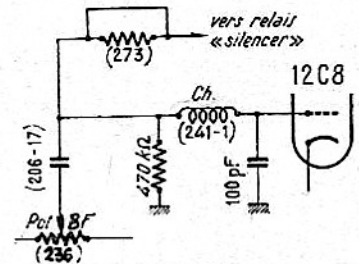


Fig. 18

Outre le montage d'un tube 12A6 pour l'écoute en haut-parleur dont nous avons parlé précédemment, il est intéressant de supprimer le transformateur d'entrée (295) attaquant la grille du tube 12C8. En effet, ce transformateur, du fait de sa position dans la chaîne BF, se trouve être très

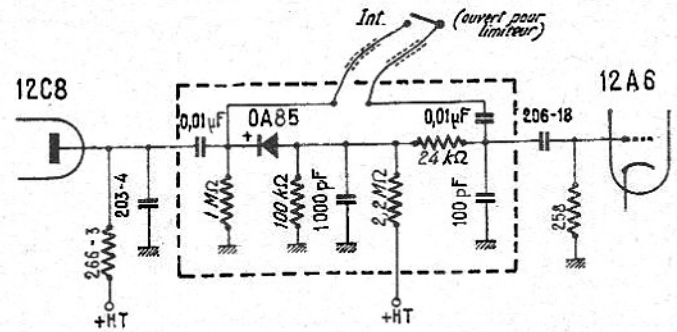


Fig. 19

Nous noterons les repères à l'aide du cadran « fréquences » de l'oscillateur et du bouton de commande formant trotteuse.

On réglera le trimmer 218-4 de la case du CV connecté sur l'amplificateur 9003, afin que les cases 217 A et 217 B soient bien « alignées », c'est-à-dire permettent la commande unique des deux étages. On accorde le trimmer 218-4 de la case 217 A de façon à obtenir l'injection maximum de l'oscillation dans l'étage mixer (bruit de souffle maximum dans le haut-parleur).

La recherche des stations s'effectue donc par la manœuvre du

sensible aux inductions. On constate souvent un ronflement important si le récepteur n'est pas suffisamment éloigné de tout transformateur d'alimentation parcouru par le courant électrique du secteur.

Le plus simple est de supprimer purement et simplement ce transformateur BF d'attaque (295) et de le remplacer par une liaison à résistance et condensateur.

Cette transformation est représentée sur la figure 18.

Dans la connexion allant vers le relais du « silencier », court-circuiter la résistance (273).

DEPARTEMENT PROFESSIONNEL INDUSTRIEL GROSSISTE

COPRIM - TRANSCO - MINIWATT

Ferrites magnétiques : Bâtonnets. Noyaux, E-U-1 - Pats Ferroxcube - Toutes variétés Condensateurs, Céramiques miniatures, Résistances C.T.N. et V.D.R. - Résistances subminiatures - Tubes industriels - Thyatron, cellules, photo diodes, tubes compteurs, diodes Zener, germanium, silicium - Transistors VHF, commutation petite et grande puissance.

La nouvelle édition de notre tarif : composants, tubes et semi-conducteurs à usage professionnel pour 1966 vient de paraître. Envoi contre 3 F en timbres.

MATERIEL POUR TELECOMMANDE

R° VOLTAIRE 155, avenue Ledru-Rollin, PARIS-XI°
98-64 C.C.P. 5608-71 - PARIS

128 * N° 1-298

2° Limiteur de parasites

Pour les récepteurs BC 624 ne possédant pas de limiteur prévu à l'origine, nous avons proposé précédemment un montage agissant à la détection. Voici un autre montage tout aussi efficace ; il agit en BF dans la liaison entre le premier tube 12C8 et le tube de puissance 12A6. De ce fait, le dis-

perturber le fonctionnement du « silencer », le retour de la résistance 275-1 n'est plus fait à la masse, mais au point commun des résistances de cathode (276) et (277) du tube 12 C 8.

Cette modification est représentée sur la figure 20.

Ensuite, réaligner soigneusement les transformateurs MF 291, 292,

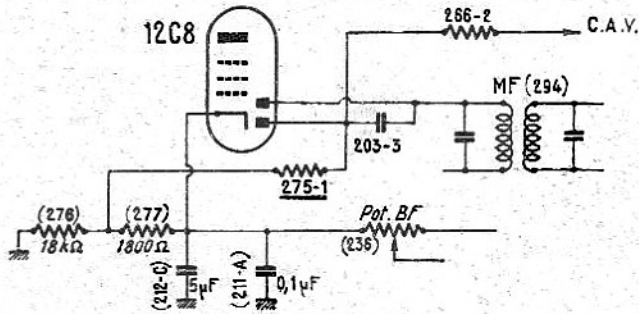


Fig. 20

positif est plus commode à réaliser pratiquement et à installer sous le châssis.

Le montage limiteur antiparasite proprement dit est représenté sur la figure 19, par la partie encadrée de pointillés. Tous les éléments sont réunis et câblés sur une plaquette auxiliaire à cosse qui trouve aisément sa place sous le châssis du récepteur. On voit très bien l'intercalation du dispositif entre l'anode du tube 12C8 et la grille du tube 12A6.

L'interrupteur Int. (tumbler) est fixé sur le panneau avant de l'appareil ; sa fermeture supprime l'effet du limiteur.

293 et 294 sur 12 MHz (8 circuits accordés).

4° Etages HF et CF

Une amélioration très importante est obtenue en remplaçant les tubes 9003 de l'étage HF et de l'étage mixer par deux tubes 6AK5, amélioration tant au point de vue sensibilité qu'au point de vue « signal/soffle ».

Les brochages des tubes 9003 et 6AK5 étant identiques, cela simplifie énormément le travail. Il suffit uniquement de modifier quelques valeurs de résistances.

La résistance chutrice de haute tension (263-1) aboutissant à la broche 4 du transformateur MF (291) est remplacée par une résistance de 6 800 Ω -2 W.

Ensuite, la connexion + HT alimentant à l'origine l'écran du tube mixer et l'écran de l'anode du tube HF, est sectionnée de la ligne + HT normale pour être resoudée à la cosse 4 du transformateur MF (291), c'est-à-dire après la résistance de 6 800 Ω que nous venons d'installer. De cette façon, la tension d'alimentation + HT de base des étages HF et CF se trouve réduite à 150 volts environ.

La résistance d'écran (267-8) du tube HF est supprimée et remplacée par une résistance de 12 k Ω (0,5 W). Ces transformations sont représentées sur la figure 21.

Enfin la C.A.V. est supprimée sur l'étage HF-6AK5 ; pour cela la base de la résistance 251 est sectionnée de la ligne de C.A.V. et connectée directement à la masse. Dans le cas où l'on utiliserait un milliampèremètre en « S-mètre » prévu dans l'étage HF à l'origine, il suffirait de le reporter dans le circuit anodique d'un tube amplificateur MF 12SG7.

Toujours dans le même souci d'amélioration du rendement, il est recommandé de shunter par des condensateurs du type céramique,

d'une capacité de 2 200 pF, tous les condensateurs de fuite de plaque, d'écran et de cathode des étages HF et CF, c'est-à-dire les condensateurs suivants du schéma d'origine : 202-1, 202-3, 202-4, 202-5, 202-6 et 202-7.

Il va sans dire qu'après ces modifications, un réglage soigné des circuits des étages HF et CF s'impose.

La sensibilité de ce récepteur ainsi modifié, sur la bande 144 MHz, est de 3 μ V avec un rapport signal/bruit de 10 dB.

Nous avons eu l'occasion de travailler sur de nombreux récepteurs BC624 ; nous les avons étudiés, nous les avons modifiés, tant pour les Services aéronautiques que pour le trafic « amateur » sur 144 MHz. Nous pouvons assurer que pour le trafic « amateurs » si elles sont réalisées soigneusement et correctement, ces transforma-

tions sont vraiment « payantes » ; les résultats des améliorations surprennent agréablement.

**

Comme nous l'avons dit au sujet de l'émetteur BC 625, les ensembles SCR 522 ou 542 sont très souvent employés dans les aéroclubs comme émetteur-récepteur « sol » sur la fréquence de 123,5 MHz. Dans ce cas, et en ce qui concerne précisément le récepteur BC624, il n'est pas nécessaire (et même déconseillé) de l'équiper d'un oscillateur variable. Il suffit simplement de le munir d'un quartz convenable (en l'occurrence, un quartz de 8 576,923 kHz) et de régler définitivement en conséquence les circuits de l'oscillateur et des étages HF et CF.

Roger A.-RAFFIN
F3AV

Enfin disponibles en France ! . . .

LES MODULES ÉMISSION RÉCEPTION A TRANSISTORS K. LAUSEN

MODULE RECEPTION 5 BANDES, TYPE HFB - Sortie 1,6 ou 3 MHz (à préciser) - Entrée d'antenne séparée pour convertir 144 MHz - Dimensions : 150 x 84 x 80 mm - Alimentation 12 V.	295,00
Cadran pour idem.	12,50
MODULE M.F. TYPE ZFB/3 MH 455 Kc - Ce module permet de réaliser avec la tête HF ci-dessus, un récepteur de trafic portable - Changement de fréquence 3 MH/455 Kc par quartz - Délect. SSB par transistor - Délect. A.M. par diode - B.F.O. - Prise pour S.Mètre - Alimentation 12 volts - Dimensions : 60 x 150 mm	260,00
CONVERTISSEUR 144 MHz A QUARTZ M.B. 22 - Très faible soffle - Oscillateur à quartz - Sortie 28-30 MHz C.I. sur verre Epoxy - Dimensions : 80 x 50 mm	250,00
MODULE DE RECEPTION 28-30 MHz - MB 102 - Ce module permet de réaliser soit un récepteur 28-30 MHz, soit 28-30 MHz et 144 MHz en ajoutant le convertisseur MB 22 - Double changement de fréquence - B.F.O. - Délect. AM et SSB - Prise pour D. Mètre	253,75
ÉMETTEUR 1 WATT 144 MHz TOUT TRANSISTORS - Puissance HF : 1 Watt - 5 transistors MM 1613 ou 2N2218 - Alimentation 18 V - Consommation 2,8 W - Livré avec transfo de modulation - Entrée du transfo : 5 ohms.	315,00
Prix en état de marche	235,00
Prix en « KIT »	78,50
MODULEUR MF BM 20 - Pour moduler l'émetteur ci-dessus.	
CAMERA DE TELEVISION « CARAMANT » - Pour circuit fermé ou télévision d'amateur - Sortie en HF - Dimensions : 300 x 110 x 140 mm - Pour : surveillance, écoles techniques - Livrée avec notice complète, Vidicon, objectif 16 mm - Alimentation incorporée.	2.150,00
Prix en état de marche	1.900,00
Prix en carton « KIT » à câbler	

Documentation sur demande contre : 1,25 F

“ TOUTE LA RADIO ”

4, rue Paul-Vidal, 4

TOULOUSE

ALLO : 22-86-33