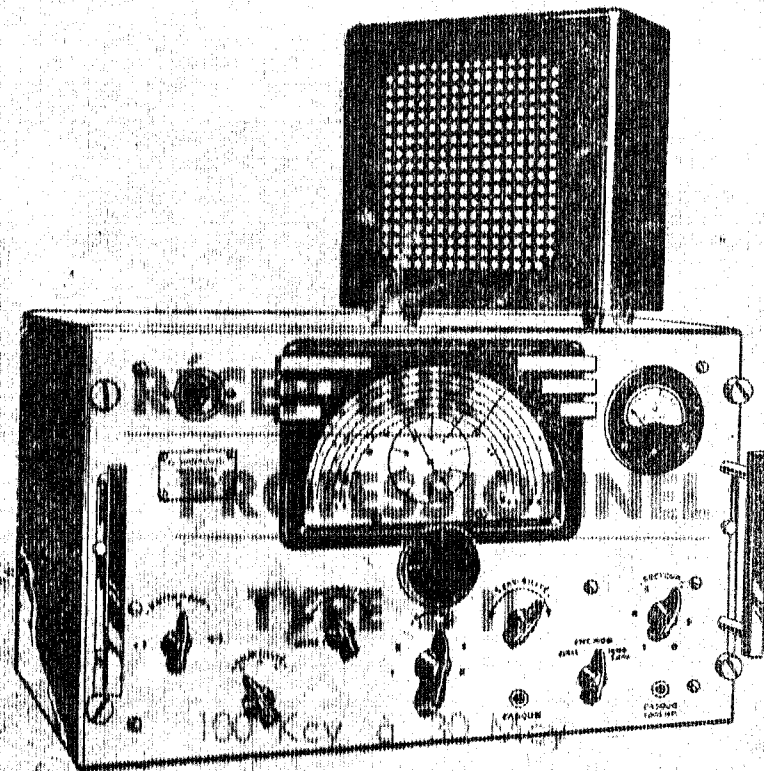


**Hermès**  
ANNÉCY

Constructions Electriques E. ROCH, S. A.  
Avenue du Thiou-Annecy, H<sup>o</sup>-Savoie  
Télégr. Radiermès-Annecy  
Téléph. : 12-48 Annecy  
C.C.P. Lyon 570-45



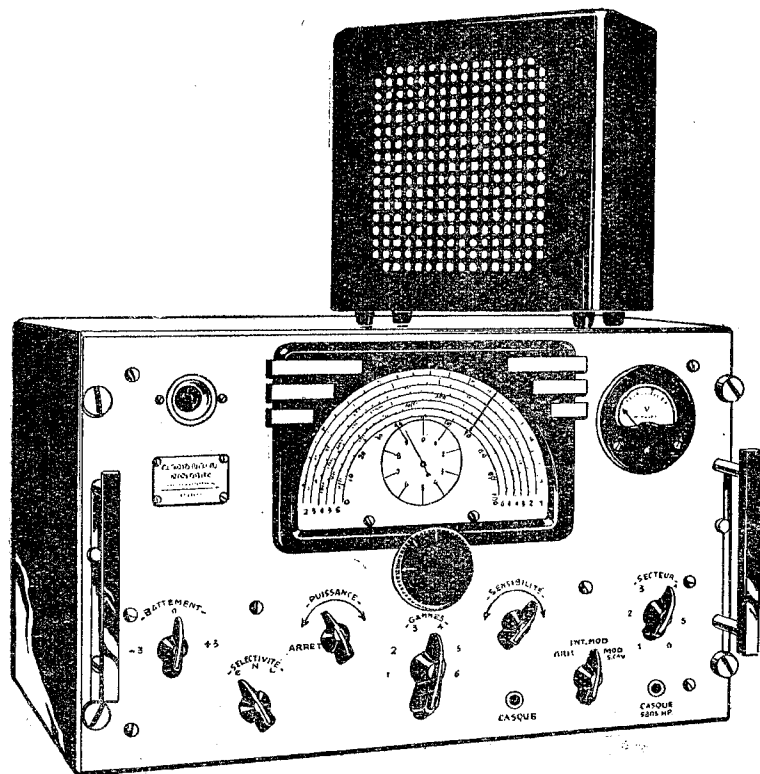
**Hermès**  
ANNÉCY

**RÉCEPTEUR**

**PROFESSIONNEL**

**TYPE B II**

100 Kcy à 30 Mcy



**Vue du Récepteur B II**

## SOMMAIRE

	Pages
1 — Résumé des caractéristiques techniques .....	4
PREMIÈRE PARTIE. — Destinée au personnel d'exploitation.	
2 — Parties constitutives du poste .....	5
3 — Description et fonctionnement .....	5
4 — Mise en œuvre .....	7
5 — Entretien courant .....	11
6 — Tableau de composition détaillée des unités collectives.....	13
DEUXIÈME PARTIE. — Destinée au personnel spécialisé.	
7 — Schéma et description détaillée.....	14
8 — Vérification - Dépannage .....	19
9 — Réglage .....	21
10 — Catalogue des pièces principales .....	25

### TABLE DES FIGURES

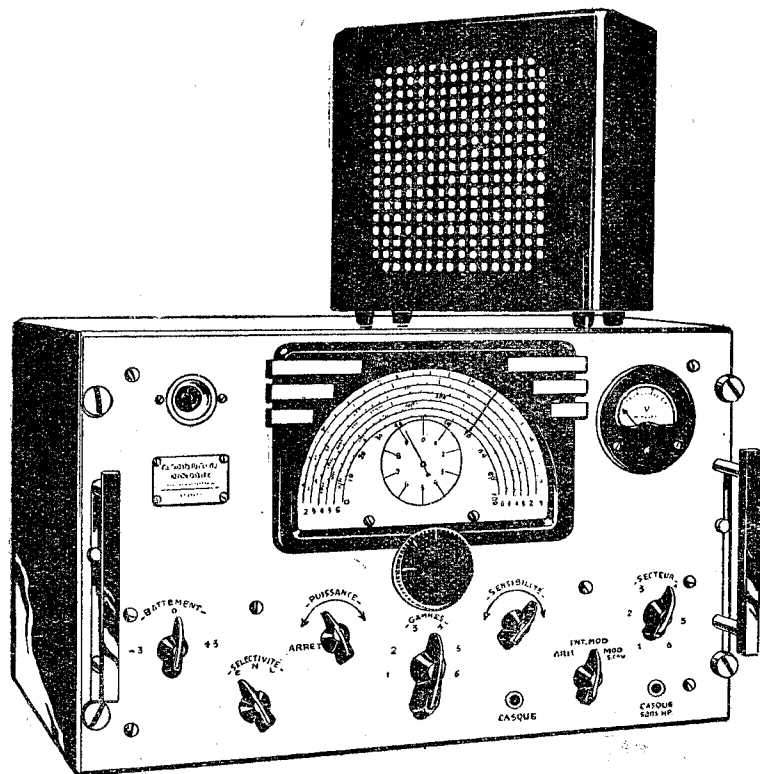
#### Planche I — Vues d'ensemble.

- Figure 1 — Ensemble du panneau avant.  
 2 — Vue supérieure du châssis.  
 3 — Vue inférieure du châssis. Principaux organes.  
 4 — Vue inférieure du châssis. Réglages.  
 5 — Raccordements arrières.

#### Planche 2 - Vues de détails

- Figure 6 — Câblage du bloc d'accord.  
 7 — Câblage de la plaquette MF.  
 8 — Câblage de la plaquette détection.  
 9 — Câblage de la plaquette BF.  
 10 — Oscillateur de battement. Câblage et réglages.  
 11 — Oscillateur de battement. Schémas simplifiés.  
 12 — Transformateur d'alimentation.  
 13 — Transformateur de sortie.  
 14 — Antenne fictive normale.  
 15 — Amortisseur pour réglages MF.

#### Planche 3 - Schéma d'ensemble de l'appareil.



**Vue du Récepteur B II**

## SOMMAIRE

	Pages
1 — Résumé des caractéristiques techniques .....	4
<b>PREMIÈRE PARTIE. — Destinée au personnel d'exploitation.</b>	
2 — Parties constitutives du poste .....	5
3 — Description et fonctionnement .....	5
4 — Mise en œuvre .....	7
5 — Entretien courant .....	11
6 — Tableau de composition détaillée des unités collectives .....	13
<b>DEUXIÈME PARTIE. — Destinée au personnel spécialisé.</b>	
7 — Schéma et description détaillée .....	14
8 — Vérification - Dépannage .....	19
9 — Réglage .....	21
10 — Catalogue des pièces principales .....	25

### TABLE DES FIGURES

#### Planche I — Vues d'ensemble.

- Figure 1 — Ensemble du panneau avant.  
 2 — Vue supérieure du châssis.  
 3 — Vue inférieure du châssis. Principaux organes.  
 4 — Vue inférieure du châssis. Réglages.  
 5 — Raccordements arrières.

#### Planche 2 - Vues de détails

- Figure 6 — Câblage du bloc d'accord.  
 7 — Câblage de la plaquette MF.  
 8 — Câblage de la plaquette détection.  
 9 — Câblage de la plaquette BF.  
 10 — Oscillateur de battement. Câblage et réglages.  
 11 — Oscillateur de battement. Schémas simplifiés.  
 12 — Transformateur d'alimentation.  
 13 — Transformateur de sortie.  
 14 — Antenne fictive normale.  
 15 — Amortisseur pour réglages MF.

#### Planche 3 - Schéma d'ensemble de l'appareil.

## TITRE I - RÉSUMÉ DES CARACTÉRISTIQUES TECHNIQUES

### 11 — Gammes de fréquence.

La gamme couverte est de 100 Kc à 30 Mc en 6 sous-gammes :

N° 1	—	30,8	Mc à	10,6	Mc
2	—	11,1	Mc à	3,95	Mc
3	—	4,13	Mc à	1,48	Mc
4	—	1550	Kc à	610	Kc
5	—	640	Kc à	248	Kc
6	—	260	Kc à	96,8	Kc

### 14 — Utilisation. Poste fixe.

### 16 — Composition de l'appareil (voir fig. 2 pour emplacement des tubes).

Circuits principaux		Circuits auxiliaires	
1 Etage HF	1 tube 6M7	1 Oscillateur HF	1 tube 6J5
1 Etage Modulateur	1 tube 6E8	1 Oscillateur de battement	1 tube 6E8
1 Etage MF 472 Kc	1 tube 6M7	1 Indicateur d'accord	1 tube 6AF7
1 Etage MF 80 Kc	1 tube 6M7	1 Valve d'alimentation	1 tube 5Y3
1 Etage Détecteur	1 tube 6H6		
1 Etage Préampli BF	1 tube 6Q7		
1 Etage BF de sortie	1 tube 6V6		

### 18 — Alimentation (voir raccordement fig. 5).

**Normalement** sur secteur 50 périodes, de tension comprise entre 95 et 160 volts ou entre 195 et 250 volts.

**Occasionnellement** sur batteries de :

6,3 volts (3,2 Ampères).  
250 volts (75 mA sur HP - 65 mA sans HP).

### 19 — Poids de l'appareil.

Récepteur seul avec cordon secteur	26,4 Kg
Haut-Parleur	5,1 Kg
Récepteur complet en caisse de transport	44,9 Kg

## PREMIÈRE PARTIE

Destinée au Personnel d'Exploitation.

### TITRE 2 — PARTIES CONSTITUTIVES DU POSTE.

	Encombrement	Poids unitaire
Récepteur proprement dit	480x295x365	25,250 Kg
Haut-Parleur	310x290x125	5,050 Kg
Cordon de secteur	Long. 2 m.	0,150 Kg
Caisse de transport	760x345x415	14,400 Kg

### TITRE 3 — DESCRIPTION ET FONCTIONNEMENT.

#### 33 — Caractéristiques Générales :

331 — Nature des ondes reçues : L'appareil permet la réception :

- Des ondes modulées (Télégraphie modulée et Téléphonie).
- Des ondes entretenues (Télégraphie pure).

Le commutateur assurant le passage de l'un à l'autre type d'ondes permet, en outre, les deux combinaisons supplémentaires suivantes :

- Réception des ondes modulées sans contrôle automatique de sensibilité.
- Arrêt de la haute-tension du récepteur pour permettre l'arrêt et la remise en marche immédiate, dans le cas, par exemple, de fonctionnement conjugué avec un émetteur.

332 — Constitution des circuits : L'appareil comporte :

- Un étage amplificateur HF accordé.
- Un étage de changement de fréquence avec oscillatrice indépendante.
- Deux amplificateurs moyenne fréquence à 472 et 80 Kc fonctionnant, le premier dans les gammes 1-2-3-4, le second dans les gammes 5-6. Le changement d'amplificateur est effectué par le commutateur de gamme sans que l'utilisateur ait à s'en préoccuper.
- Un oscillateur de battement pour la télégraphie, fonctionnant également sur deux fréquences distinctes commutées avec les gammes d'accord.
- Un étage détecteur combiné avec la commande automatique de sensibilité (2 détections indépendantes pour chaque fréquence intermédiaire).
- Un amplificateur BF à deux étages.
- Un indicateur d'accord visuel (œil magique) à double sensibilité.
- Les circuits d'alimentation filtrage et annexes.

Le jeu de tubes employé comporte :

- 3 tubes 6M7 (HF-MF 472 - MF 80).
- 2 tubes 6E8 (changement de fréquence-oscillateur de battement).
- 1 tube 6J5 (oscillateur HF).
- 1 tube 6Q7 (détection et BF I).
- 1 tube 6H6 (détection).
- 1 tube 6V6 (BF 2).
- 1 tube 6AF7 (œil magique).
- 1 tube 5Y3 (alimentation).

### 333 — Sensibilité.

La sensibilité globale de l'appareil est assez poussée, elle est de l'ordre de 1 microvolt dans la majeure partie de la gamme couverte.

### 334 — Sélectivité.

Celle-ci est réglable par un commutateur à trois positions repérées E.N.L. (Étroite, Normale, Large) donnant trois valeurs de sélectivité permettant une adaptation facile suivant les conditions de réception. Il faut noter ici comme on le verra plus loin que les largeurs de bande correspondant à ces trois positions sont différentes sur les gammes 1-2-3-4 d'une part et 5-6 d'autre part, en raison du changement d'amplificateur moyenne fréquence. Les valeurs moyennes obtenues sont les suivantes :

Largeur de bande en Kc	Gammes 1-2-3-4 (MF 472 Kc)			Gammes 5-6 (MF 80 Kc)		
	Étroite	Normale	Large	Étroite	Normale	Large
à 6 db	4	8,5	13	2,6	4	7,4
à 60 db	33	47	70	13	25	31

### 335 — Circuit de sortie.

L'appareil permet pour l'écoute, l'emploi de :

- a) Un haut-parleur en coffret séparé livré avec l'appareil.
- b) Un casque et le haut-parleur ci-dessus.
- c) Un ou deux casques sans haut-parleur, ce fonctionnement étant d'ailleurs obtenu sans qu'il soit utile de débrancher le haut-parleur.

### 336 — Alternat automatique.

Ce récepteur est livré sur demande muni d'un dispositif permettant l'accouplement avec un émetteur fonctionnant en alternat automatique. Une coupure est prévue sur l'alimentation des étages Haute-Fréquence et reliée à deux bornes spéciales. L'émetteur contrôle ainsi par son relai d'alternat la mise en service du récepteur. Pour le raccordement voir la fig. 5. En cas d'emploi sans émetteur d'un récepteur muni de ce dispositif, court-circuiter les 2 bornes normalement reliées à l'émetteur.

### 34 — Antenne.

L'appareil fonctionne sur une antenne simple normale dont le développement peut être assez quelconque. Quant au potentiel de terre il peut être obtenu :

- a) Par une prise de terre réelle qu'il y a intérêt à soigner autant que possible.
- b) Par un contre-poids que l'on peut considérer comme une prise de terre capacitive.

Les raccordements convenables sont indiqués plus loin (414).

### 35 — Alimentation.

L'appareil est normalement alimenté sur secteur 50 périodes de tension comprise entre 95 et 160 volts ou entre 195 et 250 volts (ajustable à  $\pm 2,5$  volts sur toute tension comprise dans ces limites). Il peut à l'occasion être alimenté sur batteries de :  
6,3 volts avec un débit de 3 ampères  
et 250 volts avec un débit de 75 milliampères.  
(Voir branchement fig. 5.)

## TITRE 4 — MISE EN ŒUVRE.

### 41 — Mise en station.

#### 411 — Ouverture et fermeture de la caisse de transport.

Desserrer à l'aide d'un tournevis convenable les trois vis de fermeture du grand panneau mobile (avant) jusqu'à les dégager de leur filetage. Ces vis sont du type imperdable et ne doivent pas être retirées de leur logement.

Soulever le panneau et le rabattre complètement sur le dessus de la caisse. Le récepteur peut être utilisé ainsi placé dans sa caisse en sortant seulement le haut-parleur; dans ce cas, ouvrir également en procédant de la même façon le petit panneau mobile situé à l'arrière et qui donne accès aux différents branchements.

Pour la fermeture de la caisse, avant expédition éventuelle de l'appareil, procéder de façon inverse en serrant modérément les vis de fermeture.

#### 412. — Choix de l'emplacement.

L'emplacement d'un récepteur est généralement déterminé par l'utilisation qui doit en être faite; il y a lieu toutefois de ne pas perdre de vue certaines conditions, soit essentielles à son bon fonctionnement, soit susceptibles d'influencer les résultats que l'on peut en obtenir. Il faut d'abord éviter les emplacements mécaniquement défavorables où l'appareil serait soumis à des vibrations ou des chocs répétés; aussi robuste que soit une construction, il est toujours préférable de ne pas lui faire subir un travail généralement bien inutile. Au cas où l'appareil devrait être utilisé sur véhicule, prévoir un montage souple sur caoutchouc ou ressorts.

Éviter ensuite les emplacements humides et par conséquent les caves ou tous locaux insuffisamment aérés. Un appareil utilisé en service permanent ne craint pas l'humidité en raison de la température prise pendant son fonctionnement. Mais pendant les périodes d'arrêt l'humidité pénètre à l'intérieur et quelles que soient les précautions prises, finit par détériorer les isolants et les pièces mécaniques. Enfin, assurer son bon refroidissement en évitant de le placer au-dessus ou à proximité trop immédiate d'un appareil de chauffage.

Du point de vue électrique, il faut évidemment se placer à proximité immédiate d'une prise de courant, à moins d'installer celle-ci près de l'emplacement choisi.

Les branchements d'antenne et terre ne doivent pas non plus être négligés et il est prudent de prévoir l'emplacement pour assurer les connexions les plus courtes possible.

#### 413. — Alimentation.

##### 4131. — Nature du courant.

Le récepteur RR-2 étant construit comme on l'a vu aux paragraphes 18 & 35 pour fonctionner sur courant alternatif 50 périodes, il faut avant tout raccordement s'assurer de la nature du courant fourni.

Il faut bien noter :

- 1° Que sur courant continu cet appareil ne peut pas fonctionner.
- 2° Que sur courant 25 périodes, il faut un récepteur spécialement construit.

En cas de doute, consulter les indications portées sur le compteur ou mieux le réseau de distribution.

##### 4132. — Tension.

Deux dispositifs permettent l'adaptation de l'appareil à la tension exacte du secteur dans les limites indiquées aux paragraphes 18 et 35.

- a) A l'intérieur de l'appareil, à droite, sur le transformateur d'alimentation un fusible à cinq positions permet une adaptation grossière suivant la tension du secteur.

La position	Permet l'adaptation entre
110	95 et 120 volts
130	115 — 140 —
150	135 — 160 —
220	195 — 220 —
250	225 — 250 —

Ainsi, la tension nominale du secteur étant généralement connue, il suffit de placer le fusible sur la position convenable.

En cas de doute, le placer sur une position plus élevée et même sur 250 si l'on ignore la tension du secteur.

- b) Sur le panneau avant, un bouton à six positions (voir fig. 1), permet le réglage de 5 en 5 volts, c'est-à-dire que le récepteur peut toujours dans les limites de 95 à 160 et 195 à 250 volts être ajusté à  $\pm 2,5$  volts près de la tension exacte de l'alimentation.

Le voltmètre placé également sur le panneau avant permet le contrôle exact de l'alimentation; il doit toujours être aux environs immédiats de 110 volts (trait rouge) **quelle que soit la tension du secteur.**

##### 4133. — Raccordement au secteur.

Relier le cordon d'alimentation fourni d'une part à une prise de courant, d'autre part aux broches placées à l'arrière du châssis comme indiqué sur la fig. 5.

##### 4134. — Réglage de Tension.

Allumer l'appareil en tournant le bouton de réglage de puissance (voir fig. 1) et consulter la lecture du voltmètre. Si la lecture est trop faible, tourner vers la droite le bouton de réglage du secteur. Si elle est trop forte, tourner vers la gauche. Si ce réglage ne permet pas d'arriver au trait rouge c'est que la position du fusible n'est pas correcte; si la lecture reste **trop faible**, le fusible est sur une position **trop élevée**, le ramener sur une position plus faible de 150

à 130 par exemple; si la lecture reste **trop forte** le fusible est sur une position **trop faible**, le placer sur une position plus élevée, de 130 à 150, par exemple.

Si l'ajustage du voltmètre au repère rouge est impossible, c'est que la tension d'alimentation est en dehors des limites prévues. Il s'agit, en principe, d'un cas assez rare et il y aura lieu alors de prévoir l'alimentation par l'intermédiaire d'un transformateur ou d'un autotransformateur approprié.

##### 4135. — Raccordement sur batteries.

Dans le cas d'emploi sur batteries dont les caractéristiques ont été indiquées aux paragraphes 18 et 35, effectuer les raccordements comme indiqué sur la fig. 5.

##### 414 — Antenne-terre.

Le branchement est effectué à l'aide de trois bornes comme indiqué sur la fig. 5.

La borne supérieure est à relier à l'antenne.

La borne centrale est à relier comme suit :

- a) A la terre et à la borne inférieure dans le cas d'emploi d'une terre.
- b) Au contrepois si ce dispositif est prévu. Dans ce cas la borne inférieure peut soit rester libre, soit être reliée également à une terre.

Il ne faut pas perdre de vue que de l'installation de l'antenne et de la terre dépendent pour une grande partie les résultats que l'on peut attendre de l'installation. En effet, si le récepteur possède les propriétés d'amplification et de sélection requises pour l'usage auquel il est destiné, il ne peut évidemment amplifier que ce qu'il reçoit; un récepteur ne possède par lui-même aucun effet collecteur et ceci d'autant plus qu'il est mieux blindé. C'est donc à l'antenne qu'incombe la collecte des émissions et les résultats seront d'autant meilleurs qu'elle amènera au récepteur des tensions haute fréquence plus élevées (car c'est bien de **tensions** qu'il s'agit à l'entrée d'un récepteur quoique ces tensions soient évidemment assez faibles).

Quant à la terre, si son rôle paraît plus modeste, il n'en est pas moins important, et une terre soignée conduit dans de nombreux cas à une réception beaucoup moins chargée de parasites.

##### 415 — Haut-parleur.

Cet accessoire est muni d'un cordon terminé par une fiche normale à deux broches, il y a lieu de placer cette fiche sur les deux bornes prévues à cet effet à l'arrière du récepteur (voir fig. 5).

Il est très important de noter que cette fiche ne doit en aucun cas être reliée à une prise secteur; il en résulterait la destruction immédiate du haut-parleur et éventuellement la coupure du fusible de l'installation.

##### 42 — Réglage.

##### 421 — Fréquence.

Le réglage en fréquence est obtenu par :

- a) Le commutateur de gamme à six positions numérotées I à 6 et correspondant aux fréquences indiquées précédemment (II). Ce bouton est placé au centre de l'appareil vers le bas comme indiqué sur la fig. 1.

b) Le démultiplicateur actionnant le condensateur variable et dont le bouton de commande est placé au-dessus du précédent.

Ce démultiplicateur est à double vitesse par déplacement longitudinal du bouton; le bouton poussé correspond à la grande vitesse qui est à utiliser pour les déplacements rapides ou pour la recherche des stations aux fréquences relativement basses; le bouton tiré correspond à la petite vitesse qui est à utiliser pour la recherche des stations sur fréquences élevées (ondes courtes).

La lecture des fréquences est obtenue sur le cadran comportant 6 échelles numérotées correspondant aux 6 gammes de réception. Les échelles sont graduées suivant les appareils, en fréquence ou en longueurs d'ondes. En cas de doute sur le type de graduation, se rappeler que l'échelle centrale correspond à la gamme 6, c'est-à-dire aux longueurs d'ondes élevées (1.200 à 3.000 mètres) et aux fréquences les plus basses (100 à 250 kilocycles).

Une aiguille trotteuse donnant la lecture du 1/10 de grade (1/2.000 de l'échelle) permet de repérer très exactement l'emplacement d'une station et de la retrouver très facilement.

#### 422 — Sensibilité — Puissance.

Le réglage de la puissance de réception est obtenu par deux boutons distincts agissant l'un sur la sensibilité des amplificateurs haute et moyenne fréquence, l'autre sur l'amplificateur basse fréquence. La disposition de ces boutons est indiquée sur la fig. 1. Le bouton de réglage de puissance comporte en outre en fin de course l'interrupteur principal.

#### 423 — Sélectivité.

Un bouton situé comme indiqué sur la fig. 1 comporte les trois positions E. N. L. comme indiqué précédemment (334).

#### 424 — Nature d'ondes.

Ce bouton dont le rôle a été défini précédemment (331) est situé comme indiqué sur la fig. 1. Les quatre positions sont repérées comme suit :

**ARR.** - arrêt de la haute-tension du récepteur (position d'attente).

**ENT.** - réception des ondes entretenues. Dans cette position l'oscillateur de battement est en service, et le contrôle automatique de sensibilité hors service.

**MOD.** - réception des ondes modulées. Dans cette position l'oscillateur de battement est hors service et le contrôle automatique de sensibilité en service.

**MOD. s. CAV.** - Réception des ondes modulées, le contrôle automatique de sensibilité étant hors service.

#### 425 — Fréquence de battement en télégraphie.

Dans le cas de la réception des ondes entretenues (position ENT du paragraphe précédent) la fréquence d'audition peut être réglée dans les limites de  $\pm 3$  Kc autour de la valeur moyenne ajustée en principe à 0 par l'accord du récepteur. Ce réglage est effectué par un bouton spécial dont l'emplacement est indiqué sur la fig. 1.

#### 43 — Exploitation.

Les chapitres précédents contiennent tous les éléments nécessaires pour l'emploi de l'appareil. Toutefois, nous croyons devoir résumer ci-après les manœuvres à effectuer pour la réception d'une émission quelconque.

1° Allumer l'appareil par l'interrupteur général. Contrôler la lecture du voltmètre et la corriger s'il y a lieu comme indiqué précédemment (4134).

2° Placer le commutateur « nature d'ondes » sur la position correspondant à l'émission à recevoir, c'est-à-dire en général :

ENT : pour la télégraphie pure.

MOD : pour la télégraphie modulée ou la téléphonie.

3° Placer le commutateur de gamme sur celle correspondant à la fréquence de l'émission désirée; pour la répartition revoir s'il y a lieu le paragraphe II.

4° Le bouton de sélectivité pourra en première approximation être laissé sur une position quelconque.

5° Placer le réglage de sensibilité vers le maximum, et le réglage de puissance vers le milieu de sa course.

6° Par le bouton d'accord principal rechercher la station désirée en se guidant sur l'échelle du cadran correspondant au numéro de la gamme désirée.

Dès lors il suffit de corriger suivant les conditions et particularités de réception les réglages placés précédemment dans des positions un peu quelconques : sensibilité-puissance - sélectivité. Comme il a été exposé jusqu'à présent, la réception se fait en haut-parleur. On a vu (335) que la réception peut se faire en outre avec :

a) Un casque et haut-parleur.

b) Un ou deux casques sans haut-parleur.

Pour permettre ces combinaisons, le panneau avant comporte deux jacks correspondant :

— l'un à un raccordement de casque sans autre action sur le haut-parleur;

— l'autre à un raccordement de casque avec coupure simultanée du haut-parleur et réduction de la puissance de sortie.

En conséquence :

Pour relier un casque sans coupure du haut-parleur, placer sa fiche dans le jack sans coupure. Pour relier un casque avec coupure du haut-parleur, placer sa fiche dans le jack avec coupure.

Si l'on veut utiliser simultanément deux casques une des fiches se trouvant dans le jack avec coupure, le haut-parleur se trouve de ce fait hors circuit.

Pour arrêter momentanément l'appareil dans le cas, par exemple, de fonctionnement conjugué avec un émetteur, ramener le commutateur « nature d'ondes » sur la position « ARRÊT ». Pour la reprise instantanée du service, le replacer sur la position où il était précédemment.

### TITRE 5 — ENTRETIEN COURANT.

#### 51 — Nettoyage.

##### 511 — Démontage de l'appareil.

Pour sortir le châssis de son coffret procéder comme suit :

1° Débrancher les différents fils de raccordement situés à l'arrière.

2° Desserrer les quatre vis de fixation du panneau avant jusqu'à les dégager de leur écrou, mais sans les enlever complètement.

3° Tirer sur les poignées : le châssis maintenu par quatre ergots de guidage, deux sur le panneau, deux à l'arrière du coffret, se dégage de ceux-ci, puis roule sur les galets placés à l'arrière. Avant d'effectuer cette opération, s'assurer que l'aiguille principale du cadran n'est pas dans une position voisine de la verticale, auquel cas elle buterait dans le coffret, ce qui aurait pour résultat inévitable de la fausser.



53 — Remplacement des éléments.

532 — Tubes à vide.

L'appareil comporte sur le dessus du coffret un panneau ouvrant donnant accès à la plupart des tubes. L'emplacement de ceux-ci est indiqué sur la fig. 2 et est, d'autre part, signalé par une plaquette gravée fixée près de chaque support.

Pour l'indicateur d'accord visuel (6 AF7) et l'oscillateur de battement (6 E 8) il est nécessaire de sortir le châssis du coffret comme indiqué au paragraphe précédent.

Pour remplacer l'oscillateur de battement 6 E 8 qui se trouve placé dans un blindage spécial, il y a lieu d'enlever l'indicateur d'accord 6 AF7 et de dévisser ses deux tiges de fixation, on peut alors soulever le blindage, ce qui donne accès au tube.

55 — Quelques cas simples de non fonctionnement.

Lors de la mise en service, le récepteur peut être apparemment en panne alors qu'il peut ne s'agir que d'une position incorrecte de certains contrôles.

- 1° Si le combinateur de réglage du secteur est entre deux positions, le circuit primaire est coupé et l'appareil, par conséquent, non alimenté; dans ce cas, le voltmètre ne dévie pas.
- 2° Si le combinateur « nature d'ondes » est sur la position "ARRêt" les tubes sont chauffés, le voltmètre dévie, mais la haute tension est coupée; dans ce cas l'œil magique ne s'éclaire pas et l'appareil ne peut évidemment fonctionner.
- 3° Si le raccordement de la plaquette « alimentation batterie » est incorrect, en particulier dans le cas du fonctionnement sur secteur, si le cavalier de court-circuit n'est pas à sa place normale, le récepteur incomplètement alimenté ne peut également pas fonctionner.

En outre, indépendamment des trois cas ci-dessus typiques sur le récepteur RR-2, le non fonctionnement apparent peut toujours être dû à de nombreux défauts qui doivent être facilement localisés :

- Raccordements incomplets ou incorrects.
- Coupures de fils d'alimentation ou d'écoute.
- Mauvaises positions des boutons de commandes.
- Tubes détériorés ou sortis de leurs supports pendant le transport.

TITRE 6 — TABLEAU DE COMPOSITION DÉTAILLÉE DES UNITÉS COLLECTIVES.

60 — Généralités.

601 — Observations importantes.

Les désignations contenues dans ce Tableau sont les désignations réglementaires; elles devront être utilisées à l'exclusion de toutes autres, dans tous les documents relatifs au matériel dont il s'agit.

61 — Unité collective n° 07-548

N° de Nomenclature		N° du Constructeur	Désignation du Matériel	Quantité	Emplacement	Observations
S	D					
		B. 11 ECMT	A - Matériel principal Récepteur	1	dans la caisse	
			B - Tubes électroniques Tubes 6 M7 6 E8 6 J5 6 Q7 6 H6 6 V6 6 AF7 5 Y3	3 2 1 1 1 1 1 1 1	sur le récepteur	
			C - Piles et Accumulateurs Néant			
			D - Machines, chargeurs Néant			
			E - Matériel d'antenne Néant			
		HP-B 11-ECMT 10.074	F - Accessoires Haut-Parleur Cordon Secteur Caisse de transport	1 1 1	dans la caisse dans la caisse	
			G - Rechanges Néant			
			H - Outillage Néant			

## DEUXIÈME PARTIE

Destinée aux cadres et au personnel des équipes  
de réparation

### TITRE 7 — SCHÉMA ET DESCRIPTION DÉTAILLÉE.

On trouvera planche 3 le schéma électrique complet de l'appareil.

Les circuits sont strictement classiques et ceci a été spécialement recherché pour la sécurité du fonctionnement et la facilité de la recherche de dérangements éventuels. En effet, si les circuits très spéciaux présentent parfois quelques avantages à la sortie de l'usine, ils sont presque toujours très sensibles aux variations des caractéristiques des tubes ; or, si le constructeur peut parfois sélectionner ses tubes, et éventuellement ajuster ses circuits d'après ceux-ci, il faut considérer que les tubes vieillissent puis se remplacent ; un montage qui ne peut s'accommoder de ces variations ou de tubes non choisis, perd à l'usage la plus grande partie de ses propriétés.

Pour faciliter la compréhension du schéma, nous donnons ci-après quelques renseignements généraux sur la constitution des circuits.

#### 72 — Réception proprement dite.

##### 721 — Haute fréquence.

##### 7211 — Circuit d'accord.

Comporte une bobine primaire aperiodique reliée entre la borne antenne et la borne contrepoids, et une bobine secondaire accordée qui attaque la grille du tube amplificateur haute fréquence.

Toutes les gammes comportent un double réglage.

- Réglage de self par un noyau magnétique à vis.
- Réglage de capacité par un condensateur ajustable à air.

##### 7212 — Etage haute fréquence.

Comporte un tube 6 M7 (qui peut en cas de nécessité être remplacé par un tube 6 K7) attaquant un transformateur à bobine primaire aperiodique et bobine secondaire accordée ; toutes les gammes comportent également le double réglage de self et capacité.

Notons ici que tous les étages d'amplification haute et moyenne fréquence sont contrôlés par le potentiomètre de sensibilité. Pour permettre une polarisation de grille suffisante pour la réception des stations très puissantes le potentiomètre reçoit un courant permanent fixe en plus du courant de cathode des tubes contrôlés ; celui-ci devenant en effet excessivement faible pour une polarisation élevée, l'action du potentiomètre serait trop faible sans l'apport de ce courant permanent.

#### 722 — Changement de fréquence.

##### 7221 — Oscillateur local.

Il est muni d'un tube triode 6 J5 (qui peut en cas de nécessité être remplacée par un tube 6 C5) donc indépendant de l'étage de changement de fréquence.

Les bobinages comportent toujours un réglage de self et de capacité ; la capacité série (fixe) existe sur les gammes 2 à 6.

##### 7222 — Changement de fréquence.

S'opère par un tube 6 E8 dont la partie hexode seule est utilisée ; la grille de contrôle (N° 1) reçoit le signal d'entrée amplifié par l'étage haute fréquence ; la grille d'injection (N° 3) reçoit la fréquence d'oscillation locale ; l'anode inutilisée est reliée à la masse.

Comme il a été exposé précédemment (332) la fréquence intermédiaire produite par le changement de fréquence prend deux valeurs différentes suivant la fréquence de réception. En effet, pour couvrir sans trou une bande de fréquences de 100 Kc à 30 Mc il serait nécessaire d'utiliser une fréquence intermédiaire, soit supérieure à 30 Mc, donc irréalisable, soit inférieure à 100 Kc, mais qui donnerait en ondes courtes un rapport d'image nettement trop faible. En outre, les largeurs de bande permises par un amplificateur fonctionnant à moins de 100 Kc sont généralement trop étroites pour la réception des ondes courtes.

Certains appareils emploient, il est vrai, une fréquence intermédiaire se trouvant dans la gamme couverte, mais ceci conduit inévitablement à des anomalies de fonctionnement rendant en fait inutilisable la zone avoisinant la fréquence intermédiaire.

La solution adoptée est donc la suivante :

Un amplificateur 472 Kc est utilisé sur les gammes 1 à 4, c'est-à-dire pour les fréquences de réception supérieures à 625 Kc. Un second amplificateur à 80 Kc est utilisé sur les gammes 5 et 6, c'est-à-dire pour les fréquences de réception comprises entre 100 et 625 Kc. Le passage de l'un à l'autre amplificateur est assuré par le commutateur de gamme lui-même ; l'utilisateur peut donc ignorer complètement cette disposition, mais le technicien et le dépanneur doivent la connaître pour la localisation éventuelle des pannes.

#### 723 — Moyenne fréquence.

##### 7231 — Amplificateur 472 Kc.

Il comporte deux transformateurs à deux circuits accordés, couplés par un tube 6 M7 (pouvant en cas de nécessité être remplacé par un tube 6 K7). Le premier comporte un triple couplage correspondant aux trois positions de sélectivité.

**Étroit** : couplage magnétique par flux de fuite.

**Normal** : enroulement additionnel (1 spire) sur le bobinage secondaire, relié en série avec le bobinage primaire.

**Large** : enroulement additionnel (2 spires) relié comme ci-dessus.

Le second comporte un double couplage correspondant comme suit aux trois positions de sélectivité :

**Étroit** } couplage magnétique par flux de fuite.

**Normal** }

**Large** : enroulement additionnel (1 spire).

### 7232 — Amplificateur 80 Kc.

Il comporte le même arrangement que le précédent, mais les transformateurs, outre qu'ils sont accordés sur 80 Kc, diffèrent par les couplages de sélectivité.

Le premier transformateur est à double couplage.

**Etroit** : couplage magnétique par flux de fuite.

**Normal** } enroulement additionnel (20 spires).  
**Large** }

Le second transformateur est également à double couplage.

**Etroit** } couplage magnétique par flux de fuite.  
**Normal** }

**Large** : enroulement additionnel (20 spires).

Dans tous les cas d'emploi d'un enroulement additionnel, des résistances convenables sont également insérées pour réduire le creux produit au sommet des courbes de sélectivité du fait du surcouplage.

### 7233 — Oscillateur de battement.

Celui-ci doit évidemment fournir les deux fréquences correspondant aux deux amplificateurs MF, les deux étant réglables sur une étendue de quelques kilocycles de part et d'autre de la fréquence nominale. La marge de réglage doit être sensiblement la même en kilocycles, et ce réglage doit s'opérer de préférence avec le même condensateur variable. En outre, la commutation, puisqu'une modification de fréquence doit être opérée, doit s'effectuer en dehors des circuits à fréquence élevée afin de réduire le rayonnement toujours nuisible.

Le problème a été résolu de la façon suivante :

Un tube 6E8 a ses deux grilles de contrôle reliées ensemble et la partie hexode connectée en triode; le circuit des grilles comporte, sur la capacité variable d'ajustage, deux circuits accordés sur les deux fréquences de base, ces deux circuits étant reliés en série. Sur 472 Kc, le circuit 80 Kc se comporte comme une capacité qui vient se placer en série. Sur 80 Kc, le circuit 472 Kc se comporte comme une self, très faible, qui vient également se placer en série. Par un ajustement convenable des divers éléments, les fréquences demandées et leurs variations sont obtenues. (Voir schéma d'ensemble et schémas simplifiés fig. 11.)

Chacun des circuits accordés comporte un enroulement d'entretien connecté en série avec l'une des anodes de la double triode constituée par la 6E8. En alimentant l'un ou l'autre des circuits d'entretien, l'un ou l'autre des circuits d'accord oscille sur la triode correspondante. La commutation se fait donc uniquement sur l'alimentation et n'introduit donc, de ce fait, aucun rayonnement.

Le couplage avec les diodes de détection se fait par deux capacités de valeur convenable.

### 724 — Détection.

#### 7241 — Détection « Son ».

Précisons tout de suite, comme signalé précédemment (332 e) qu'il existe deux détections indépendantes, la détection « son » destinée à l'écoute et la détection « anti-fading » destinée à la commande automatique de volume.

La détection « son » prise sur le bobinage secondaire du second transformateur MF s'effectue par les deux diodes d'un tube 6Q7. On peut noter que les deux diodes sont utilisées séparément, une pour chaque fréquence intermédiaire, les circuits de charge étant communs, ceci évite la nécessité d'une commutation à la sortie des amplificateurs MF.

#### 7242 — Détection « anti-fading ».

Celle-ci est prise non plus sur le bobinage secondaire mais sur le bobinage primaire du second transformateur MF.

Cette disposition a été adoptée parce qu'elle procure des avantages sérieux. En effet, la courbe de sélectivité vue sur le bobinage primaire de ce transformateur est sensiblement plus large que celle vue sur le bobinage secondaire du fait :

- De la sélectivité propre du circuit secondaire.
- De l'absorption causée par le circuit secondaire aux environs de l'accord, qui a pour effet d'aplatir et même de creuser le sommet de la courbe primaire.

Il en résulte que le contrôle opéré par cette détection joue sur une bande de fréquence sensiblement plus large que celle effectivement reçue. Aussi l'approche d'une station au lieu de s'opérer dans un souffle comme avec le montage habituel, s'effectue au contraire dans un silence relatif; la station « sort » littéralement d'une zone de silence avoisinante.

Cette détection s'opère par un tube 6H6 dont les deux éléments sont utilisés chacun sur une fréquence.

### 725 — Basse fréquence.

#### 7251 — Amplificateur basse fréquence.

Après le contrôle de volume habituel, un tube 6Q7 dont on a déjà vu l'emploi des diodes, assure la préamplification BF.

Un couplage résistance-capacité attaque ensuite le tube de sortie du type 6V6. Ce tube est utilisé dans des conditions un peu particulières, la tension d'écran étant inférieure à la valeur normalement admise de 250 volts. La puissance demandée d'un récepteur de trafic étant en effet très inférieure à 4 watts même en haut-parleur, une réduction de puissance du tube permet une économie de consommation et une augmentation de sa durée.

Une nouvelle réduction de la tension d'écran est opérée dans le cas du fonctionnement sur casque; il s'agit dans ce cas de limiter la puissance de sortie à une valeur très faible, pour la bonne conservation du casque d'une part, et pour l'oreille de l'opérateur d'autre part.

#### 7252 — Circuit de sortie.

Le transformateur de sortie comporte deux bobinages secondaires destinés normalement à des impédances de 2,5 et 600 ohms.

Le bobinage secondaire 2,5 ohms est utilisé pour le haut-parleur qui ne comporte par conséquent pas de transformateur de sortie.

Le bobinage secondaire 600 ohms est utilisé pour les deux jacks casques sur lesquels on peut donc éventuellement relier une ligne 600 ohms.

Cette valeur ne correspond nullement à l'impédance normale d'un casque qui est de l'ordre de 20.000 à 30.000 ohms; toutefois, la puissance demandée par un casque est si minime qu'il ne peut être question de faire une adaptation normale des impédances, la puissance de sortie, même réduite, d'un tube 6V6, étant beaucoup trop forte encore pour un casque.

Le jack avec coupure du H. P. assure, outre le raccordement du casque, la coupure du circuit du H. P. sur le secondaire 2,5 ohms, et la réduction de puissance du tube 6V6.

#### 726 — Indicateur d'accord visuel.

Celui-ci est un tube 6AF7 à double sensibilité, monté de façon classique et contrôlé par la détection «son».

#### 74 — Alimentation.

##### 741 — Alimentation sur secteur.

Comme on l'a vu précédemment (35 et 4132) le réglage d'adaptation à la tension du secteur permet un ajustage de 5 en 5 volts, de 95 à 160 volts, et de 195 à 250 volts. Dans ce but, l'enroulement primaire du transformateur d'alimentation comporte :

- 1°) Un enroulement principal 95 volts.
- 2°) A une extrémité de celui-ci cinq fractions successives de 5 volts reliées au commutateur avant et permettant l'adaptation à des tensions de 95, 100, 105, 110, 115, 120 volts (fusible sur la prise 110 volts).
- 3°) A l'autre extrémité des fractions successives de : 20, 20, 60, 30 volts, reliées à la plaquette fusible sur le transformateur d'alimentation et permettant l'adaptation à des tensions supérieures de 20, 40, 100, 130 volts à celles ci-dessus, c'est-à-dire :  
de 115 à 140 volts de 5 en 5 volts (prise marquée 130).  
de 135 à 160 volts de 5 en 5 volts (prise marquée 150).  
de 195 à 220 volts de 5 en 5 volts (prise marquée 220).  
de 225 à 250 volts de 5 en 5 volts (prise marquée 250).

Le redressement et le filtrage sont montés de la façon habituelle. Toutefois, le négatif est relié à la masse par le commutateur « nature d'ondes » et cette connexion est coupée dans la position «ARRÊT» permettant la mise en attente pour reprise instantanée du trafic.

##### 742 — Alimentation sur batteries.

La plaquette arrière prévue à cet effet comporte quatre bornes reliées :

- a) Au pôle positif de la haute tension.
- b) Au pôle négatif de la haute tension, masse et chauffage.
- c) Au circuit de chauffage (filaments).
- d) Au circuit de chauffage (transformateur).

Dans le cas d'emploi sur batteries les bornes a et b ci-dessus sont à relier à la source de haute tension qui doit donner une tension voisine de 250 volts, le débit nécessaire étant de l'ordre de 75 mA en haut-parleur et 65 mA sur casque. La batterie HT est donc reliée en parallèle sur le redresseur normal ce qui n'offre aucun inconvénient si la valve est en bon état; si celle-ci était accidentellement en court-circuit, il y aurait lieu de l'enlever avant de brancher la batterie.

Pour le raccordement du circuit de chauffage une mise en parallèle ne peut être envisagée; la résistance propre du transformateur étant, en effet, très faible, il en résulterait un courant très important qui détériorerait transformateur et batterie. Aussi il est prévu un cavalier de court-circuit reliant normalement les bornes c et d ci-dessus et qui, en cas d'emploi sur batteries doit être enlevé et placé entre la borne d (borne inférieure gauche) et une douille de repos prévue à cet effet. Dans cette position, il n'assure aucune connexion mais cette disposition évite de l'égarer. (Voir branchement fig. 5.)

## TITRE 8 — VÉRIFICATION - DÉPANNAGE.

### 81 — Tensions et courants normaux.

Les tensions moyennes sur les électrodes principales des différents tubes, vis-à-vis de la masse de l'appareil sont les suivantes :

Tube à vide	Cathode	Écran	Anode	Observations
6M7 - HF.				
Sens max. ....	2	100	250	
Sens min. ....	25	200	290	
6E8 - Mod.				
Sens max. ....	2	100	270	
Sens min. ....	25	200	290	
6J5.	0	—	200	
6M7 - 472.				
Sens max. ....	2	100	250	sur gammes 1-2-3-4.
Sens min. ....	25	200	290	
6M7 - 80.				
Sens max. ....	2	70	260	sur gammes 5-6.
Sens min. ....	25	100	290	
6H6.....	1,5	—	—	
6Q7.....	1,5	—	100	
6AF7.....	1	290	50+30	
6E8 Battement.				
Triode.....	0	—	120	Gammes 1-2-3-4. position ENT
Hexode.....	0	—	70	
6V6.				
Sur HP .....	10	170	280	
Sur casque ...	6	90	290	
5Y3 .....	310	—	2x300 V.	Tension plaques alternative.

La haute tension redressée doit présenter les valeurs moyennes suivantes :  
— Avant filtrage (sur le filament de la 5Y3) : 310 volts.  
— Après filtrage : 290 volts.

La consommation normale sur le secteur est la suivante :  
Puissance apparente : 75 à 80 volts-ampères (mesure ampèremètre-voltmètre);

Puissance réelle : 70 à 75 watts (mesure au wattmètre).

Les tensions de chauffage sont :

5 volts pour la valve d'alimentation (courant normal 2 ampères).

6,3 volts pour les autres lampes (courant total : 3,2 ampères).

Le courant redressé total est en moyenne :

75 milliampères pour le fonctionnement en haut-parleur.

65 milliampères pour le fonctionnement sans haut-parleur.

### 82 — Localisation des défauts.

Il n'est pas possible dans une notice consacrée à un modèle particulier de récepteur, de faire un cours complet de dépannage. Il faut admettre pour la réparation éventuelle d'un appareil tel que le RR-2, que le dépanneur connaît suffisamment son métier pour n'avoir pas à répéter les principes essentiels du dépannage s'appliquant à tous les modèles d'appareils.

Toutefois, pour la localisation d'une panne, nous croyons devoir signaler les quelques détails suivants, particuliers à ce modèle :

- a) Le voltmètre ne dévie pas. S'assurer d'abord qu'il n'est pas bloqué; autrement, il s'agit naturellement d'une coupure du circuit primaire; voir le fusible, le commutateur secteur, le transformateur et le cordon de raccordement.
- b) Le voltmètre dévie mais il n'y a pas de haute tension (indice : l'indicateur d'accord ne s'illumine pas), voir le commutateur « nature d'ondes » la valve et les circuits de filtrage.
- c) L'alimentation est normale (l'indicateur d'accord s'illumine) mais l'appareil ne fonctionne sur aucune gamme. Voir si la partie BF est en état normal; en touchant la grille du tube 6Q7 on doit entendre un fort ronflement. Si la partie BF fonctionne, il s'agit d'une panne de HF ou de détection que seul un examen plus détaillé pourra localiser.
- d) L'appareil fonctionne sur les gammes 1-2-3-4 mais pas sur les gammes 5-6, c'est manifestement l'amplificateur 80 Kc qui est à incriminer.
- e) L'appareil fonctionne sur les gammes 5-6 mais pas sur les gammes 1-2-3-4. C'est l'amplificateur 472 Kc qui est la cause du défaut.
- f) Les positions de sélectivité Normal ou Large ne fonctionnent pas. Il y a lieu de vérifier les enroulements de couplage additionnel des amplificateurs MF.

En dehors de ces quelques indications particulières permettant une localisation rapide des défauts, il y a lieu de procéder systématiquement comme avec tout récepteur.

### 83 — Analyse dynamique.

Si l'on dispose d'un générateur étalonné, la recherche des défauts est rendue plus facile par l'application de la méthode dite d'analyse dynamique. Rappelons-en brièvement le principe :

La sortie de l'appareil est reliée à une résistance de charge convenable et à un voltmètre à redresseur; dans le cas du RR-2 on peut :

- a) Relier au jack casque sans coupure une résistance de 600 ohms et le voltmètre sur lequel le niveau standard de 50 milliwatts correspondra à 5,5 volts (HP débranché).
- b) Laisser le HP branché et relier le voltmètre au jack sans coupure. Les 50 milliwatts seront également indiqués par 5,5 volts.

On connecte le générateur réglé à des fréquences et tensions convenables successivement à toutes les grilles de commande des divers étages, **en commençant par le dernier.**

On relève chaque fois si la partie située après l'attaque du générateur fonctionne et si sa sensibilité est convenable. Quand on arrive au défaut, celui-ci est immédiatement localisé par le non-fonctionnement de l'ensemble.

Par exemple, si en attaquant la grille de la 6E8 par un signal HF (le tube fonctionnant alors en conversion) on a une sensibilité convenable et si en attaquant la grille du tube HF l'appareil ne fonctionne pas, le défaut se trouve sûrement entre les deux grilles en question, c'est-à-dire soit dans les bobines de couplage HF, soit dans le tube 6M7 haute fréquence.

Dans ce cas particulier, pris comme exemple, il est bien évident que si l'appareil ne fonctionne sur aucune gamme, il n'y a pas lieu d'incriminer les bobines elles-mêmes, mais les circuits associés **communs** à toutes les gammes : commutateurs, alimentations, découplage de grille ou connexion. Pour permettre l'application de la méthode, nous donnons ci-dessous les valeurs moyennes obtenues sur un récepteur RR-2 en bon état, pour une sortie de 50 mW.

Etage contrôlé	Fréquence d'injection	Point d'injection	Tension normale d'entrée	
6V6 .....	400 p/s	grille 6V6	1 volt	gammes 1-2-3-4.
6Q7 triode ...	400 p/s	grille 6Q7	20 mV	
MF 472 .....	472 Kc modulé 400 p/s	grille MF 472	2,5 à 5 mV	
Battement 472	472 Kc non modulé	grille MF 472	1 à 2 mV	gammes 1-2-3-4, position ENT. Tourner le réglage de battement.
MF 80 .....	80 Kc modulé à 400 p/s	grille MF 80	3 à 6 mV	gammes 5-6.
Battement 80 .	80 Kc non modulé	grille MF 80	1 à 2 mV	gammes 5-6, position ENT. Tourner le réglage de battement.
6E8 (472) ...	472 Kc modulé à 400 p/s	grille 6E8	60 à 120 $\mu$ V	gammes 1-2-3-4.
6E8 (80) .....	80 Kc modulé à 400 p/s	grille 6E8	40 à 160 $\mu$ V	gammes 5-6.
6E8 (conv.) ..	HF modulée à 400 p/s	grille 6E8	50 à 200 $\mu$ V	Accorder suivant l'injection HF.
6M7 - HF ....	HF modulée à 400 p/s	grille 6M7 HF	5 à 20 $\mu$ V	Accorder suivant l'injection HF.
Bobines accord	HF modulée à 400 p/s	borne antenn. avec l'antenn. fictive	2 à 10 $\mu$ V	Accorder suivant l'injection HF.

Les mesures ci-dessus s'entendent avec les potentiomètres de puissance et de sensibilité réglés au maximum. Le taux de modulation est dans tous les cas de 30 %.

Pour les mesures en HF, il est évident qu'il faut accorder le récepteur (gamme et condensateur variable) sur la fréquence du générateur; on peut suivant le défaut recherché, soit limiter les mesures à une seule fréquence, soit faire une mesure sur chaque gamme.

### TITRE 9 — RÉGLAGE.

Avant d'entreprendre ce chapitre, nous croyons devoir mettre en garde l'utilisateur ou le dépanneur contre les graves inconvénients pouvant résulter d'un réglage entrepris avec des moyens trop sommaires ou une habitude insuffisante de l'opération.

En effet, le réglage d'un récepteur tel que le RR-2 n'est pas une opération simple; pour être menée à bien, il est indispensable de disposer : d'un générateur haute fréquence étalonné de précision, et d'un voltmètre de sortie.

En outre, il ne faut entreprendre ce travail qu'avec une dextérité suffisante qui aura pu être acquise sur un grand nombre d'appareils plus simples.

En un mot, il ne s'agit pas d'un travail de débutant. D'ailleurs, une reprise complète des réglages n'est nécessaire qu'à titre **absolument exceptionnel**.

La plus grosse partie des pannes qui peuvent être rencontrées, n'exigent pas de nouveau réglage; ce n'est seulement que quand un élément d'accord, bobine ou capacité, aura été remplacé ou modifié, qu'il y aura lieu d'entreprendre un réglage partiel limité à l'élément considéré.

## 91 — Réglage moyenne fréquence.

Ces réglages sont effectués de façon identique sur les deux amplificateurs 472 et 80 Kc. Nous ne décrivons donc qu'une fois le processus à suivre. Il faut noter d'abord que les transformateurs MF du récepteur RR-2 sont, ou surcouplés, ou à considérer comme tels. Leur accord ne se manifestant pas par une pointe de résonance, mais par **deux pointes** voisines, la méthode habituelle consistant à régler les deux enroulements de chaque transformateur pour la sortie maximum ne saurait convenir ici. La méthode que nous croyons la plus recommandable, et qui reste valable quel que soit le générateur utilisé, est celle de l'amortissement partiel.

Elle consiste, quand on règle un enroulement, à atténuer la réaction du ou des circuits qui peuvent posséder avec lui des couplages non négligeables en les amortissant provisoirement à l'aide de résistances convenables.

Pour réaliser pratiquement cet amortissement, il est très commode de construire un circuit double mobile de la façon suivante. (Voir fig. 15.) Prendre deux pinces dites crocodile, souder à chacune une résistance de l'ordre de 10.000 ohms, la liaison entre la résistance et la pince étant extrêmement courte (soudure directe). A la sortie des résistances souder deux fils souples isolés d'une longueur de 25 à 30 cm., puis au bout de ces fils deux condensateurs de 0,02 à 0,05 microfarad. Relier ensemble l'autre extrémité des deux condensateurs avec un dispositif quelconque de mise à la masse : pince ou fiche banane. L'ensemble ainsi réalisé peut servir pour effectuer tous réglages MF un peu délicats.

Il est évident que pour régler l'amplificateur 472 Kc le commutateur de gamme doit être placé sur l'un des repères 1 à 4 et le générateur très exactement réglé à 472 Kc.

De même, pour régler l'amplificateur 80 Kc il y a lieu de se placer sur les gammes 5-6 et de régler le générateur à 80 Kc.

La méthode à suivre est la suivante :

(Voir fig. 2 et 4 pour emplacement des réglages.)

- a) Placer le commutateur de sélectivité sur la position **Etroit**, le bouton de sensibilité et celui de puissance au maximum, le commutateur « nature d'ondes » sur **MODulé**.
- b) Relier la sortie du générateur à la grille du tube amplificateur MF (6M7) considéré en reliant entre elles les masses du générateur et du récepteur.
- c) Amortir le circuit secondaire du second transformateur en reliant une des pinces de l'amortisseur à la diode de détection correspondante.

- d) Régler le circuit primaire du même transformateur (sous le châssis) avec une clé isolante en recherchant la sortie maximum.
- e) Déplacer « l'amortisseur » en le reliant à l'anode du tube MF.
- f) Régler le circuit secondaire (sur le blindage) en recherchant la sortie maximum.

Les réglages peuvent paraître assez « flous »; ceci est dû à l'action très lente de la vis de réglage, lenteur qui permet justement un réglage précis et stable.

- g) Laisser « l'amortisseur » relié à l'anode du tube MF. Relier le second à l'anode du tube 6E8. (Voir fig. 4).
- h) Reconnecter normalement la grille du tube MF. Relier le générateur à la grille du tube 6E8.
- i) Régler le circuit secondaire du premier transformateur (sur le blindage) en recherchant la sortie maximum.
- j) Déplacer le second « amortisseur » de l'anode 6E8 à la grille du tube MF.
- k) Régler le circuit primaire du premier transformateur (sous le châssis) en recherchant la sortie maximum.

Une erreur très répandue consiste à bloquer l'oscillation locale en effectuant un réglage MF. Dans ces conditions, les caractéristiques du tube 6E8 sont fortement modifiées et le réglage n'est pas exact. Par contre, quand on laisse fonctionner l'oscillation locale, il faut s'assurer en tournant le condensateur variable d'accord qu'elle ne produit pas une fréquence parasite quelconque.

Le réglage étant effectué comme indiqué ci-dessus, sera toujours correct. Après avoir débranché les amortisseurs on pourra s'assurer de la bonne symétrie des courbes dans les trois positions de sélectivité. Quand deux pointes se manifestent, elles pourront n'être pas toujours absolument égales; ceci est dû à des réactions complexes dans les tubes ou les circuits associés; mais quand la différence n'excède pas 2 à 3 db, il n'y a pas lieu de s'en préoccuper.

Une autre méthode de réglage préconisée par certains techniciens consiste à moduler le signal d'entrée à fréquence élevée, de l'ordre de 3.000 p/s; dans ces conditions, les deux pointes d'accord disparaissent et le réglage peut s'effectuer suivant la méthode classique.

Si la méthode est rapide et excellente dans son principe, elle nécessite, toutefois, un matériel plus spécial et la fréquence de modulation à adopter peut varier suivant les caractéristiques des circuits à régler. Si l'on préfère adopter ce processus, et si l'on dispose du matériel convenable, il sera, par conséquent, prudent de vérifier après réglage, et en revenant à la modulation normale 400 p/s, si les courbes obtenues sont correctes.

## 92 — Réglage de l'oscillateur de battement.

Pendant que le générateur est relié à la grille du tube 6E8, il est commode, si cela est nécessaire, de régler l'oscillateur de battement.

- a) Placer le commutateur « nature d'ondes » en position **ENTretenu**.
- b) Placer le réglage de battement sur la position **O**.
- c) Le générateur étant réglé sur 80 ou 472 Kc amener par le réglage du noyau le battement correspondant à la fréquence zéro (voir emplacement des réglages sur la fig. 10).

93 — Réglage Haute-Fréquence.

Le principe général d'alignement d'un récepteur étant supposé connu, nous ne donnerons que l'essentiel de la marche à suivre.

Pour les repérages sur le cadran, il y a lieu de considérer deux échelles :

- a) L'échelle en longueur d'onde (ou en fréquence). Il serait plus exact de parler de six échelles, mais nous ne considérons qu'une gamme en particulier.
- b) L'échelle en 100 divisions dont les dizaines sont marquées sur le cadran, les subdivisions étant faites par la trotteuse. Ainsi quand nous parlerons de la division 15, cela veut dire que la grande aiguille est entre 10 et 20 et la trotteuse sur 5; pour la division 90, la grande aiguille sera sur 90 et la trotteuse sur 0.

De façon générale le calage du condensateur variable et des aiguilles se fait sur la division 100 au maximum de capacité.

Ainsi en cas de démontage, il y a lieu de faire coïncider au remontage :

- a) La butée maximum du condensateur variable,
- b) La division 100 sur la Grande aiguille,
- c) La division 0 sur la trotteuse.

La méthode de réglage étant identique sur toutes les gammes, nous nous occuperons d'une gamme particulière, les cinq autres étant réglées de la même façon.

Avant de commencer le travail, il y a lieu de relier le générateur à la borne antenne par l'intermédiaire d'une antenne fictive normale (voir fig. 14).

Les masses sont naturellement à relier entre elles.

a) Réglage des circuits oscillateurs.

Ce réglage se fait par le condensateur ajustable au début de la gamme et par la bobine à noyau réglable pour la fin de la gamme. L'étendue normale des gammes est la suivante :

	Division 0		Division 100	
Gamme 1 -	30,8	Mc	10,6	Mc
— 2 -	11,1	—	3,95	—
— 3 -	4,13	—	1,48	—
— 4 -	1550	Kc	610	Kc
— 5 -	640	—	248	—
— 6 -	260	—	96,8	—

Toutefois, il est préférable de se repérer sur les divisions de l'échelle longueur d'onde ou fréquence, ce qui permet de corriger les minimales erreurs ayant pu survenir par décalage d'aiguille ou autres.

Bien entendu, le réglage doit être repris alternativement aux deux extrémités de l'échelle jusqu'à coïncidence satisfaisante.

b) Réglage des circuits antenne et anode.

Le circuit oscillateur étant réglé comme ci-dessus, les circuits d'antenne et anode se règlent :

- A la division 15, par le condensateur ajustable.
- 90 par la bobine à noyau réglable.

Pour chacun de ces points, il y a lieu, par conséquent, de faire coïncider la fréquence du générateur avec celle du récepteur et d'agir sur le réglage convenable jusqu'à obtention de la sensibilité maximum. Il est également nécessaire de répéter l'opération aux deux points considérés jusqu'à coïncidence exacte.

CATALOGUE DES PIÈCES PRINCIPALES

QUAN- TITÉ	N° de Nomenclature			SCHEMA	DESIGNATION	FONCTION	FABRIC.	REF. FABRIC.	DESSIN
	S	D	C						
—					Mécanisme	Comb. S. V.	R. S.		26.016
—					—	Comb. Secteur	R. S.		26.018
—					—	Comb. AEM.	R. S.		26.019
—					Galette	Comb. bloc	R. S.	S. 4. R.	26.071
—				G 9	—	Comb. S. V.	R. S.	B. I. R.	
—				G 10	—	Comb. Secteur	R. S.	B. 3. R.	
2				G 7-G 8	—	Comb. AEM.	R. S.		25.847
3				G 2-G 4	—	Comb. bloc	R. S.		25.848
—				G 1-G 3-G 6	—	—	R. S.		25.849
—				G 5	Potentiomètre 2.000 ohms	—	R. S.		25.881
—				P 1	0.5 mégohm	—	G. I.		26.021
—				J	—	Sensibilité	P. B.		26.020
—				J. C.	Jack 2 l.	Puissance	R. D.		13.150 C
—				T. S.	— 5 l.	—	R. D.	15.606	50.053
—				T. A.	Transfo.	—	H. R.	596-11	50.037
—				C. 47-C. 48	—	Sortie	H. R.		50.014
2				S. F.	Condensat. 24 µF 500 V.	Alimentation	S. T.		50.031
—				MF1 472	Bobine	Filtrage	H. R.		50.030
—				MF1 80	Transfo M. F.	Filtrage	H. R.		50.033
—				MF2 472	—	—	H. R.		50.032
—				MF2 80	—	—	H. R.		17.267
—					Voltmètre	Cont. Secteur	G. C.		25.119
6					Boutons P. M.	—	H. R.		25.113
—					G. M.	—	H.		
—					6 M7	—			
—					6 E8	—			
—					6 J5	—			
—					6 H6	—			
—					6 Q7	—			





QUAN- TITÉ	N° de Nomenclature			SCHEMA	DESIGNATION	FONCTION	FABRIC.	REF. FABRIC.	DESSIN
	S	D	C						
3				R8. R10	Rés. 1/4 W. 50 K. Ω		P. B.		
1				R. 43	100 K. Ω				
2				R. 17	500 K. Ω				
2				R. 35	1 mégohm				
1				R21. R22	1/2 W. 300 ohms				
1				R9. R18	350 ohms				
1				R. 36	400 ohms				
1				R. 3	3 K. Ω				
1				R. 32	5 K. Ω				
3				R5. R12					
1				R. 20	20 K. Ω				
5				R. 16	50 K. Ω				
1				R30. R38					
4				R40. R41	100 K. Ω				
4				R. 42	200 K. Ω				
3				R1. R2	1 mégohm				
4				R6. R13					
3				R31. R37					
4				R. 39					
1				R26. R27	1 W. 5 K. Ω				
2				R28. R29	1 W. 50 K. Ω				
1				R. 11	2 W. 50 K. Ω				
1				R7. R19					
1				R. 4					

### FABRICANTS.

- A. C. Ateliers de Constructions Radioélectriques de Montrouge, 18, rue de Saisset, Montrouge (Seine).
- G. A. Société Française GARDY, 23, rue de la Voie des Bancs, Argenteuil (S.-&-O.).
- G. C. GUERPILLON & Cie, 64, avenue Aristide Briand, Montrouge (Seine).
- G. I. GIRESS, 16, boulevard Jean-Jaurès, Clichy (Seine).
- H. R. HERMES RADIO, avenue du Thiou, Annecy (Haute-Savoie).
- P. B. BARANGER, 79, faubourg Poissonnière, Paris (9<sup>e</sup>).
- R. A. RADIOHM, 14, rue Crespin du Gast, Paris (11<sup>e</sup>).
- R. D. RIBET & DESJARDINS, 13, rue Périer, Montrouge (Seine).
- R. S. RODE STUCKY, Annemasse (Haute-Savoie).
- S. T. SAFCO-TREVOUX, 40, rue de la Justice, Paris (20<sup>e</sup>).
- W. T. WIRELESS-THOMAS, 63, rue Edgard-Quinet, MALAKOFF (Seine).

**NOTE.** — Pour les pièces détachées ne portant pas la référence du fabricant et demandées directement à celui-ci, indiquer le numéro de dessin avec son origine (CONSTRUCTIONS ELECTRIQUES E. ROCH, Annecy), ce dessin permettant l'identification exacte des pièces considérées.

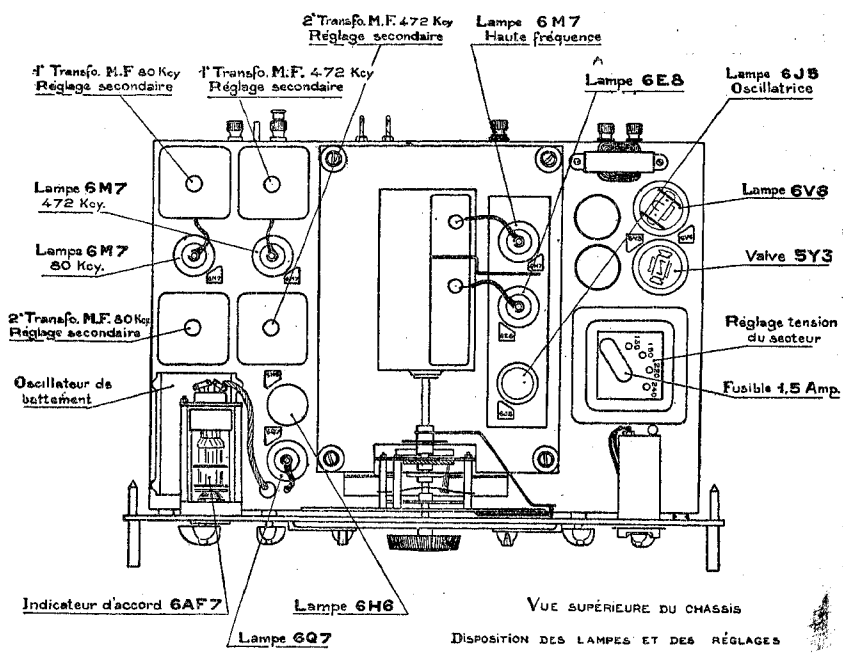


FIG. 2

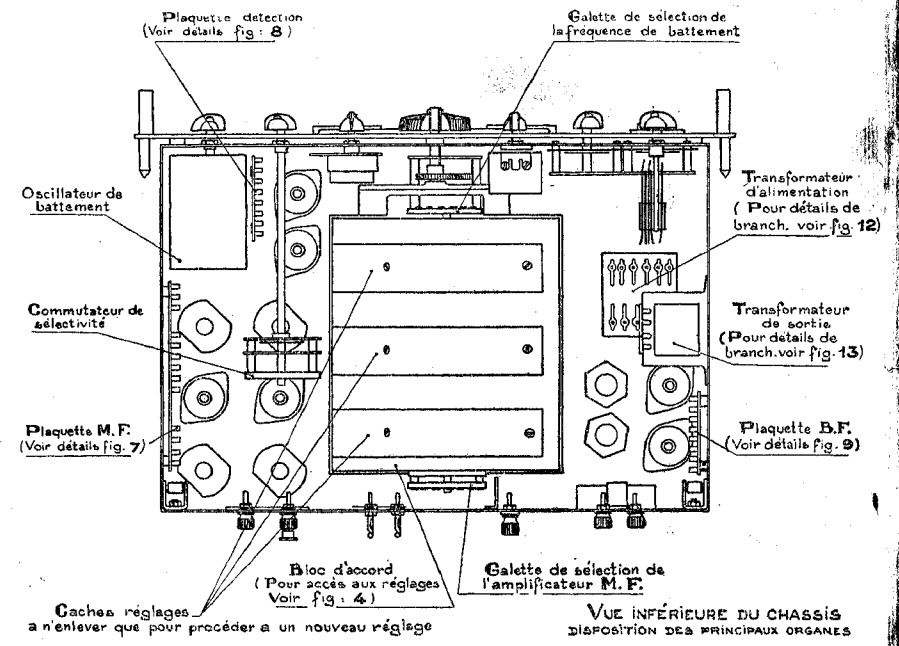


FIG. 3

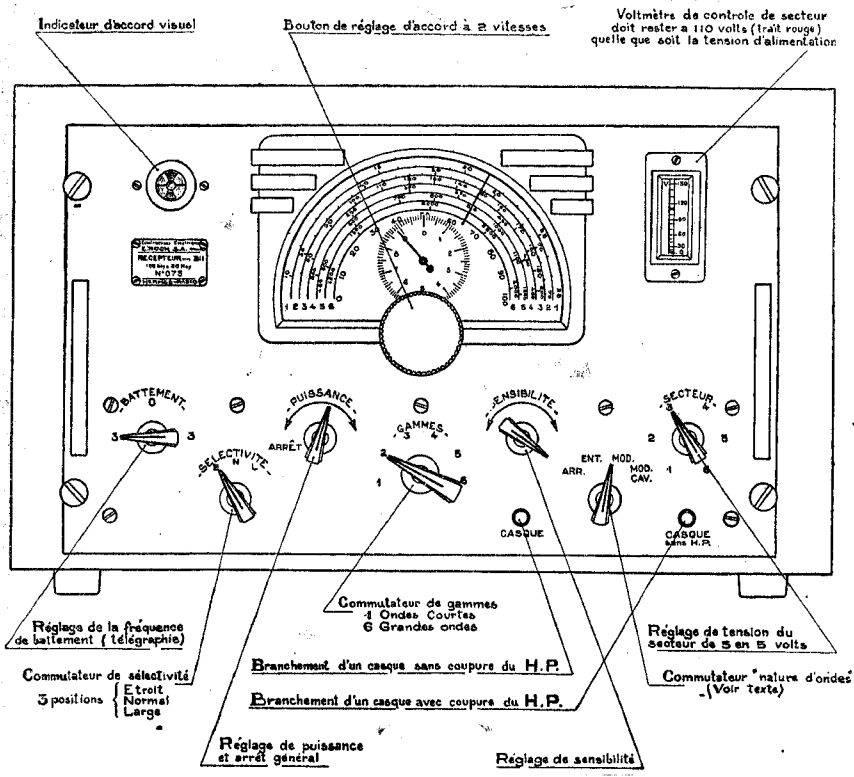


FIG. 1

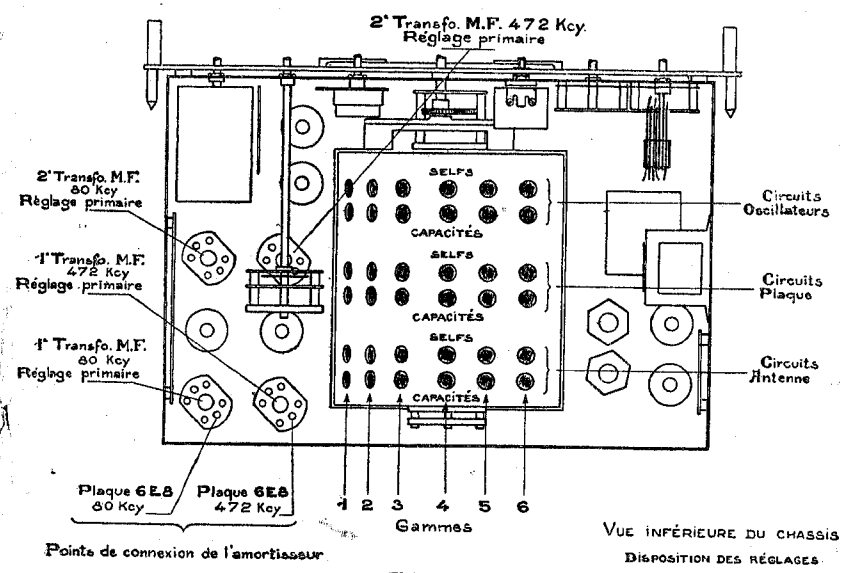


FIG. 4

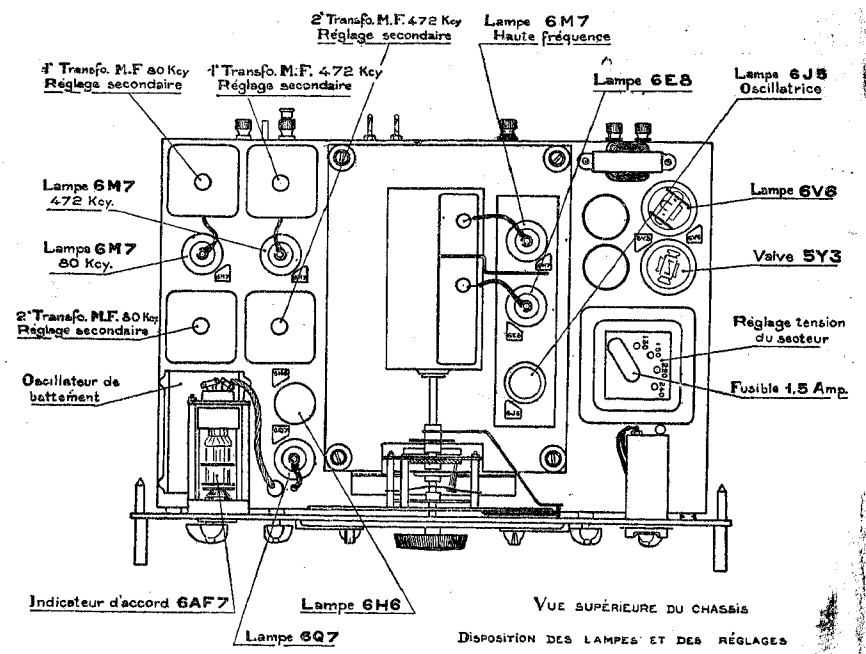


FIG. 2

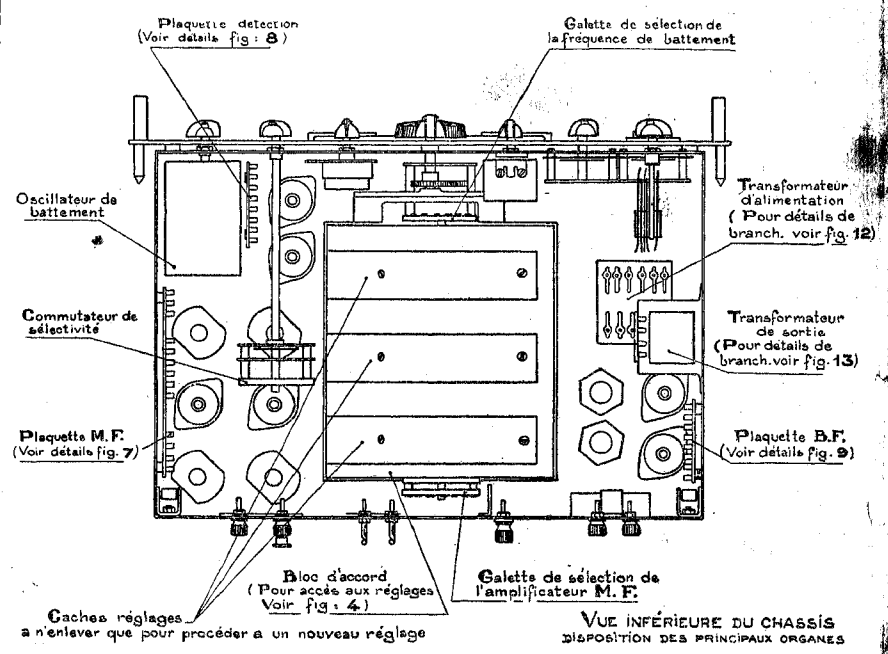


FIG. 3

## PLANCHE II

### Vues de détail

- Fig. 6 - Cablage du Bloc d'accord.
- 7 - » de la Plaque M.F.
- 8 - » » Détection.
- 9 - » » B.F.
- 10 - Oscillateur de Battement.  
Cablage et Réglages.
- 11 - Oscillateur de Battement.  
Schémas simplifiés.
- 12 - Transformateur d'Alimentation.
- 13 - » de Sortie.
- 14 - Antenne fictive normale.
- 15 - Amortisseur pour réglages M.F.

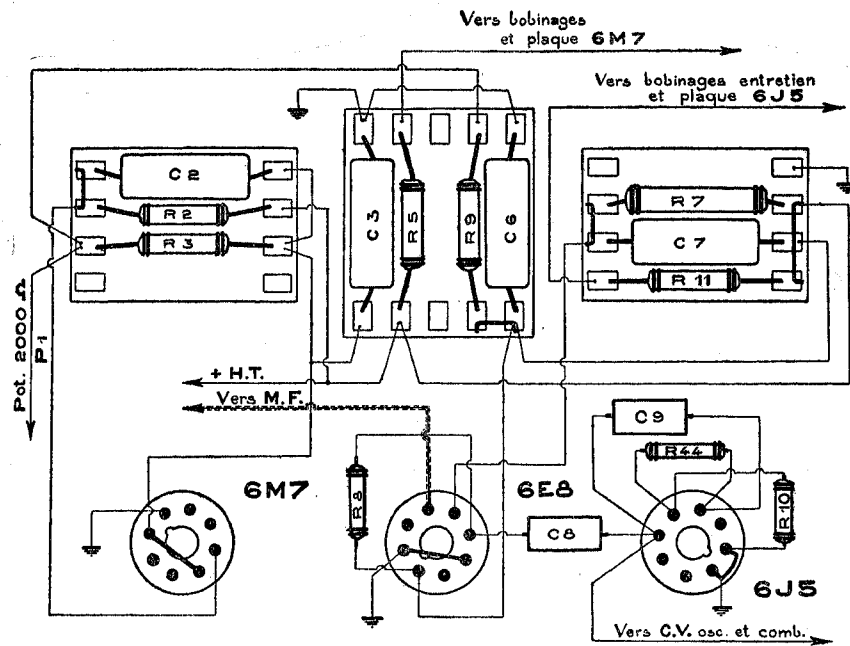


FIG. 6 - Cablage du Bloc d'accord

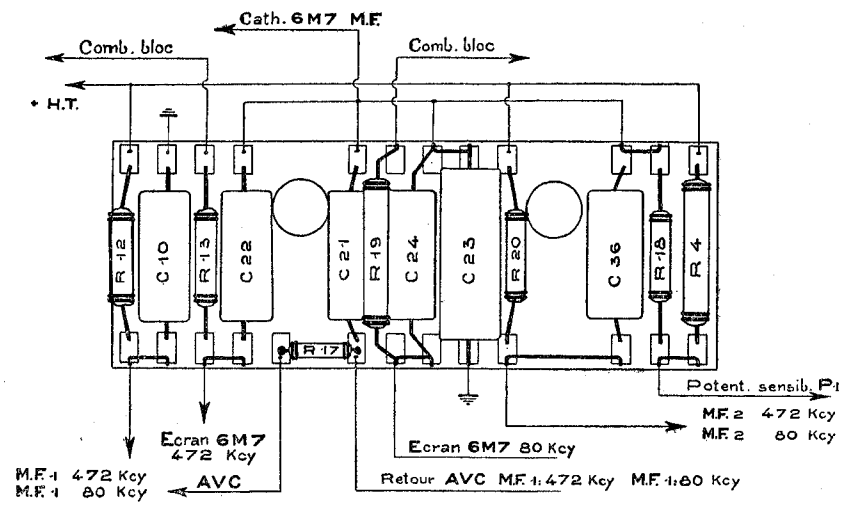


FIG. 7 - Cablage de la Plaquette MF

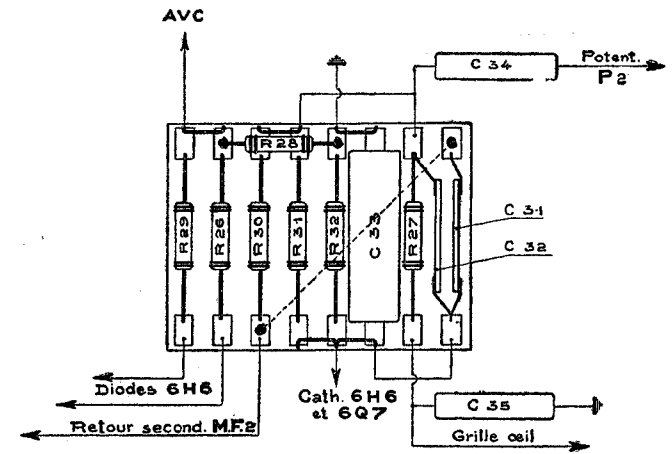


FIG. 8 - Cablage de la Plaquette détection

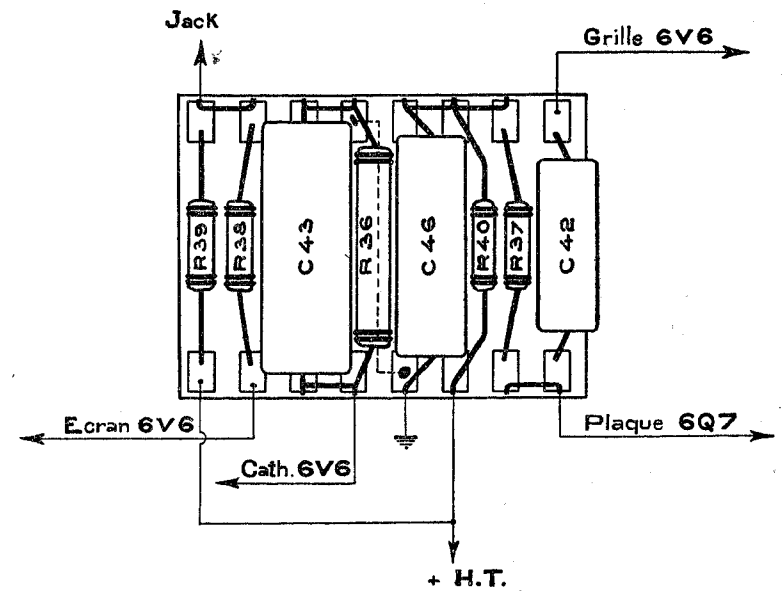


FIG. 9 - Cablage de la Plaquette BF

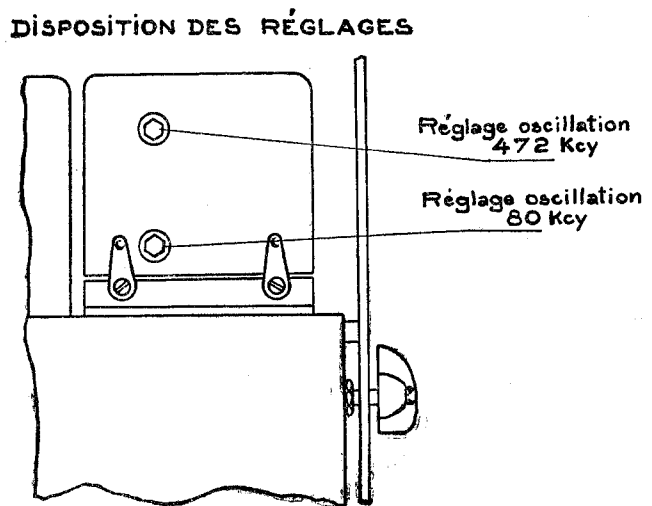
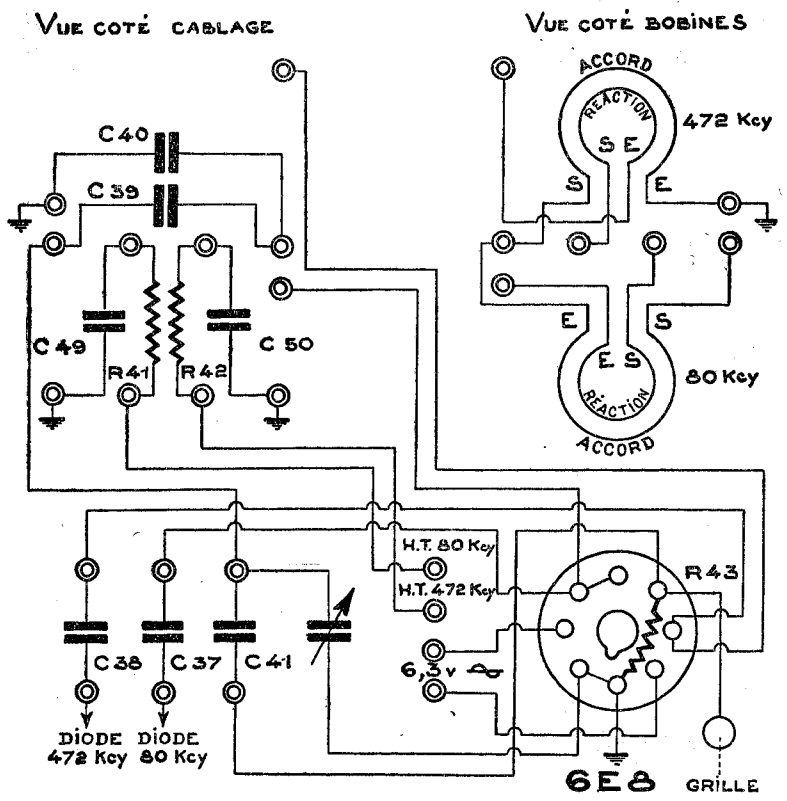
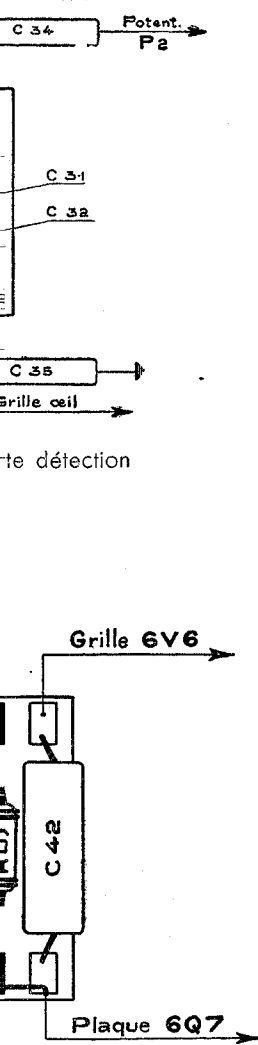


FIG. 10

Oscillateur de Battement. Cablage et disposition des réglages

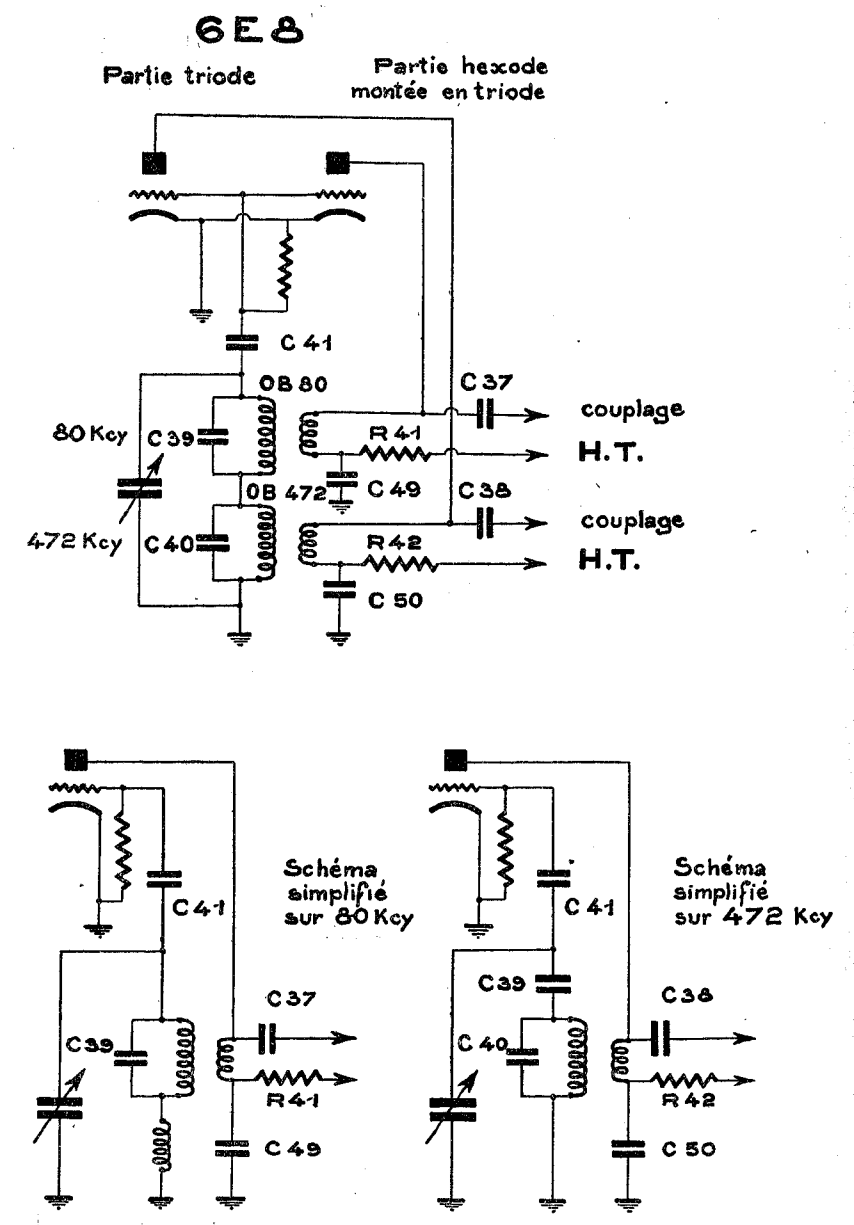


FIG. 11 - Oscillateur de Battement  
Schémas simplifiés

code  
periode

37  
→ couplage  
→ H.T.  
38  
→ couplage  
→ H.T.

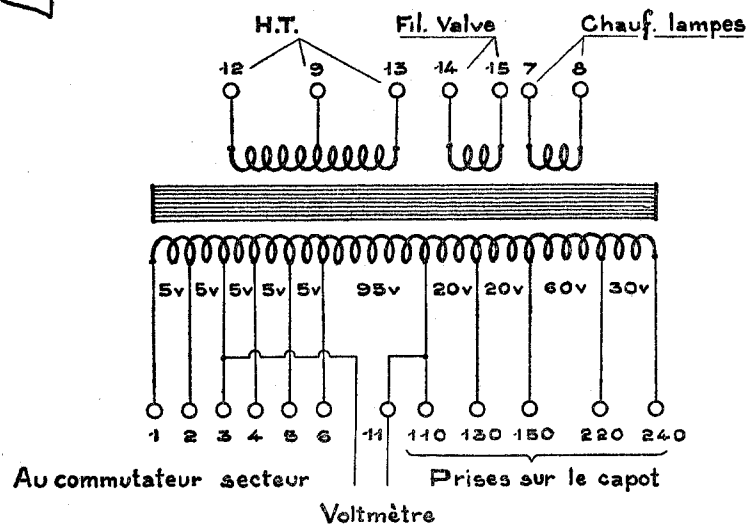
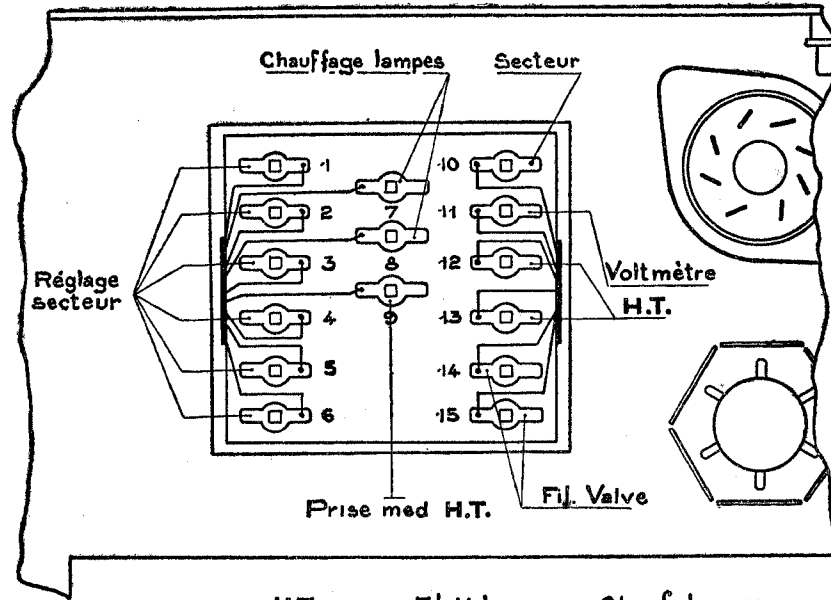
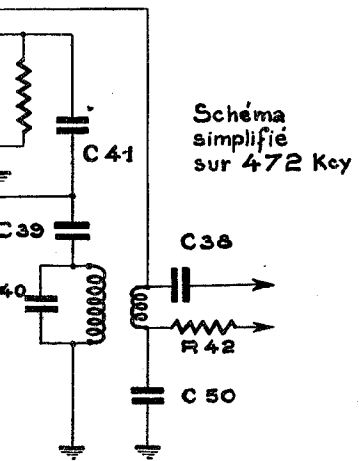


FIG. 12 - Transformateur d'Alimentation



de Battement  
plifiés

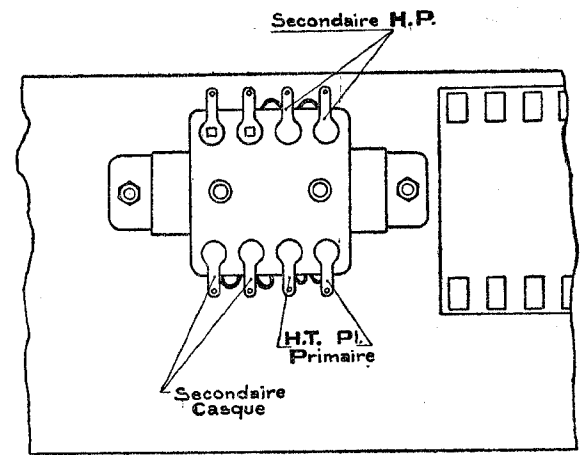


FIG. 13 - Transformateur de Sortie

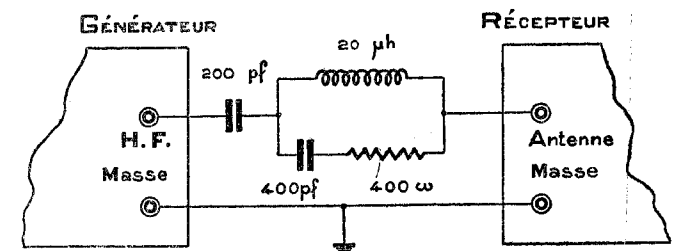


FIG. 14 - Antenne Fictive

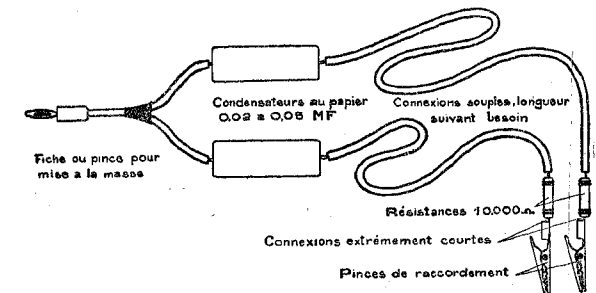


FIG. 15 - Amortisseur pour réglages MF

PLANCHE III

Schéma d'ensemble de l'appareil



