

Sensibilité : Pour un signal modulé à 1000 Hz au taux de 30 %, l'aérien on trouve, FEM en  $\mu V$  : injecté au récepteur à travers une

antenne fictive équivalente à 5  $\mu V$  ; rapport S/B : 8 dB.

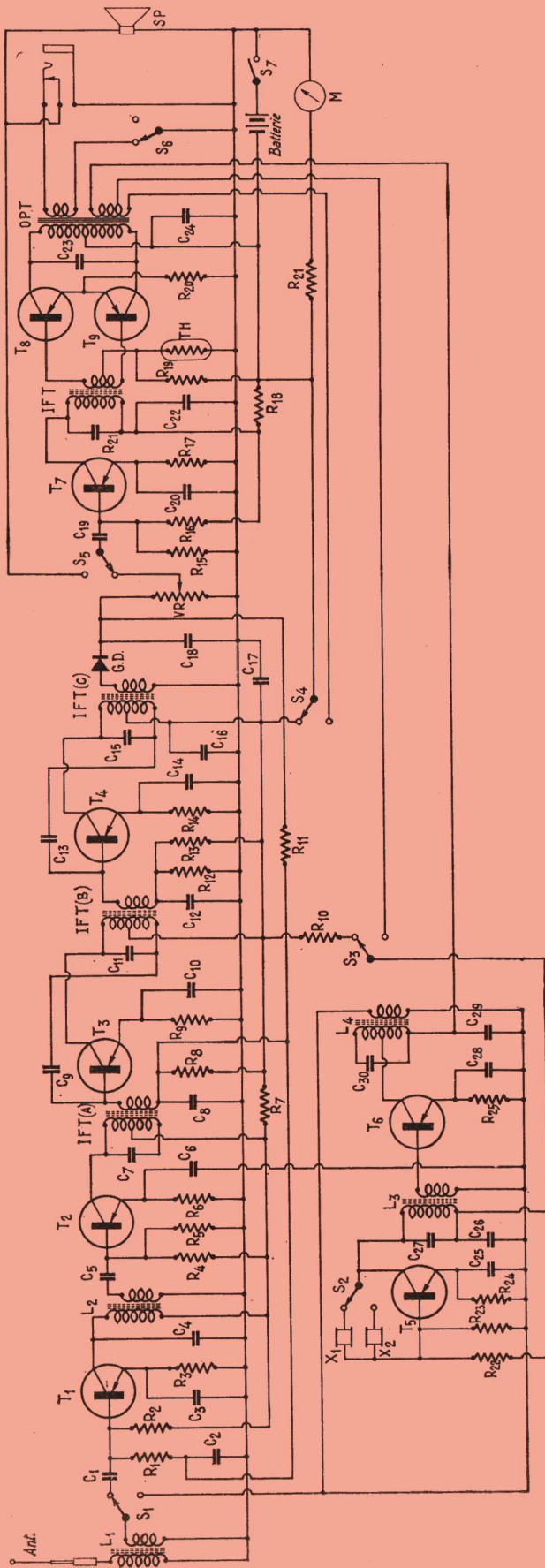


Fig. 2. — Schéma du Silver Star WF910

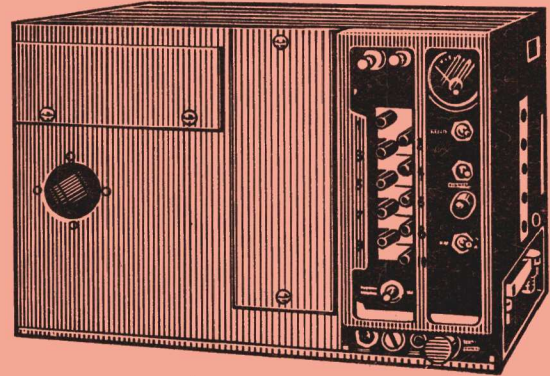
## RUBRIQUE DES SURPLUS

### L'ENSEMBLE SCR 528

#### RÉCEPTEUR BC 603 — ÉMETTEUR BC 604

ON trouve à nouveau dans les surplus (1) l'ensemble SCR528 qui comprend un récepteur BC 603 et un émetteur BC 604. Prévu à l'origine pour les liaisons entre mobiles, ces appareils sont d'un encombrement et d'un poids relativement faibles. Ils fonctionnent dans la bande de 20 à 27,9 MHz, en modulation de fréquence, et constituent un excellent moyen de liaisons à courte et moyenne distance. Les principales

- MF (nominale) : 2,65 MHz.
- Largeur de bande : 80 kHz.
- Puissance de sortie HP : 2 W.
- Puissance de sortie casque : 0,2 W.
- Signal d'appel lumineux.
- Circuit supprimeur de bruit (squelch).
- Alimentation : 12 V - 4 A ou 24 V - 2 A.
- Antenne : la même qu'à l'émission.



L'émetteur BC 604

caractéristiques de ces appareils sont données ci-après :

##### a) ÉMETTEUR BC 604

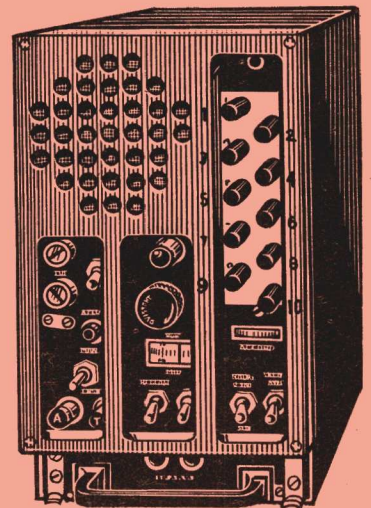
- Gamme de fréquences : 10 canaux présélectionnés dans la bande de 20 à 27,9 MHz (possibilité de 80 canaux différents).
- Espacement entre canaux : 100 kHz.
- Fréquences des quartz : 370, 370 à 516, 667 kHz.
- Mode d'émission : modulation de fréquence, en phonie.
- Portée (variable suivant conditions d'utilisation) : 15 à 30 km.
- Type de modulation : modulation de phase.
- Alimentation : 12 V-20 A ou 24 V - 12 A.
- Puissance nominale de sortie : 30 W.
- Antenne : MS116, 117 ou 118 sur embase AB-15 GR (longueur totale : 3,5 m).
- Poids : 35 kg environ.
- Déviation de fréquence nominale : 40 kHz.
- Tubes d'équipement (8 au total) : 7 x VT164 ou JAN-1619 - 1 x VT165 ou JAN-1624.

##### b) RÉCEPTEUR BC 603

- Gamme de fréquences : 20 à 27,9 MHz.
- Type : superhétérodyne FM.
- Signal reçu : phonie.
- Nombre de canaux : 10 (présélectionnés).
- Sensibilité : 1  $\mu V$ .

- Poids : environ 15 kg.
- Tubes d'équipement (10 au total) : 3 x 6AC7 - 2 x 12SG7 - 2 x 6SL7GT - 1 x 6J5 - 1 x 6H6 - 1 x 6V6GT.

On remarque que l'ensemble SCR528 peut être alimenté directement à partir de la batterie de bord d'un véhicule (12 ou 24 V). Il faut cependant disposer d'un dynamitor (DM35 ou 37 pour



Le récepteur BC 603

l'émetteur, DM34 ou 36 pour le récepteur). Ces dynamitors sont également disponibles dans les surplus. On pourra cependant prévoir une alimentation secteur par transformateur.