

PORTEUSE CONTRÔLÉE DIT LE PULSAR POUR GROS TUBES

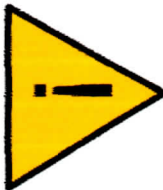
ATTENTION MONTAGE SOUS 1500V

Attention au câblage haute impédance



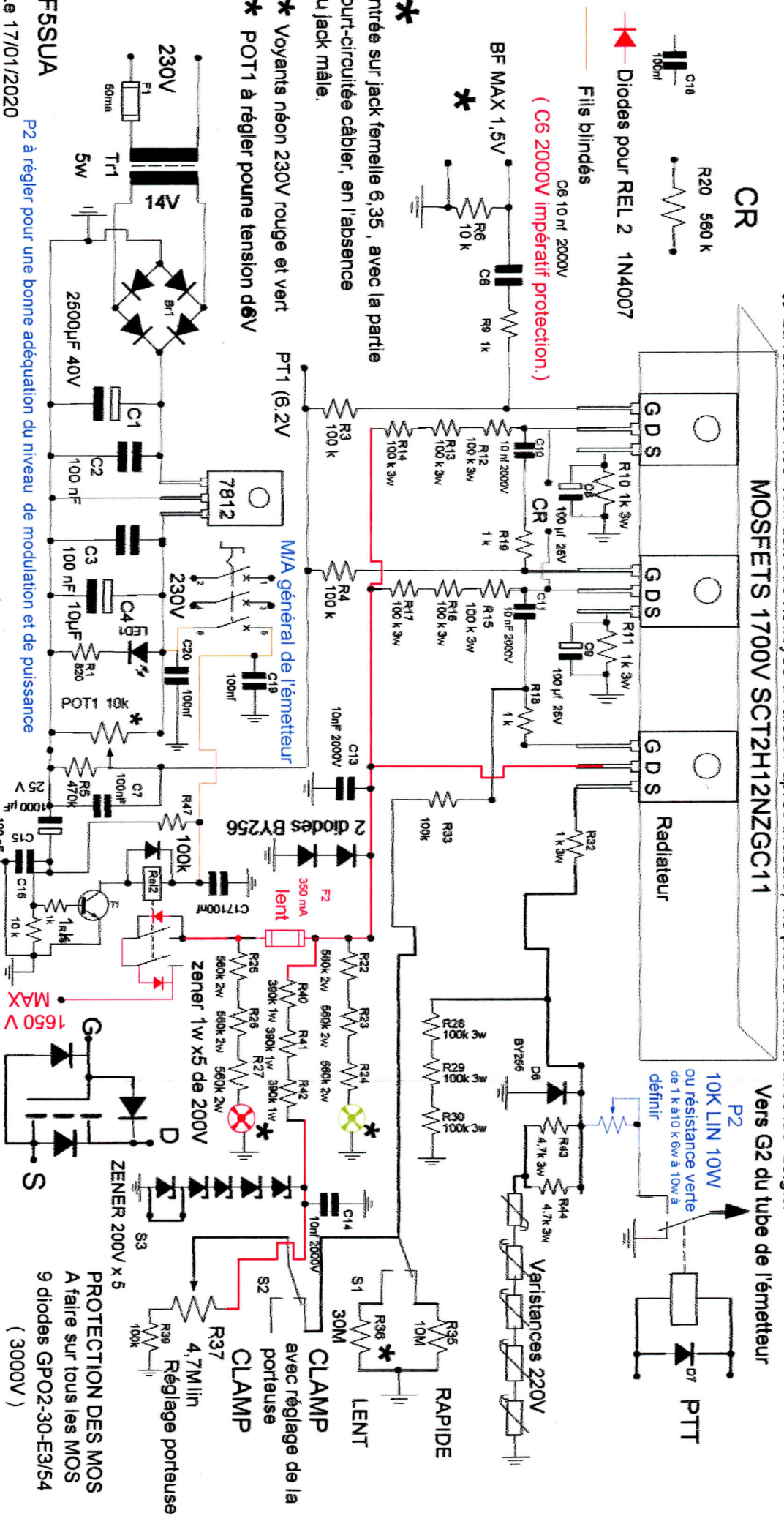
Attention !

Voyant rouge et vert allumés **NORMAL**
 Voyant vert éteint fusible F2 coupé.
 Le voyant rouge indique que la carte reçoit toujours du 1500V de l'alimentation.
 Ne jamais intervenir sur la carte sans couper l'alimentation HT, le voyant rouge est un indicateur de présence HT, il n'est pas infallible.
 Prenant toutes les précautions avant d'intervenir sur la carte.
 Voyant LED sur la carte indique la présence du 12V. P2 sert à une bonne adéquation entre la porteuse et la BF.
 Les varistances sur la sortie fixe la tension MAX à ne pas dépasser, si cela se produit, il y a fusion du fusible F2. Le cavalier S3 à pour fonction de relever la tension de sortie aux alentours de 1000V. Par défaut il est positionné pour une sortie d'environ 800V. Prévoir un ventilateur sur la carte.
 Pour d'autres tensions d'alimentation et d'autres puissances, il faut regarder le tableau FOLIO 2.



Attention !

FOLIO 1



F55UA
 Le 17/01/2020