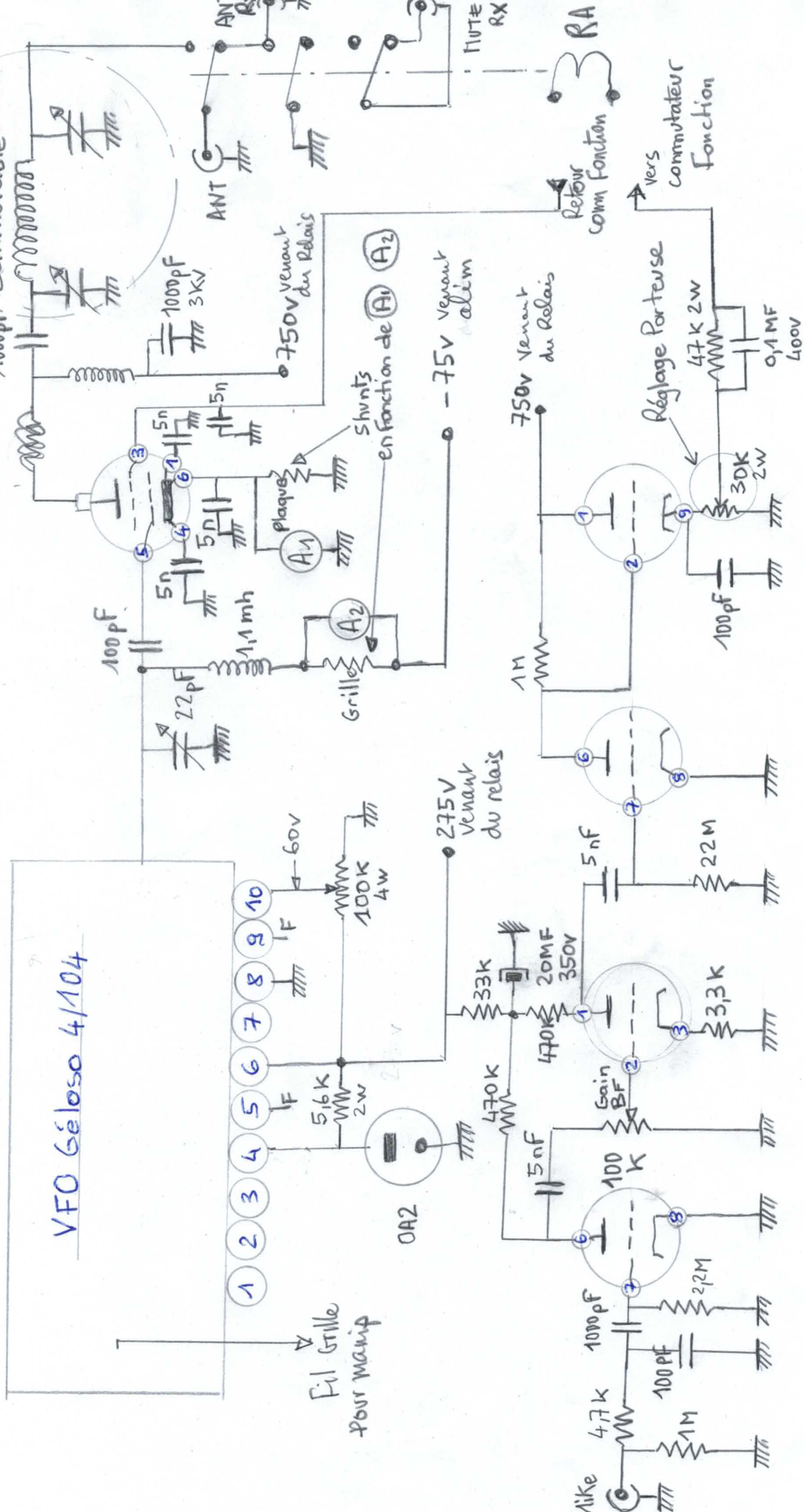


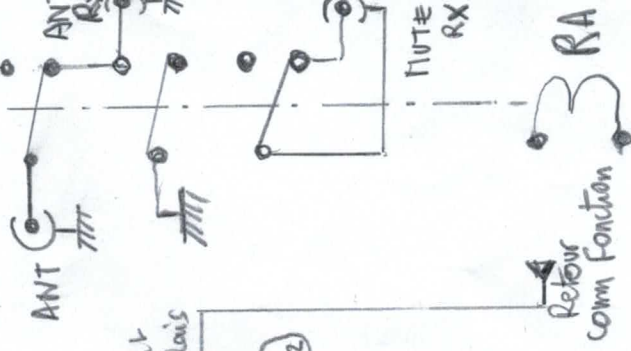
EMMETEUR AM FAJUA "CONFINEMENT"
Modulation CLAMP

6146
FILTRE
PI GELOSO
1000pf. Commutable



6DE7

12AX7



Retour
Comm Fonction
vers
Commutateur
Fonction

3kV
1000pf. Commutable
1000pF 3kV
750V venant du Relais
5nF
5nF
1.1mH
Grille
A1
A2
Shunts en fonction de A1 A2
-75V venant alim

750V venant du Relais
1M
Réglage Porteuse
47K 2W
0.1MF 400V
30K 2W
100pF

Fil grille pour main
1 2 3 4 5 6 7 8 9 10
IF
5.6K 2W
275V venant du relais
100K 4W
60V

11k
4.7K
100pF
100pF
1M
5nF
470K
33K
470K
20MF 350V
Gain BF
5nF
22M
3.3K
30K 2W
100pF
47K 2W
0.1MF 400V

cablage commutateur fonction + code PTT micro

