

## EMETTEURS AM ET CW

## § 1. — Avertissements

Après avoir pu « évoluer » sur toutes les ondes inférieures à 200 mètres, jugées longtemps inutilisables, les amateurs ont été limités, depuis le 1<sup>er</sup> janvier 1929, dans des bandes de fréquences très étroites. Celles-ci sont appelées couramment : bandes 80, 40, 20, 15, 10 m et V.H.F. ; mais les limites en sont bien définies ; nous donnons d'ailleurs à ce sujet au chapitre XIX, quelques extraits de la réglementation en vigueur.

Malgré l'étroitesse de ces bandes, une véritable solidarité internationale entre amateurs s'est établie. De cette solidarité, de cette distraction unique au monde, a découlé un beau travail ; les essais ont été fertiles en résultats techniques et en enseignements de toutes sortes, dont les ingénieurs ont fait rapidement leur profit.

Concernant la propagation des ondes courtes, c'est-à-dire l'utilisation de telle bande plutôt que telle autre, selon la portée à atteindre, l'heure, la saison, etc. le lecteur voudra bien se reporter au chapitre VIII, § 1.

Mais pénétrons dans les réalisations pratiques proprement dites. Nous ferons, au début de ce chapitre, si vous le voulez bien, la même remarque que nous avons déjà faite pour les récepteurs, à savoir qu'un amateur averti peut, en se reportant aux données du chapitre V, élaborer l'émetteur

de son goût et répondant à l'utilisation du matériel qu'il possède.

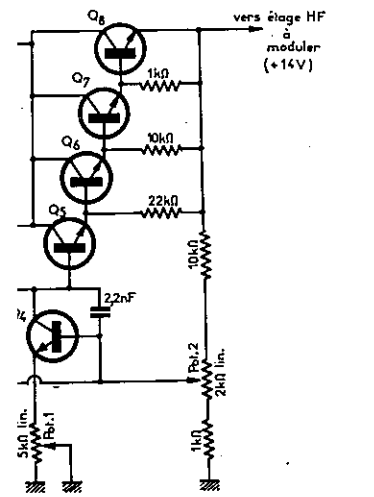
Il va sans dire, aussi, qu'un montage comportant un pilotage quartz, peut être modifié en le réalisant avec pilotage à partir d'un V.F.O. (voir chapitre V, § 5).

Précisons que dans ce chapitre, nous ne nous occuperons que des émetteurs *seuls*. Des montages transceivers (c'est-à-dire émetteur et récepteur *combinés*) pour ondes décamétriques (en B.L.U. notamment) seront vus au cours du chapitre XVII.

Quant à l'*antenne*, tous les types sont permis... C'est bien souvent l'emplacement disponible qui détermine le genre d'aérien à adopter. Selon l'antenne choisie, les circuits de couplage (ou circuits de transfert) peuvent être à modifier légèrement, le cas échéant. Pour cela, de même que pour le réglage du couplage optimum, adaptation des impédances du système aérien, etc. nous prions le lecteur de se reporter au chapitre XIII.

Sauf indication spéciale, toutes les bobines de choc H.F. marquées Ch présentent un coefficient de self-induction de 2,5 mH (type National R 100).

Rappelons enfin que la législation française limite la puissance-alimentation des émetteurs d'amateurs à 100 W, prévoyant par ailleurs que l'étage final H.F. ne doit pas être équipé d'un tube dont la dissipation anodique maximum excède 75 W (voir chapitre XIX).



l'étage HF à moduler égale à la moitié de la tension continue d'alimentation du modulateur (donc, ici, 14 V pour 28 V).

Le potentiomètre Pot.<sub>2</sub> permet de régler l'amplitude de sortie et la symétrie de la modulation.

Les transistors utilisés sont les suivants (voir chapitre V, § 5) :

- Q1 = 6X4 ;
- Q2 = 6AV6 ;
- Q3 = 6X4 ;
- Q4 = 6X4 ;
- Q5 = 6X4 ;

Il va sans dire que l'alimentation doit être soignée pour pouvoir fournir l'intensité requise par le modulateur et par l'étage HF ; en outre, la tension délivrée doit être parfaitement stable (alimentation à régulation).

On pourrait multiplier sans fin les exemples de montages d'amplificateurs HF pour émettre de diverses puissances ; mais cela ne représenterait guère d'intérêt. En fait, dans les émetteurs-récepteurs modernes, le fait que de la modulation à basse fréquence, en SSB, en NBFM, et même en AM, ces procédés ne nécessitent donc pas de modulateurs puissants, lourds, et coûteux.

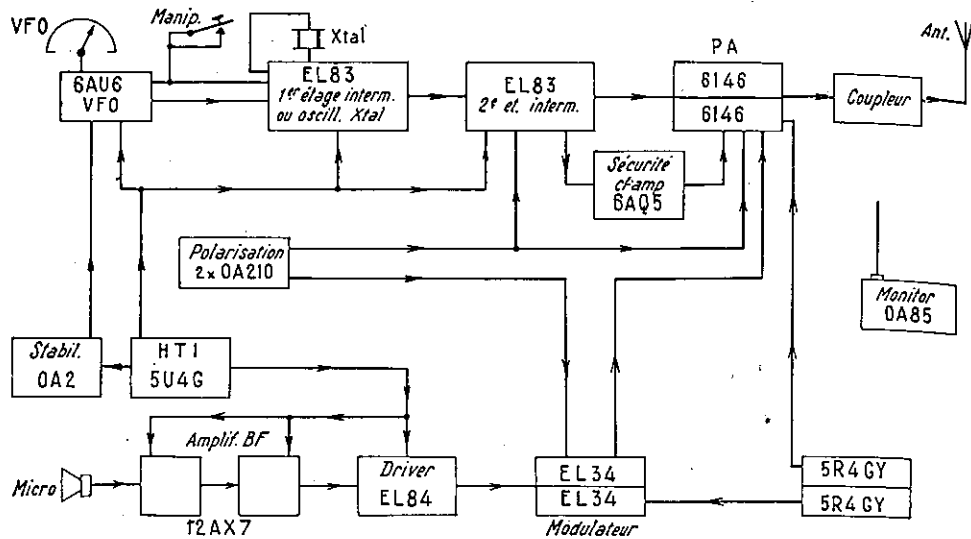


Fig. XII-1

## § 2. — Émetteur type « TX-100/15-SR »

Cet émetteur comporte 15 tubes et sa construction satisfait évidemment aux termes de la réglementation actuelle de l'Administration française des Télécommunications.

L'émetteur comporte quatre étages principaux pour sa partie H.F. : pilote V.F.O., 1<sup>er</sup> étage intermédiaire, 2<sup>e</sup> étage intermédiaire et étage final P.A. muni d'un circuit de protection clamp. Cet étage final est équipé de deux tubes 6146 en parallèle modulés par les plaques et écrans.

La puissance anodique dissipée maximum pour les deux tubes est de 50 W, et la puissance alimentation maximum est de 100 W sur toutes les bandes. Ce qui est tout à fait conforme à la réglementation actuelle.

Le changement de bandes se fait par la seule manœuvre d'un inverseur multiple ; il n'y a aucun bobinage à manipuler.

Outre le pilotage par V.F.O., un pilotage éventuel par quartz a été également prévu (inverseur).

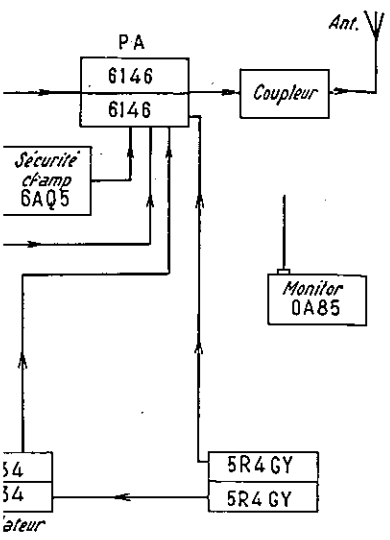
Le passage de télégraphie (CW) à téléphonique (Ph) se fait également à l'aide d'un simple inverseur, ce dernier servant aussi par ailleurs au pré-réglage du V.F.O. sur la fréquence désirée.

Un seul appareil de mesure est utilisé ; il est commuté lors des réglages, sur les divers circuits de l'émetteur au moyen d'un inverseur à 5 positions.

La manipulation s'effectue par coupure de l'excitation H.F. (avec circuit de clamping sur l'étage P.A.).

L'ensemble de l'émetteur est contenu dans un coffret métallique de 65 cm de largeur, 35 cm de hauteur et 50 cm de profondeur ; les seuls accessoires extérieurs sont : le microphone électrodynamique, le manipulateur, le tableau de commande à distance, le monitor-contrôleur de champ, le contrôleur oscilloscopique de modulation, et évidemment l'antenne.

Le passage d'émission à réception, et inversement, avec point mort entre les deux positions, se fait instantanément par un commutateur multiple fixé sur un tableau de commande à portée de main de l'opérateur. Cette manœuvre entraîne non seule-



ment, chaque fois, la mise en circuit des alimentations H.T. de l'émetteur ou du récepteur, mais assure aussi automatiquement la commutation de l'antenne par l'intermédiaire d'un relais.

Après ce coup d'œil d'ensemble et pour bien fixer les idées, nous donnons sur la figure XII-1, le schéma synoptique de l'ensemble de l'émetteur (étages principaux).

Nous allons maintenant aborder l'étude technique des diverses sections de cette réalisation. Selon notre habitude, nous éliminons le schéma unique, fatalement condensé, donc difficilement lisible. Nous resterons fidèles au schéma fragmenté représentant chaque section principale. Chaque schéma a des chiffres-repères permettant de reconstituer le montage de l'ensemble sans erreurs possibles, en reliant les connexions portant les mêmes numéros encadrés. Parfois, plus de deux connexions peuvent avoir le même numéro (c'est le cas, par exemple, des connexions de chauffage); ces connexions sont alors évidemment à relier toutes ensemble.

D'autre part, sur nos schémas :

- a) tous les condensateurs dont la capacité est suivie de la lettre *m* sont à diélectrique au mica ;
- b) tous les condensateurs dont la capacité est suivie de la lettre *c* sont du type céramique ;
- c) tous les condensateurs simplement marqués *C* sont du type disque (ou plat) céramique et présentent une capacité de 5 000 pF (ou 4 700 pF) ;
- d) tous les autres condensateurs sont du type papier ou du type électrochimique, selon leur représentation schématique ;
- e) enfin, toutes les résistances sont du type carbone 1 W, sauf indication contraire.

passage de télégraphie (CW) à téléphonique fait également à l'aide d'un simulateur, ce dernier servant aussi au pré-réglage du V.F.O. sur la fréquence désirée.

Un appareil de mesure est utilisé; il est muté lors des réglages, sur les circuits de l'émetteur au moyen d'un interrupteur à 5 positions.

La commutation s'effectue par coupure de l'alimentation H.F. (avec circuit de clamping à l'étage P.A.).

L'ensemble de l'émetteur est contenu dans un coffret métallique de 65 cm de largeur, 50 cm de hauteur et 50 cm de profondeur. Les seuls accessoires extérieurs sont : un haut-parleur électrodynamique, le manivernier, le tableau de commande à disjoncteur, le monitor-contrôleur de champ, le simulateur, l'oscilloscopique de modulation, et l'antenne.

Le passage d'émission à réception, et vice versa, se fait instantanément par un interrupteur multiple fixé sur un tableau de commande à portée de main de l'opérateur. Cette manœuvre entraîne non seule-

**Pilote V.F.O. (fig. XII-2)**

Le pilote V.F.O. est un oscillateur Clapp pentode avec tube 6AU6 qui comporte deux circuits commutables, permettant l'oscillation soit de 1,75 à 1,9 MHz (160 m), soit de 7 à 7,425 MHz (40 m).

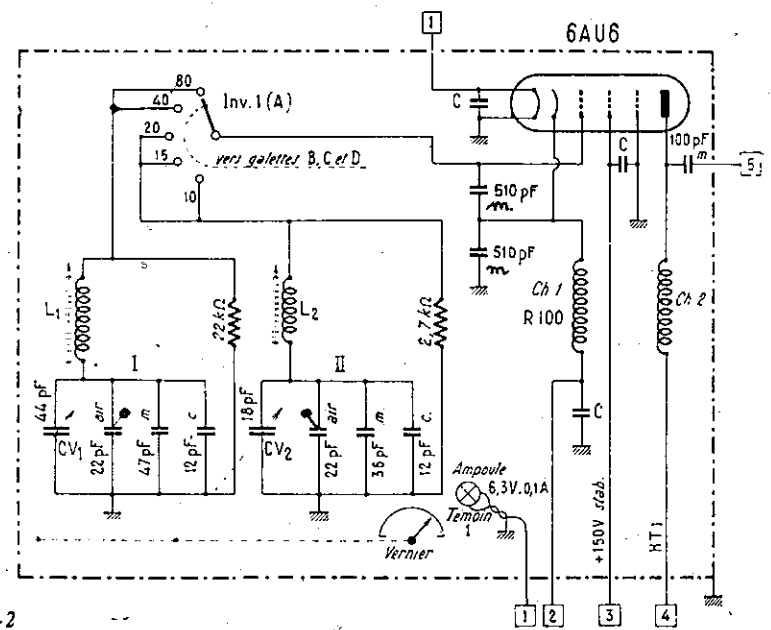


Fig. XII-2

Le premier (circuit I) est utilisé pour la bande 3,5 MHz (80 m) après doublage de fréquence, et pour la bande 7 MHz (40 m) après quadruplage de fréquence.

Le second (circuit II) est utilisé pour toutes les autres bandes de trafic (soit 10, 15 et 20 m) après multiplication de fréquence adéquate.

Le changement de circuit s'effectue par l'inverseur *Inv.* 1 galette A ; il s'agit d'un inverseur multiple à quatre galettes en stéatite (A, B, C et D) à double contact renforcé. Chaque galette se trouve à proximité de l'étage correspondant (V.F.O., 1<sup>er</sup> interm., 2<sup>e</sup> interm. et P.A.) et effectue la commutation des divers bobinages selon la bande de trafic choisie. Cet inverseur traverse tout le châssis, les quatre galettes étant montées selon l'espacement convenable pour les différents étages ; il permet le changement de bande rapide par la manœuvre d'un seul bouton.

Pour mieux comprendre le fonctionnement des divers étages, nous indiquons tout de suite les différentes fréquences de réglage des circuits selon la bande de trafic :

*Bande 80 m* — V.F.O. = 1,75 MHz ; sortie 1<sup>er</sup> interm. = aucun accord, fonctionnement apériodique ; sortie 2<sup>er</sup> interm. = 3,5 MHz ; P.A. = 3,5 MHz.

*Bande 40 m* — V.F.O. = 1,75 MHz ; sortie 1<sup>er</sup> interm. = aucun accord, fonctionnement apériodique ; sortie 2<sup>e</sup> interm. = 7 MHz (quadruplage de fréquence) ; P.A. = 7 MHz.

*Bande 20 m* — V.F.O. = 7 MHz ; sortie 1<sup>er</sup> interm. = 7 MHz ; sortie 2<sup>e</sup> interm. = 14 MHz ; P.A. = 14 MHz.

*Bande 15 m* — V.F.O. = 7 MHz ; sortie 1<sup>er</sup> interm. = 7 MHz ; sortie 2<sup>e</sup> interm. = 21 MHz ; P.A. = 21 MHz.

*Bande 10 m* — V.F.O. = 7 MHz ; sortie 1<sup>er</sup> interm. = 14 MHz ; sortie 2<sup>e</sup> interm. = 28 MHz ; P.A. = 28 MHz.

Revenons maintenant plus particulièrement au pilote V.F.O.

Le réglage sur la fréquence désirée se fait par la manœuvre d'un condensateur variable. Il s'agit pratiquement de deux condensateurs variables  $CV_1$  de 44 pF et  $CV_2$  de

18 pF (« Aréna » CTL44 et CTL18) accouplés par leurs axes. Cet assemblage est entraîné par l'intermédiaire d'un flector en stéatite et d'un gros bouton gradué avec démultiplicateur tangentiel (Stockli ou Wireless).

On peut établir des courbes de fréquences par rapport aux graduations du bouton ; on peut aussi (ce que nous avons fait) établir un cadran étalonné directement en « fréquences », cadran que l'on fixe sur les graduations d'origine du bouton.

La mise en place en fréquences des deux circuits oscillants I et II (d'une part de 1,75 à 1,9 MHz et d'autre part de 7 à 7,425 MHz) est très facile grâce aux réglages des noyaux des bobines  $L_1$  et  $L_2$  et des trimmers à air de 22 pF (condensateurs ajustables « Aréna » type L2F22).

Sur chaque circuit oscillant, on notera la présence d'un condensateur céramique (12 pF) assurant une juste compensation vis-à-vis de la dérive d'origine thermique. Ainsi, après une dizaine de minutes de préchauffage, la stabilité en fréquence du pilote est particulièrement excellente.

Les caractéristiques des bobinages sont les suivantes :

$L_1$  = 72 tours de fil de cuivre de 3/10 de mm sous deux couches de soie, bobinés en trois nids d'abeilles de 24 tours chacun et espacés de 3 mm ; mandrin céramique creux de 10 mm de diamètre avec noyau de ferrite réglable.

$L_2$  = 30 tours (même fil) bobinés jointifs (même type de mandrin).

Pour obtenir une parfaite stabilité de fréquence, les deux bobines sont imprégnées de colle cellulosique très fluide. En outre, tout le câblage se rapportant aux circuits oscillants, à l'inverseur (galette A) et aux circuits grille et cathode doit présenter une grande rigidité mécanique ; utiliser du fil de cuivre nu de 16/10 de mm.

$Ch1$  est une bobine d'arrêt du type R 100 de « National ». Quant à la bobine d'arrêt  $Ch2$ , elle est simplement constituée par deux nids d'abeilles prélevés sur une bobine R 100 (qui en comporte quatre à l'origine). Les deux condensateurs de grille de 510 pF sont du type mica argenté.

Aréna » CTL44 et CTL18) accou- leurs axes. Cet assemblage est par l'intermédiaire d'un flector en et d'un gros bouton gradué avec licateur tangentiel (Stockli ou ).

et établir des courbes de fréquences ort aux graduations du bouton ; on si (ce que nous avons fait) établir un talonné directement en « fréquen- dran que l'on fixe sur les gradua- rigine du bouton.

se en place en fréquences des deux oscillants I et II (d'une part de 1,75 Hz et d'autre part de 7 à 7,425 MHz) acile grâce aux réglages des noyaux nes  $L_1$  et  $L_2$  et des trimmers à air pF (condensateurs ajustables » type L2F22).

aque circuit oscillant, on notera la : d'un condensateur céramique assurant une juste compensation de la dérive d'origine thermique. près une dizaine de minutes de pré- je, la stabilité en fréquence du pilote culièrement excellente.

aractéristiques des bobinages sont antes :

72 tours de fil de cuivre de 3/10 de s deux couches de soie, bobinés en ls d'abeilles de 24 tours chacun et de 3 mm ; mandrin céramique > 10 mm de diamètre avec noyau de réglable.

30 tours (même fil) bobinés jointifs type de mandrin).

obtenir une parfaite stabilité de fré- les deux bobines sont imprégnées cellulosique très fluide. En outre, câblage se rapportant aux circuits s, à l'inverseur (galette A) et aux cir- ille et cathode doit présenter une rigidité mécanique ; utiliser du fil de u de 16/10 de mm.

st une bobine d'arrêt du type R 100 tional ». Quant à la bobine d'arrêt e est simplement constituée par ls d'abeilles prélevés sur une bobine ui en comporte quatre à l'origine). x condensateurs de grille de 510 pF type mica argenté.

L'écran du tube 6AU6 est alimenté à 150 V, en tension stabilisée par un tube régulateur à gaz OA2 qui sera vu plus loin.

L'ensemble du V.F.O. monté sur le châs- sis, est coiffé d'un blindage parallélépipé- que en aluminium assurant une séparation totale par rapport au reste de l'émetteur.

Une ampoule de 6,3 V 0,1 A connectée sur la ligne de chauffage, éclaire le cadran du V.F.O. ; elle tient aussi le rôle de témoin en position « attente » de l'émetteur. Un second témoin, nous le verrons ultérieurement, s'allume lors de l'enclenchement de la haute tension (mise en service de l'émet- teur).

FT243, de fréquence convenable, peut être utilisé.

En position V.F.O., la cathode du tube EL 83 se trouve reliée au retour de cathode du tube précédent (6AU6) et découplée à la masse par un condensateur C de 5 000 pF (ligne 2).

Pour éviter des oscillations parasites à très haute fréquence, la grille-suppressor du tube EL 83 est reliée à la masse par l'intermédiaire d'une bobine d'arrêt  $C/4$  faite de 6 tours de fil de cuivre émaillé de 8/10 de mm enroulés sur le corps d'une résistance au carbone 1 W de 47  $\Omega$  ; ce fil est soudé aux extrémités de la résistance.

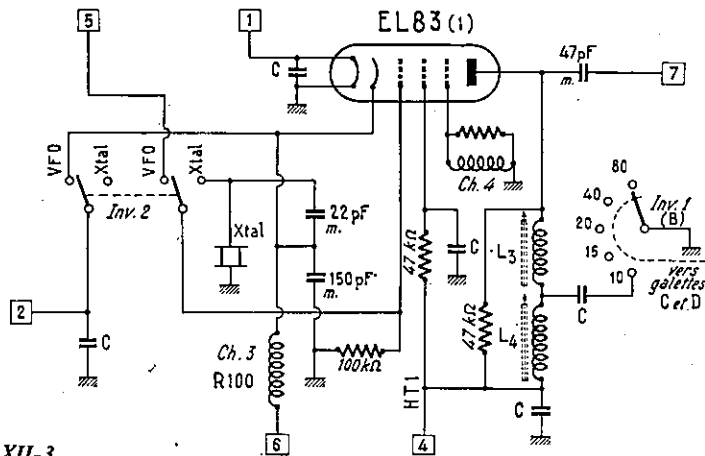


Fig. XII-3

### Premier étage intermédiaire (fig. XII-3)

Cet étage est équipé d'un tube EL83 ; il peut fonctionner en étage tampon ou multiplicateur de fréquence avec le pilote V.F.O., ou bien fonctionner lui-même en pilote à quartz. On passe d'une fonction à l'autre par la manœuvre de l'inverseur *Inv. 2* (type tumbler double).

En position oscillateur à quartz (Xtal), nous sommes en présence d'un oscillateur Colpitts ; malgré l'emploi d'un tube relativement puissant (EL83), l'intensité traversant le quartz reste faible et est sans danger pour celui-ci. Tout quartz ordinaire du type

Dans le circuit anodique du tube EL 83, nous avons deux bobinages en série  $L_3$  et  $L_4$  shuntés par une résistance de 47  $k\Omega$  ; leurs caractéristiques sont les suivantes :

$L_3$  = 22 tours jointifs de fil de cuivre émaillé de 3/10 de mm, bobinés sur un mandrin de 8 mm de diamètre à noyau réglable ;

$L_4$  = 68 tours jointifs de même fil, bobiné sur un autre mandrin de même type.

Le réglage de ces bobinages sera exposé ultérieurement. Rappelons simplement que pour la bande 10 m, seule la bobine  $L_3$  est utilisée (accord sur 14 MHz) ; la bobine  $L_4$  est éliminée du fait du découplage à la

masse obtenu par le condensateur C et l'inverseur *Inv. 1* (galette B). Pour les bandes 15, 20 et 40 m, c'est l'ensemble des bobines  $L_3 + L_4$  qui est utilisé et qui résonne sur 7 MHz. Enfin, pour la bande 80 m, l'oscillation appliquée étant de l'ordre de 1,75 MHz, l'ensemble  $L_3 + L_4$  fonctionne en apériodique en se comportant comme une simple bobine d'arrêt.

La liaison à l'étage suivant s'effectue à l'aide d'un condensateur de 47 pF.

de mesures sont repérées par des lettres (minuscules).

L'intensité cathodique mesurée pour cet étage driver H.F. est de 15 à 20 mA, selon la bande de travail.

La liaison à l'étage final P.A. s'effectue par l'intermédiaire d'un circuit accordé en  $\pi$  (filtre passe-bas, anti T.V.I.).

Le condensateur d'entrée est variable (CV<sub>3</sub>); c'est un condensateur type CTL74

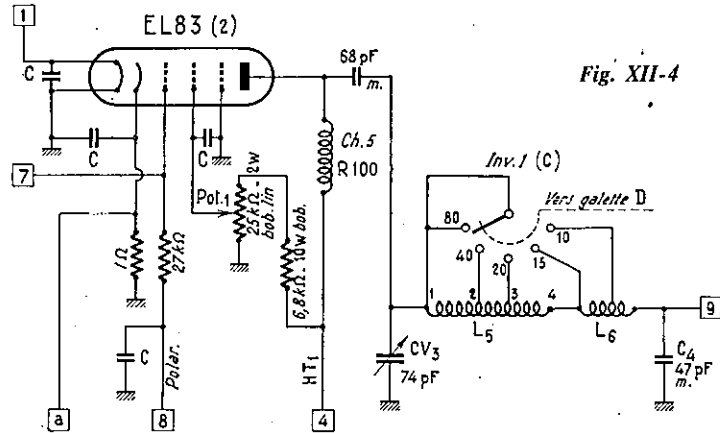


Fig. XII-4

### Second étage intermédiaire (fig. XII-4)

Cet étage est équipé d'un autre tube EL83 et doit essentiellement fournir l'excitation H.F. nécessaire à l'étage final P.A. Cette excitation est ajustée à la valeur requise (après accord des circuits) par la manœuvre du potentiomètre Pot.<sub>1</sub> (25 k $\Omega$  2 W bobiné linéaire) réglant la tension d'écran du tube EL83.

La polarisation de ce tube est obtenue, d'une part, automatiquement par la résistance de grille de 27 k $\Omega$ , d'autre part, au moyen d'une tension négative fixe (ligne 8).

Le courant cathodique de cet étage est mesuré par le circuit de mesures qui sera examiné plus loin (ligne a), la résistance de 1  $\Omega$  constituant le shunt du milliampèremètre. A ce propos, notons au passage que toutes les connexions se rapportant au circuit

de « Aréna ». Il est commandé directement par un bouton ordinaire (sans démultiplicateur); l'axe de commande est jumelé au condensateur au moyen d'un flector sur stéatite. Ce condensateur variable permet évidemment l'accord du circuit sur la fréquence convenable.

Le condensateur de sortie de ce circuit est fixe (C<sub>4</sub>); c'est un condensateur au mica de 47 pF. La connexion 9 aboutit aux grilles de commande des tubes de l'étage P.A.; cette connexion doit évidemment être aussi courte que possible. Mais, en outre, pour une bonne atténuation de la transmission des harmoniques à l'étage P.A., ce condensateur C<sub>4</sub> devra être monté aussi près que possible des cosses de grilles de cet étage.

Les bandes de fonctionnement sont déterminées par l'inverseur *Inv. 1* (galette C) qui procède par court-circuit des enroulements non utilisés.

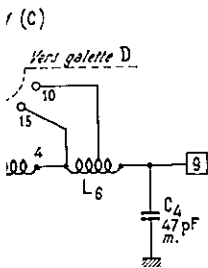
sont repérées par des lettres

cathodique mesurée pour cet H.F. est de 15 à 20 mA, selon rayail.

à l'étage final P.A. s'effectue liaire d'un circuit accordé en  $\pi$  ras, anti T.V.L.).

isateur d'entrée est variable un condensateur type CTL74

Fig. XII-4



Il est commandé directement en ordinaire (sans démultiplication de commande est jumelé au r au moyen d'un flector sur condensateur variable permet l'accord du circuit sur la fréquence.

isateur de sortie de ce circuit est st un condensateur au mica de connexion 9 aboutit aux grilles de les tubes de l'étage P.A.; cette doit évidemment être aussi possible. Mais, en outre, pour atténuation de la transmission ques à l'étage P.A., ce condensa- vra être monté aussi près que cosses de grilles de cet étage.

les de fonctionnement sont par l'inverseur Inv. 1 (galette C) par court-circuit des enroulements.

Les bobinages  $L_5$  et  $L_6$  présentent les caractéristiques suivantes :

$L_5$  = mandrin en tube de carton baké- lisé de 25 mm de diamètre; fil de cuivre émaillé de 4/10 de mm; enroulement jointif; de 1 à 2 = 36 tours; de 2 à 3 = 14 tours; de 3 à 4 = 6 tours.

$L_6$  = 16 tours avec prise médiane à 8 tours pour la position « 10 m »; fil de cuivre émaillé de 20/10 de mm; enroulement jointif, sur air, diamètre intérieur de 15 mm.

résistance de grille (2,2 k $\Omega$ ) et d'une tension négative fixe.

Cet étage est protégé par un tube-clamp de sécurité 6AQ5 connecté en triode et agissant sur la tension d'écrans des tubes 6146. La tension d'écrans à la valeur normale est obtenue par une résistance bobinée de 20 k $\Omega$  20 W à partir de HT<sub>2</sub> (ligne 12); mais en shunt sur les écrans, nous avons le circuit anodique du tube 6AQ5.

Lorsque les tubes 6146 sont convenablement excités, la polarisation (la tension

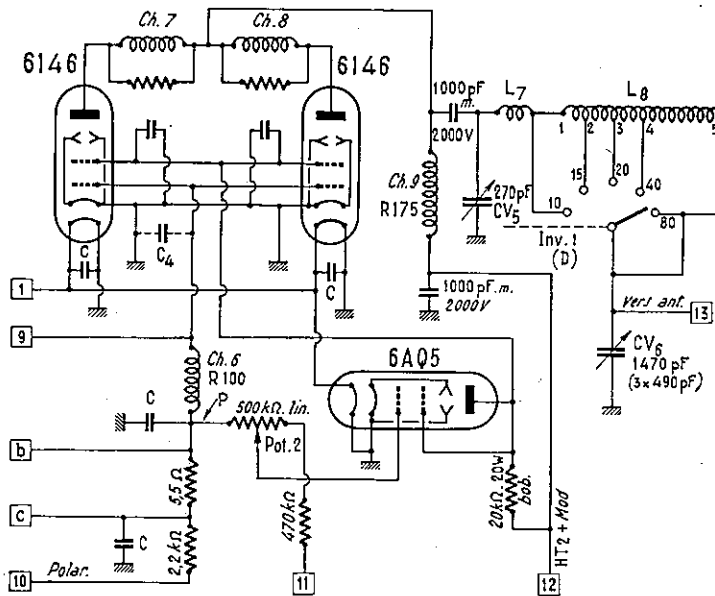


Fig. XII-5. - Les deux condensateurs au mica disposés entre écrans et cathodes 6146 présentent chacun une capacité de 1 000 pF.

#### Étage final P.A. (fig. XII-5)

Cet étage comporte deux tubes tétrodes 6146 (QE-05/40) connectés en parallèle et fonctionnant avec une tension anodique de l'ordre de 700 à 750 V. Pour réduire l'inductance de cathode, chaque tube présente trois sorties sur son culot pour cette électrode. Toutes ces sorties sont reliées à la masse.

Comme dans l'étage précédent, la polarisation est obtenue par effet cumulatif d'une

négative au point P) est normale et, compte tenu d'un réglage correct du potentiomètre Pot.2, le tube 6AQ5 est bloqué; il ne consomme pas, il est sans effet.

Si l'excitation H.F. vient à être supprimée (ou est insuffisante), la tension négative au point P est moindre, et le tube 6AQ5 est débloqué. Ce tube consomme et, de ce fait, la tension d'écrans des tubes 6146 diminue considérablement; ce sont alors les tubes

6146 qui se trouvent bloqués (donc protégés).

Outre l'effet de protection des tubes du P.A. (en cas de fausse manœuvre ou de mauvais réglage des étages précédents), le tube clamp 6AQ5 permet la manipulation par coupure de l'excitation H.F.

Le procédé de réglage du potentiomètre *Pot.*<sub>2</sub> sera exposé plus loin.

Ce potentiomètre se réglant une fois pour toutes, est fixé sur le dessus du châssis, à côté du tube 6AQ5 ; sa commande n'a pas été prévue sur le panneau avant.

Les sorties anodiques des tubes 6146 s'effectuent par des tétons au sommet des ampoules. Au ras de ces sorties, nous avons deux bobines d'arrêt *Ch 7* et *Ch 8* ; elles sont constituées chacune par 6 tours de fil de cuivre émaillé de 8/10 de mm enroulés sur le corps d'une résistance au carbone de 47  $\Omega$  1 W, les extrémités de l'enroulement étant soudées aux extrémités de la résistance.

Les connexions marquées *b* et *c* aboutissent au circuit de mesures, la résistance de 5,5  $\Omega$  constituant le shunt du milliampèremètre dans cette position (mesure de l'intensité des grilles 1 de l'étage P.A.).

La connexion 11 aboutit à une tension intermédiaire (médiane) prise sur la résistance-bleeder de sortie du redresseur HT<sub>2</sub>.

Nous rappelons que le condensateur C<sub>4</sub> du circuit en  $\pi$  de liaison de l'étage précédent doit être connecté aussi près que possible des cosses de grilles des tubes 6146, la connexion 9 devant rester par ailleurs très courte ; c'est la raison pour laquelle nous avons rappelé ce condensateur C<sub>4</sub> en le représentant en pointillés.

La modulation est appliquée sur les anodes et les écrans des tubes 6146 par la ligne 12.

La bobine d'arrêt anodique *Ch 9* est du type R175 de « National ».

Le circuit accordé de sortie est aussi du type en  $\pi$  (filtre passe-bas anti-harmoniques et anti T.V.I.). La réputation d'un tel circuit (Jones) n'est plus à faire en effet.

En outre, il permet un dosage aisé de la charge apportée par l'antenne sur l'étage

P.A., ainsi que l'adaptation parfaite de n'importe quel type d'antenne (adaptation d'impédances possible de 50 à 600  $\Omega$ , dans le cas présent).

Le condensateur variable CV<sub>5</sub> (appelé « accord anodique ») présente une capacité maximum de 270 pF, avec fort espacement entre lames ; il s'agit du modèle ENP250D de « National ».

Il est raccordé à un prolongateur d'axe à l'aide d'un flector sur stéatite et est commandé par un bouton gradué (sans démultiplicateur).

Le condensateur variable CV<sub>6</sub> (appelé « charge ») présente une capacité de 1470 pF ; il est constitué par un condensateur variable ordinaire du type réception, à trois cases de chacune 490 pF, ces trois cases étant connectées en parallèle (même dispositif de commande que pour CV<sub>5</sub>).

Le changement de gammes s'effectue par la dernière galette (D) de l'inverseur multiple *In*. 1, cet inverseur procédant par court-circuit des bobines non utilisées.

Les bobinages L<sub>7</sub> et L<sub>8</sub> présentent les caractéristiques suivantes :

L<sub>7</sub> = 4 tours de fil de cuivre argenté de 20/10 de mm, enroulés sur air diamètre intérieur de 6 mm ; espacement de 3 mm entre spires.

L<sub>8</sub> = fil de cuivre argenté de 20/10 de mm également, enroulement sur air de grand diamètre (diamètre intérieur de 40 mm) ; maintien rigide de l'enroulement par six barrettes de polystyrène collées et disposées en hexagone ; espacement entre spires de 1 mm ; de 1 à 2 = 2 tours ; de 2 à 3 = 4 tours ; de 3 à 4 = 6 tours ; de 4 à 5 = 10 tours.

Les bobines L<sub>5</sub> et L<sub>6</sub> de l'étage précédent, d'une part, et les bobines L<sub>7</sub> et L<sub>8</sub> de l'étage P.A., d'autre part, ne doivent présenter aucun couplage.

Les premières sont montées sous le châssis, et les autres au-dessus.

Enfin, la ligne 13 aboutit à l'antenne, mais toutefois en passant par le relais inverseur émission-réception qui sera étudié plus loin.



l'adaptation parfaite de  
 type d'antenne (adaptation  
 possible de 50 à 600 Ω, dans

leur variable CV<sub>5</sub> (appelé  
 «je») présente une capacité  
 de 100 pF, avec fort espacement  
 qui agit du modèle ENP250D

est à un prolongateur d'axe à  
 fait sur stéatite et est com-  
 pletement gradué (sans démul-

leur variable CV<sub>6</sub> (appelé  
 «sente») présente une capacité de  
 constituée par un condensateur  
 linéaire du type réception, à  
 chacune 490 pF, ces trois  
 sont connectées en parallèle (même  
 commande que pour CV<sub>5</sub>).

de gammes s'effectue par  
 le (D) de l'inverseur multi-  
 inverseur procédant par court-  
 circuits non utilisées.

Les L<sub>7</sub> et L<sub>8</sub> présentent les  
 caractéristiques suivantes :

Le fil de cuivre argenté de  
 diamètre roulé sur air diamètre inté-  
 rieur de 3 mm entre

de cuivre argenté de 20/10 de mm  
 enroulé sur air de grand  
 diamètre intérieur de 40 mm);  
 de l'enroulement par six  
 spirales collées et disposées  
 avec un espacement entre spires de  
 de 2 = 2 tours; de 2 à 3  
 à 4 = 6 tours; de 4 à 5

Les L<sub>5</sub> et L<sub>6</sub> de l'étage précédent,  
 les bobines L<sub>7</sub> et L<sub>8</sub> de l'étage  
 suivant, ne doivent présenter

elles sont montées sous le châs-  
 sis au-dessus.

Le 13 aboutit à l'antenne, mais  
 est commandé par le relais inverseur  
 qui sera étudié plus loin.

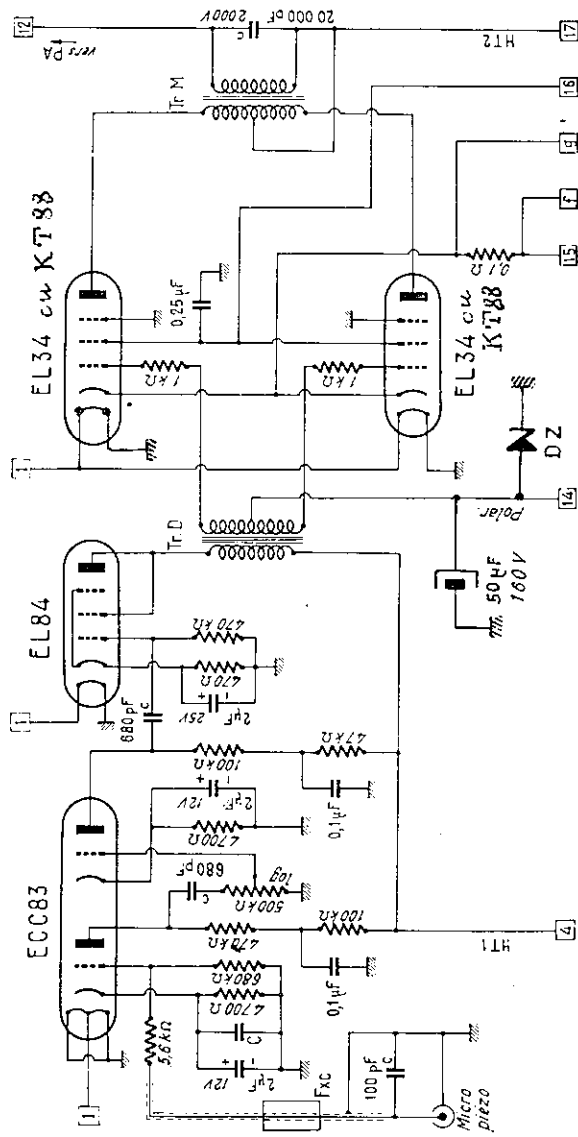


Fig. XII-6

**Section B.F. (fig. XII-6)**

Ayant éliminé la possibilité de transmis-  
 sion musicale, nous n'avons donc pas cher-  
 ché à réaliser un amplificateur B.F. du type  
 « haute fidélité ». Par contre, nous nous  
 sommes attachés à obtenir un amplificateur

parfait pour la parole, avec un registre res-  
 treint (de 250 à 3 000 Hz). Les fréquences  
 inférieures à 250 Hz sont très atténuées par  
 l'emploi de faibles capacités pour les  
 condensateurs de liaison et les condensate-  
 urs de cathodes. L'affaiblissement des fré-  
 quences supérieures à 3 000 Hz est obtenu

par un condensateur disque-céramique 2 000 V de 20 000 pF shuntant le secondaire du transformateur de modulation Tr.M ; on supprime ainsi toutes les extrêmes aiguës inutiles dans la transmission de la parole et tous risques d'étalement de l'émission.

Cet amplificateur B.F. comporte un tube double-triode ECC 83, les deux sections amplifiant les signaux issus du microphone. Un potentiomètre  $Pot_3$  est intercalé entre ces deux étages et permet de régler le gain, donc en définitive, la profondeur de modulation.

Un tube d'arrêt H.F. en ferroxcube (Fxc) est glissé sur le câble blindé allant à la douille coaxiale pour le branchement du microphone (élimination des risques d'accrochage B.F. provoqués par la H.F.). Le microphone utilisé est du type électrodynamique, modèle MS7 sur socle ; impédance 50 k $\Omega$  ; réponse 100 à 10 000 Hz ; sensibilité - 55 dB.

L'étage driver comporte un tube EL84 connecté en pseudo-triode (écran relié à l'anode).

Le transformateur driver déphaseur  $Tr D$  est réalisé sur un circuit magnétique dont la section du noyau est de 5 cm<sup>2</sup>. Il comporte 2 000 tours au primaire et deux fois 1 000 tours au secondaire, soit un rapport abaisseur de deux entre primaire et demi-secondaire. Ce transformateur-driver doit être monté éloigné des transformateurs d'alimentation ; en outre, il faut rechercher son orientation optimum pour une induction nulle (ronflement nul dans un casque branché provisoirement entre les extrémités du secondaire attaquant les grilles).

L'étage final modulateur comporte un push-pull de EL34 ou de KT88 fonctionnant en classe AB2. La polarisation (- 40 V) est appliquée par le point milieu du secondaire du transformateur driver (ligne 14).

Il est d'ailleurs intéressant de stabiliser cette tension de polarisation en montant une diode zener DZ type BZY95/C39 entre la ligne 14 et la masse (cathode de la diode à la masse).

284

La consommation de cet étage est mesurée par le circuit de mesures grâce aux lignes *fet g*, la résistance de 0,1  $\Omega$  intercalée dans le retour cathodique constituant le shunt du milliampèremètre dans la position correspondante.

Les grilles-écrans des tubes EL34 (ligne 16) ont leur alimentation coupée en position « télégraphie » par l'inverseur « phonie-graphie » ; en position télégraphie, ce même inverseur court-circuite également le secondaire du transformateur de modulation Tr M.

Ce dernier est réalisé sur un circuit magnétique en tôles E et I, non croisées, de façon à ménager un léger entrefer ; la section du noyau central est de 24 cm<sup>2</sup> (60  $\times$  40 mm). Primaire = deux fois 750 tours fil émaillé 2/10 de mm ; secondaire = 1070 tours fil cuivre émaillé 4/10 de mm ; soit rapport abaisseur de 1,4 de primaire « plaque à plaque » à secondaire.

La puissance B.F. utile que pourrait délivrer cet amplificateur (80 à 100 W max.) est très largement suffisante pour moduler à 100 % l'étage P.A. vu précédemment. Dans la majorité des cas il convient de ne pas ouvrir à fond le potentiomètre  $Pot_3$  afin d'éviter la surmodulation.

#### Alimentations (fig. XII-7)

Le transformateur d'alimentation Tr 1 fournit toutes les tensions de chauffage, la haute tension HT1 et les diverses-tensions négatives de polarisation. Les caractéristiques de ce transformateur sont indiquées directement sur le schéma ; ajoutons qu'il est bobiné sur un circuit magnétique dont la section du noyau central est de 55  $\times$  55 mm.

Le redressement H.T. est effectué par quatre diodes BY 127 ; départ HT1 : ligne 4 ; tension stabilisée à 150 V (ligne 3) par un régulateur à gaz OA2 (pour le V.F.O.).

Deux prises intermédiaires à 2  $\times$  70 V<sub>eff</sub> sont effectuées sur le secondaire haute tension pour l'obtention des tensions de polarisation ; redressement par deux diodes au silicium type BYX10 ; départs polarisation :

ion de cet étage est mesurée de mesures grâce à une résistance de  $0,1 \Omega$  intercalée cathodique constituant le potentiomètre dans la position

trans des tubes EL34 pour l'alimentation coupée en «graphie» par l'inverseur ; en position télégraphie, le court-circuit également transformateur de modu-

est réalisé sur un circuit bobines E et I, non croisées, de un léger entrefer ; la sec central est de  $24 \text{ cm}^2$  (60 aire = deux fois  $750$  tours  $0$  de mm ; secondaire cuivre émaillé  $4/10$  de mm ; inducteur de  $1,4$  de primaire «e» à secondaire.

B.F. utile que pourrait délimiteateur ( $80$  à  $100 \text{ W}$  max.) est suffisante pour moduler à A. vu précédemment. Dans ce cas il convient de ne pas utiliser le potentiomètre  $Pot_3$  afin d'éviter la modulation.

(fig. XII-7)

Le transformateur d'alimentation  $Tr_1$  fournit les tensions de chauffage, la HT1 et les diverses tensions de polarisation. Les caractéristiques du transformateur sont indiquées sur le schéma ; ajoutons qu'il s'agit d'un circuit magnétique dont le noyau central est de  $55$

centimètres H.T. est effectué par  $BY127$  ; départ HT1 : tension stabilisée à  $150 \text{ V}$  (ligne 3) ; transformateur à gaz  $OA2$  (pour le

intermédiaires à  $2 \times 70 \text{ V}_{\text{eff}}$  ; sur le secondaire haute tension, la tension des tensions de polarisation est effectuée par deux diodes au  $YX10$  ; départs polarisation :

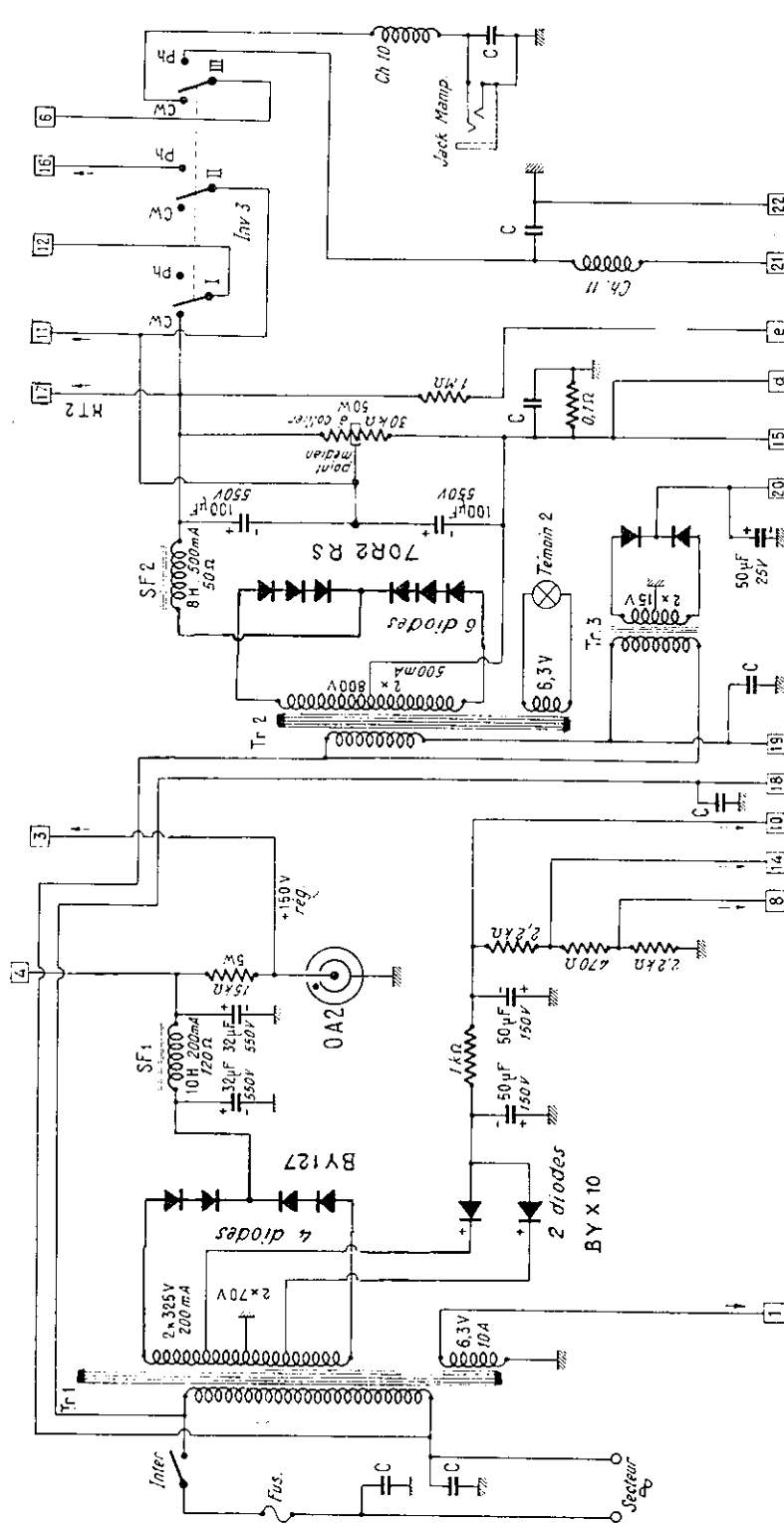


Fig. XII-7

lignes 8, 10 et 14. A la sortie du filtre, c'est-à-dire ligne 10, la tension négative de polarisation est de  $-70$  V.

Toute cette première partie de l'alimentation est mise en service par la fermeture de l'interrupteur général *Inter*.

Les lignes 18 et 19 vont au tableau de commande. Lorsque ces deux fils sont reliés, le secteur est appliqué aux transformateurs Tr 2 et Tr 3.

Le transformateur Tr 2 fournit la haute tension HT2 ; ses caractéristiques sont indiquées sur le schéma ; il est bobiné sur un circuit magnétique dont la section du noyau central est de  $65 \times 55$  mm. Ce transformateur comporte un petit enroulement à 6,3 V uniquement destiné au témoin 2 ; ce témoin s'allume lorsque l'émetteur fonctionne.

Le redressement est effectué par six diodes silicium à avalanche contrôlée type 70R2RS (Sescosem). Le filtrage est du type « à bobine en tête » (SF2) et à forte capacité de sortie ; ce qui assure une bonne régulation de tension.

Le bleeder est une résistance bobinée de  $30 \text{ k}\Omega$ -50 W à collier ; ce dernier est réglé exactement au milieu de la résistance, ce qui permet l'équilibrage des tensions aux bornes des condensateurs du filtre et l'obtention d'une tension intermédiaire (lignes 11 et 16).

On notera la disposition du « négatif » de cette alimentation par rapport à la masse. On peut ainsi mesurer, entre la ligne *d* et la masse, le courant cathodique des tubes du P.A./H.F., la résistance de  $0,1 \Omega$  constituant le shunt du milliampèremètre dans cette position. Nous avons préféré adopter cette solution, plutôt que de mesurer l'intensité anodique qui conduisait à véhiculer un potentiel très élevé dans le circuit de mesures.

L'inverseur *Inv. 3* (sur stéatite) permet le passage de télégraphie (CW) à téléphonie (Ph) : la commutation I court-circuite le secondaire du transformateur de modulation ; la commutation II coupe l'alimentation des écrans des tubes EL34 modulateurs ; la commutation III intercale le jack de branchement du manipulateur (tout cela

pour la position CW). Cet inverseur a également un autre rôle.

Lorsqu'on le place en position CW, il met en fonctionnement les étages pilotes V.F.O. et 1<sup>er</sup> intermédiaire ; ce qui permet le pré-réglage sur la fréquence désirée (ligne 6). Dans ce cas, la haute tension HT2 n'est évidemment pas enclenchée.

Comme les lignes 18 et 19, les lignes 21 et 22 aboutissent à l'inverseur « Émission-Réception » du tableau de commande à distance.

La ligne *e* permet la mesure de la tension HT2.

Le transformateur Tr 3 est un modèle de petite puissance délivrant environ  $2 \times 15$  V au secondaire, lequel débite sur un petit redresseur au sélénium quelconque *Red.* ou deux diodes BYX36/150. Cette partie n'a absolument rien de critique. Il suffit, en effet, d'obtenir environ 12 V continus pour l'excitation du relais inverseur d'antenne (ligne 20).

Enfin, les bobines d'arrêt *Ch 10* et *Ch 11* sont constituées chacune par 40 tours de fil de cuivre émaillé de 4/10 de mm enroulés jointifs sur un bâtonnet de stéatite de 8 mm de diamètre.

#### Circuit de mesures (fig. XII-8)

L'appareil de mesure utilisé est un milliampèremètre de déviation totale pour 1 mA et de résistance interne de  $50 \Omega$ . Bien entendu, les résistances-shunts intercalées dans les circuits à mesurer ont été déterminées pour cette valeur de résistance interne du milliampèremètre. Il s'agit de résistances bobinées établies aux valeurs précises indiquées afin d'avoir des mesures exactes.

Les diverses lignes de mesures (repérées par des lettres minuscules) aboutissent à l'inverseur *Inv. 4* à 5 positions.

Nous avons :

Position 1 = déviation totale pour 50 mA ; mesure du courant cathodique du 2<sup>e</sup> étage intermédiaire H.F.

Position 2 = déviation totale pour 10 mA ; mesure du courant des grilles de l'étage P.A.

1 CW). Cet inverseur a également rôle.

place en position CW, il met les étages pilotes V.F.O. à la fréquence désirée (ligne 6). La haute tension HT2 n'est évincée.

lignes 18 et 19, les lignes 21 et 22 à l'inverseur « Émission-arrêt » tableau de commande à dis-

permet la mesure de la tension

l'oscilloscope Tr 3 est un modèle de type délivrant environ  $2 \times 15 \text{ V}$ , lequel débite sur un petit tube à sélénium quelconque *Red.* ou *3YX36/150*. Cette partie n'a pas de grande importance. Il suffit, en fait, d'un relais inverseur d'antenne

des bobines d'arrêt *Ch 10* et *Ch 11* de 10 tours chacune par 40 tours de fil émaillé de 4/10 de mm enroulés sur un bâtonnet de stéatite de 8 mm

mesures (fig. XII-8)

de mesure utilisé est un milliwattmètre de déviation totale pour une résistance interne de  $50 \Omega$ . Bien entendu, des résistances-shunts intercalées dans les circuits à mesurer ont été déterminées de telle sorte que la valeur de résistance interne du milliwattmètre. Il s'agit de résistances précises indiquées sur l'avoir des mesures exactes.

Les lignes de mesures (repérées par des minuscules) aboutissent à l'inverseur à 5 positions.

positions :

1 = déviation totale pour la mesure du courant cathodique du tube modulateur H.F.

2 = déviation totale pour la mesure du courant des grilles de

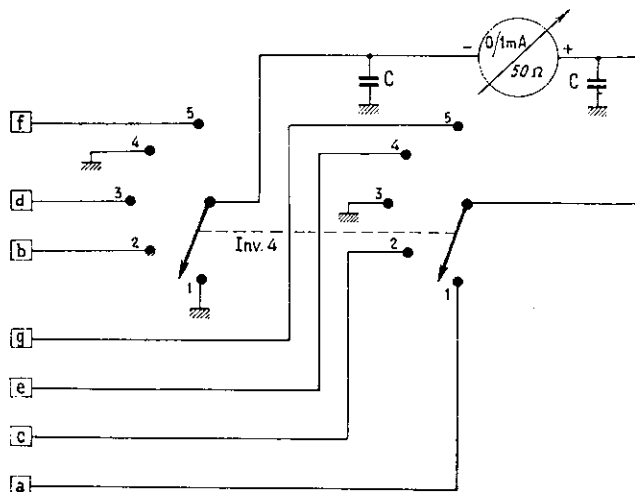


Fig. XII-8

Position 3 = déviation totale pour la mesure du courant cathodique des tubes P.A.

Position 4 = déviation totale pour la mesure de la haute tension H.T.2.

Position 5 = déviation totale pour la mesure du courant cathodique des tubes du push-pull modulateur.

Commande à distance (fig. XII-9)

Le tableau comporte un inverseur *Inv. 5* à 3 circuits, 3 positions (E = émission ; R = réception ; position intermédiaire = arrêt). Deux circuits sont utilisés pour l'émetteur : lignes 18 et 19 d'une part, lignes 21 et 22 d'autre part. Le troisième circuit est utilisé pour la mise en service du récepteur (périodes de réception).

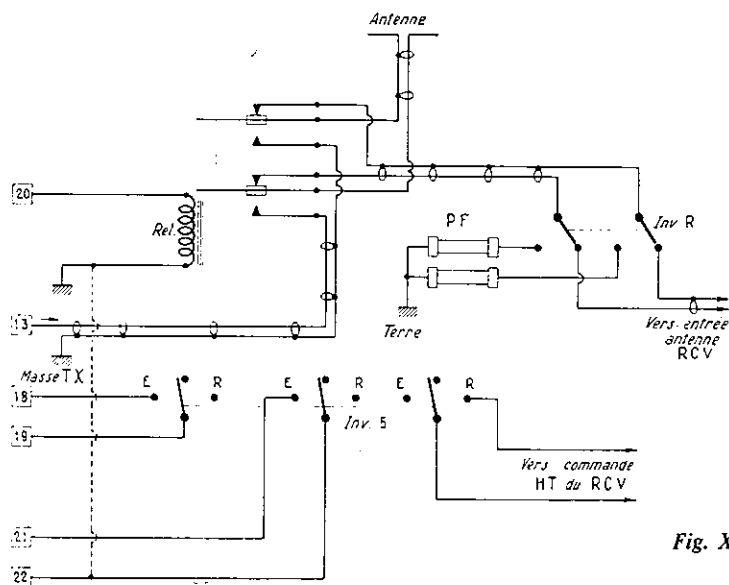


Fig. XII-9

Lorsque l'émetteur est en fonctionnement (position E), le relais d'antenne est excité, se colle, et commute l'aérien sur l'émetteur (ligne 13).

Sur les positions « Arrêt » et « Réception », le relais *Rel.* décolle (comme représenté sur la figure), et l'antenne est commutée sur le récepteur.

Le relais *Rel.* est du type inverseur double, à bobine d'excitation 12 V, et à lames de contact montées sur stéatite.

Deux tubes parafoudres à gaz PF type 4378 (R.T.C.) assurent la protection de l'installation en cas d'orage ; dans ce cas, l'inverseur *Inv. S* est en position intermédiaire (arrêt), et l'inverseur *Inv. R* est commuté sur les parafoudres PF.

Les liaisons antenne-relais-émetteur sont faites en câble-coaxial 75  $\Omega$  type 75MD (300 W) ; les liaisons relais-inverseur *Inv. R* et récepteurs sont faites en câble coaxial 75  $\Omega$  ordinaire (type petit diamètre pour téléviseurs).

### Antenne

L'antenne utilisée est un dipôle à trappes du type « W3DZZ » tendu à une hauteur de 18 mètres environ (voir description chapitre XIII, § 6-F). La liaison à la station est effectuée par un câble coaxial de 75  $\Omega$  d'impédance, type 75 MD (300 W).

### Contrôleur de champ (fig. XII-10)

Il est du type *apériodique* (aucun circuit accordé), et de ce fait, il fonctionne sans avoir à s'en occuper quelle que soit la bande

sur laquelle est réglé l'émetteur. La détection est effectuée par une diode type OA85. L'antenne est un fil A de 4 m tendu à l'extérieur de l'immeuble ; la rentrée s'effectue par un câble blindé. On ajuste le condensateur de 3 — 30 pF pour avoir une bonne déviation de l'indicateur (milliampèremètre). Un casque permet, en outre, le contrôle de la modulation (monitor) ; un petit transformateur BF effectue l'adaptation d'impédance au casque utilisé.

### Contrôleur oscilloscopique de modulation (fig. XII-11)

Un contrôle permanent de la modulation est assuré à l'aide d'un tube cathodique type DG7/32. Ce contrôleur possède son alimentation autonome et il est monté dans un coffret séparé (22 x 20 x 14 cm). Le transformateur d'alimentation comporte deux enroulements de chauffage à 6,3 V, un enroulement de 2 x 300 V eff. (pour la H.T. générale) et un enroulement de 360 V eff. (pour la T.H.T. de 500 V du tube cathodique). La ligne marquée « secteur » est reliée au réseau, en parallèle sur le primaire de Tr. 1 (fig. XII-7), après l'interrupteur général.

Les réglages pour le tube cathodique proprement dit sont : P<sub>1</sub> = Lumière ; P<sub>2</sub> = Concentration ; P<sub>3</sub> = Cadrage horizontal ; P<sub>4</sub> = Cadrage vertical.

Le balayage en dents de scie est généré par un multivibrateur à double triode ECC81. Le potentiomètre P<sub>5</sub> permet d'ajuster la fréquence de ce balayage entre des

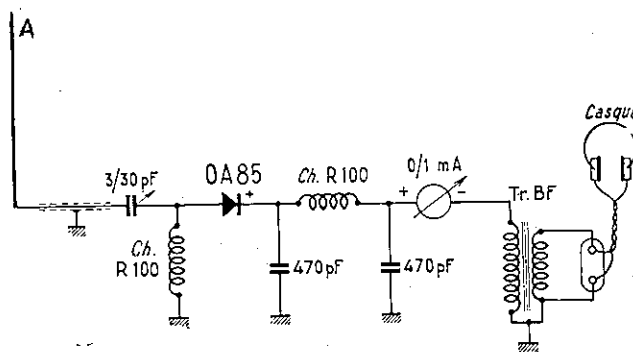


Fig. XII-10

lé l'émetteur. La détec-  
 r une diode type OA85.  
 A de 4 m tendu à l'exté-  
 e ; la rentrée s'effectue  
 On ajuste le condensa-  
 pour avoir une bonne  
 cateur (milliampèremè-  
 net, en outre, le contrôle  
 nonitor) ; un petit tran-  
 tue l'adaptation d'impé-  
 ilisé.

**scopique de modulation**

nant de la modulation  
 un tube cathodique type  
 leur possède son alimen-  
 il est monté dans un cof-  
 0 x 14 cm). Le transfor-  
 mation comporte deux  
 chauffage à 6,3 V, un  
 < 300 V eff. (pour la H.T.  
 roulement de 360 V eff.  
 500 V du tube cathodi-  
 uée « secteur » est reliée  
 ille sur le primaire de  
 près l'interrupteur géné-

ir le tube cathodique pro-  
 t : P<sub>1</sub> = Lumière ; P<sub>2</sub>  
 P<sub>3</sub> = Cadrage horizon-  
 vertical.

cents de scie est générè  
 rateur à double triode  
 omètre P<sub>5</sub> permet d'ajus-  
 ce balayage entre des

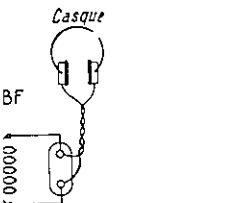


Fig. XII-10

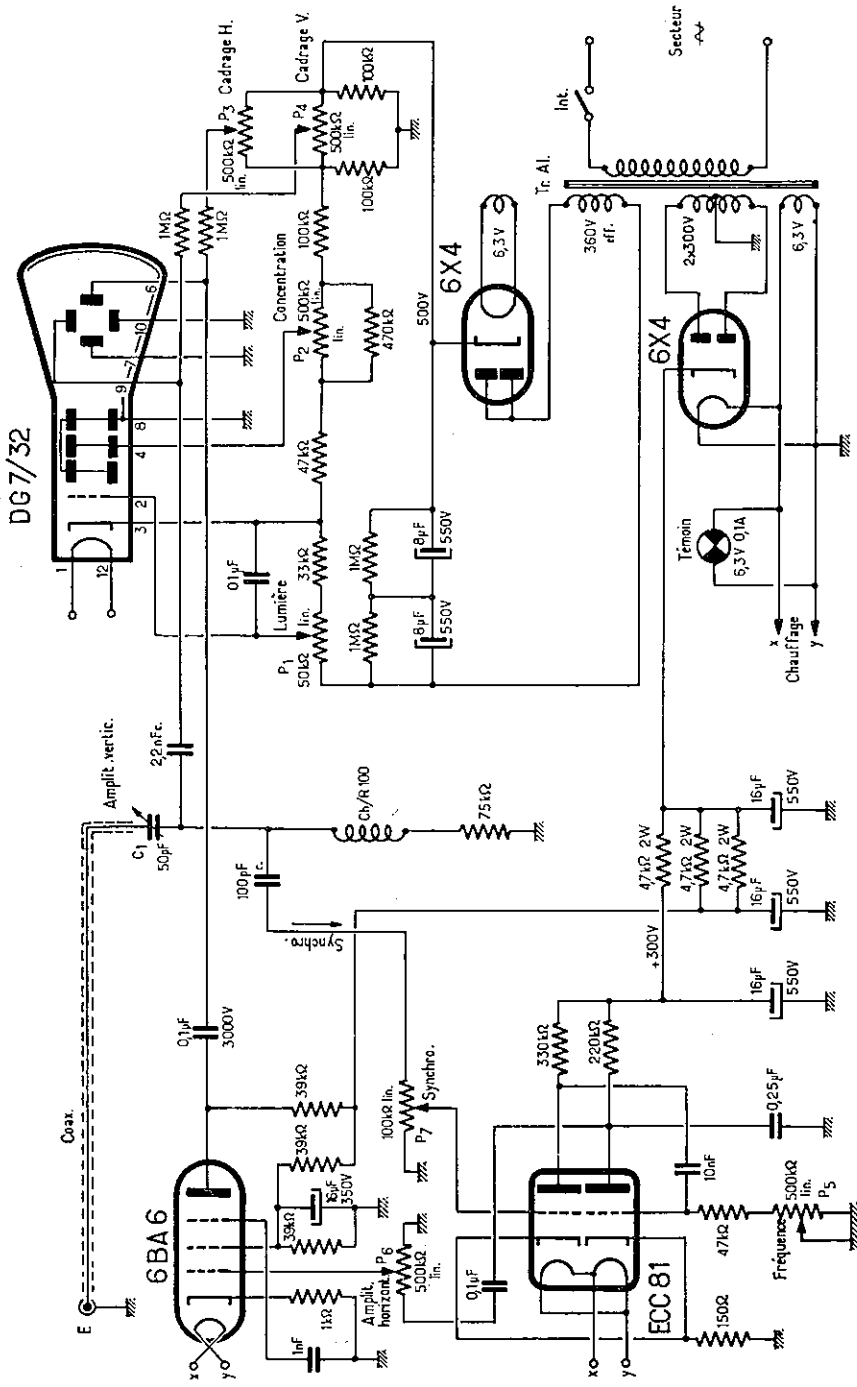


Fig. XII-11

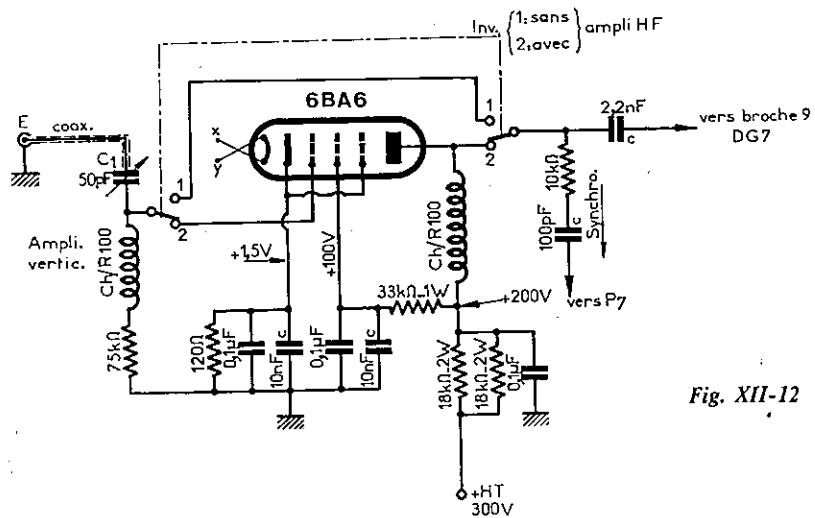


Fig. XII-12

limites convenables pour l'observation des fréquences vocales. La largeur du balayage horizontal se règle par le potentiomètre P<sub>6</sub> l'amplificateur étant équipé d'un tube 6BA6. Pour une meilleure stabilisation des observations, un circuit de synchronisation a été prévu ; cette dernière est ajustable par P<sub>7</sub> (potentiomètre à régler au tiers de sa course environ).

Les signaux H.F. modulés sont appliqués à l'entrée E, à l'aide d'une boucle couplée à la bobine du P.A. de l'émetteur. Ces signaux H.F. modulés sont appliqués directement au tube cathodique pour la déviation verticale ; leur amplitude est réglable par le condensateur ajustable à air C<sub>1</sub> de 50 pF.

Toutes les valeurs et caractéristiques des éléments nécessaires au montage de cet accessoire précieux qu'est un contrôleur de modulation, sont données directement sur la figure.

Au passage, profitons de l'occasion pour signaler au lecteur intéressé par ce type de modulomètre cathodique que ce dernier peut être utilisé avec un « collecteur d'onde » très court ou avec un émetteur à très faible puissance. Il suffit tout simplement d'accroître sa sensibilité en intercalant — avant l'attaque des plaques de déviation verticale (broche 9 du tube DG7) — un petit amplificateur H.F. accordé ou apériodique.

En annexe et pour information, nous représentons sur la figure XII-12 le schéma d'un tel amplificateur intermédiaire avec tube 6BA6. Le dosage de l'amplitude verticale se fait toujours par C<sub>1</sub>, et le reste du schéma (fig. XII-11) est évidemment inchangé.

Si l'on désire un amplificateur accordé, la bobine d'arrêt Ch et la résistance de 75 kΩ sont remplacées par un circuit LC accordé dans la bande correspondante ; le condensateur C<sub>1</sub> est alors connecté sur une prise intermédiaire de la bobine L de ce circuit (au 1/5 du nombre de tours par rapport à la masse).

Comme nos lecteurs l'auront sûrement compris, la méthode d'observation appliquée par ce modulomètre cathodique est celle de la courbe-enveloppe.

#### Montages - Réglages - Utilisation (fig. XII-13)

Des indications d'ordre pratique ont déjà été données au cours de la description en ce qui concerne les points critiques ou particuliers ; nous n'y reviendrons pas. Quant au reste, diverses variantes peuvent être envisagées selon le matériel dont on dispose (vis-à-vis de l'encombrement, notamment).



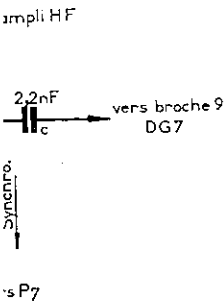


Fig. XII-12

pour information, nous la figure XII-12 le schéma cateur intermédiaire avec losage de l'amplitude verours par C<sub>1</sub>, et le reste du II-11) est évidemment

in amplificateur accordé, la h et la résistance de 75 kΩ par un circuit LC accordé orrespondante ; le condensrs connecté sur une prise la bobine L de ce circuit (au de tours par rapport à la

lecteurs l'auront sûrement thode d'observation appli odulomètre cathodique est be-enveloppe.

**glages - Utilisation**

ns d'ordre pratique ont déjà cours de la description en ce 3 points critiques ou particu- revienons pas. Quant au variantes peuvent être envi- natériel dont on dispose (vis- nbrement, notamment).

L'ensemble est monté sur un châssis clas- sique de 62 × 48 cm ; celui-ci est solidaire d'un panneau-avant de 65 × 35 cm. La répartition des commandes sur ce panneau est indiquée sur la figure.

En outre, cet assemblage se glisse par l'avant, à la façon d'un tiroir, à l'intérieur d'un coffret métallique de 65 × 50 × 35 cm.

Ce coffret comporte des ouvertures pour l'aération et le refroidissement, ainsi qu'une porte sur le dessus pour l'accès aux lampes, notamment (remplacement d'un tube défectueux, par exemple).

Une ouverture, à l'arrière du coffret, est prévue pour l'accès ou le passage des branchements suivants :

- Cordon secteur ;
- Fusible tubulaire secteur ;
- Lignes 18/19 et 21/22 pour commande à distance ;
- Ligne 20 pour l'excitation du relais-inverseur d'antenne (ces cinq lignes sont sorties par l'intermédiaire d'un support octal muni d'un bouchon de branchement) ;
- Prise jack manipulateur ;
- Prise coaxiale microphone ;
- Douille coaxiale de sortie d'antenne (ligne 13) ;

Borne « masse » pour connexion à la terre.

Les premiers réglages s'effectuent en procédant de la façon suivante :

a) A l'aide des trimmers et des noyaux, on s'assure que les deux circuits du pilote V.F.O. couvrent les bandes de fréquences allant, d'une part de 1,75 à 1,9 MHz, et d'autre part de 7 à 7,425 MHz. A ce propos, lors de la mise en service de l'émetteur sur une bande donnée, il convient de bien s'assurer que l'harmonique de l'oscillateur du pilote tombe entre les limites de la bande considérée. En fait, si la bande 40 m par exemple, ne s'étend que de 7 MHz à 7,1 MHz, il faut cependant que le pilote puisse varier de 7 à 7,425 MHz afin de pouvoir couvrir totalement la bande 10 m (28 à 29,7 MHz).

b) On place le commutateur de gammes sur la position « Bande 10 m » (Inv. 1). Le commutateur de mesure Inv. 4 est placé en position 2 (courant grilles P.A.). L'inverseur Inv. 2 est sur position V.F.O., et l'inverseur Inv. 3 sur C.W. On accorde le condensateur C.V.3, en ouvrant un peu par ailleurs le potentiomètre Pot. 1, de façon à obtenir une déviation de 2 à 3 mA. Puis, à l'aide d'un tournevis, on ajuste le noyau de la bobine L<sub>3</sub> pour l'obtention de la déviation maximum du milliampèremètre. Si l'intensité

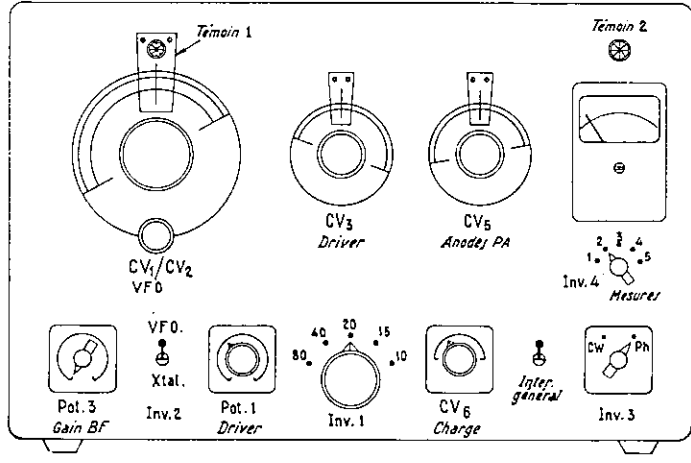


Fig. XII-13

indiquée dépasse 5 mA, ramener *Pot. 1* légèrement en arrière jusqu'au réglage convenable du noyau de la bobine *L<sub>3</sub>*.

c) Placer le commutateur de gammes sur « 15 m », et procéder de la même façon pour le réglage de la bobine *L<sub>4</sub>*.

d) Ramener *Inv. 3* sur Ph. Maintenant, nous pouvons envisager d'enclencher la haute tension générale H.T. 2, et nous allons régler le potentiomètre *Pot 2* du circuit clamp de sécurité. Nous plaçons *Inv 4* en position 3 (mesure du courant cathodique P.A.) et nous plaçons *Inv. 2* en position « Xtal », mais *sans quartz* dans le support prévu à cet effet ; ainsi, nous sommes certains qu'aucune excitation H.F. n'est appliquée à l'étage P.A. Enclenchons la haute tension H.T. 2 et manœuvrons rapidement le potentiomètre *Pot. 2* du circuit-clamp afin d'annuler la déviation du milliampèremètre. Le réglage correct de *Pot. 2* est juste au point où l'intensité est annulée ; revenir légèrement en arrière si besoin est, pour avoir la certitude de bien être au point convenable.

e) Les réglages internes de l'émetteur sont terminés ; on peut maintenant le placer dans son coffret. Les autres réglages (panneau avant) sont utilisés lors d'un changement de fréquences ou de bande, c'est-à-dire pour l'emploi normal de l'émetteur :

Choisir la bande de trafic (*Inv. 1*). Se placer sur la fréquence désirée par la manœuvre du cadran V.F.O. (*Inv. 3* étant sur C.W.).

Placer *Inv. 4* en position 2 (courant grilles P.A.) ; accorder C.V.<sub>3</sub> et régler *Pot 1* de façon à obtenir 5 mA (sans plus). Ramener *Inv. 3* sur Ph ; placer *Inv. 4* en position 3 (courant cathodique P.A.) et enclencher la haute tension générale H.T.<sub>2</sub>.

Il faut maintenant accorder le circuit anodique du P.A. tout en ajustant la charge apportée par l'antenne. Pour cela, on débute avec C.V.<sub>6</sub>, lames totalement engagées (capacité maximum) et l'on recherche le *minimum* de déviation du milliampèremètre en accordant C.V.<sub>5</sub>.

On augmente la charge en diminuant insensiblement la capacité de C.V.<sub>6</sub> et en réaccordant chaque fois C.V.<sub>5</sub>. Les minima

lus au milliampèremètre sont de plus en plus importants ; on s'arrête lorsque la puissance désirée est obtenue. De toutes façons, pour une longue vie des tubes 6146 du P.A., il importe de ne pas dépasser 250 mA *maximum*. Nous rappelons que l'intensité indiquée correspond à l'intensité cathodique ; pour obtenir l'intensité des anodes, il convient de soustraire environ 25 mA consommés par les écrans.

La tension H.T.<sub>2</sub> (*Inv. 4* en position 4) est de 700 à 750 V environ.

Pour moduler, il suffit de brancher le microphone et d'ouvrir convenablement le potentiomètre *Pot 3* (sans surmodulation). En plaçant *Inv. 4* en position 3, on mesure le courant cathodique du modulateur push-pull EL34 ; nous avons : au repos = 40 mA environ ; en crête = 130 mA environ.

Pour la télégraphie, brancher le manipulateur dans le jack réservé à cet usage, et placer *Inv. 3* en position C.W.

### § 3. — Break-in radiotéléphonique et Duplex

On peut réaliser du « trafic rapide » en radiotéléphonie en prévoyant, par exemple, le passage d'émission à réception et inversement par la manœuvre d'un seul inverseur, cet inverseur entraînant toutes les commutations nécessaires soit directement, soit par relais. Un exemple de cette conception est donné dans la description de l'émetteur faisant l'objet du paragraphe 2 précédent, et il permet effectivement un *trafic rapide*.

Mais on réalise dans ce cas ce que l'on pourrait appeler du « faux break-in ». En fait, nous avons vu, chapitre IX, § 2, en quoi consistait exactement le break-in : le correspondant doit pouvoir *couper* l'émission qu'il écoute dès qu'il ne comprend pas certains passages du message, cas de QRM ou autre, ou s'il a une question urgente à poser, ou, d'une façon générale, dès que l'écoulement du trafic le nécessite.

DUPLEX. — Une méthode de trafic rapide radiotéléphonique très répandue est

mètre sont de plus en plus en s'arrêtant lorsque la puissance atteinte ou lorsque la fréquence est obtenue. De toutes manières, ne pas dépasser la limite de ne pas dépasser. Nous rappelons que cela correspond à l'intensité obtenir l'intensité des tubes de soustraire environ 10 dB par les écrans.

(Inv. 4 en position 4) est environ.

il suffit de brancher le récepteur convenablement le 3 (sans surmodulation). En position 3, on mesure que du modulateur push-pull : au repos = 40 mA = 130 mA environ.

pour brancher le manipulateur : réservé à cet usage, et position C.W.

### Le break-in radiotéléphonique Duplex

Le « trafic rapide » est prévu, par exemple, pour la réception et l'émission d'un seul inverseur entraînant toutes les opérations soit directement, par exemple de cette conception la description de l'émission du paragraphe 2 précède effectivement un trafic

et dans ce cas ce que l'on appelle le « faux break-in ». En fait, au chapitre IX, § 2, on voit comment le break-in : le correspondant couper l'émission qu'il ne comprend pas certains cas, cas de QRM ou autre, situation urgente à poser, ou, en fait, dès que l'écoulement est.

Une méthode de trafic radiotéléphonique très répandue est

le « duplex ». Dans ce cas, émetteur et récepteur de chaque correspondant fonctionnent en même temps, si bien que le trafic s'écoule exactement comme dans une liaison téléphonique ordinaire.

Néanmoins, certaines précautions sont à prendre :

- a) blindage effectif du récepteur, afin de le soustraire le plus possible au champ H.F. intense de l'émetteur voisin ;
- b) suppression de l'antifading, afin d'éviter le blocage du récepteur (ligne C.A.G. connectée à la masse) ;
- c) choix de deux longueurs d'onde assez distantes l'une de l'autre ;
- d) nécessité d'avoir deux antennes différentes, évidemment (l'une pour l'émission, l'autre pour la réception) et assez distantes.

Des liaisons duplex intéressantes et facilement réalisables peuvent être faites « entre bandes » : un amateur transmet sur 40 mètres et l'autre sur 80 mètres, par exemple (ou l'un sur 80 m et l'autre sur 144 MHz).

Sur la même bande, l'exploitation est un peu plus délicate (proximité des deux longueurs d'onde), mais cependant très possible : un correspondant se place à une extrémité de bande, et l'autre correspondant à l'autre extrémité.

Mais revenons au *break-in*. La coupure du correspondant se fait dans les blancs de l'émission et, dans le cas présent (radio-téléphonie), dans les « blancs » de modulation.

En fait, dans les « blancs » de la modulation, l'émission est coupée automatiquement par le manipulateur ; en téléphonie, dans les « blancs » de modulation, la porteuse subsiste. Il fallait donc trouver des procédés à constante de temps assez faible, qui suppriment toute trace de porteuse dès l'absence de modulation.

### Circuit « break-in » de Southworth W5JJ

Ce montage permet la mise en service automatique de l'émetteur dès qu'une parole vient frapper le microphone ; aucune alimentation extérieure n'est nécessaire. Le

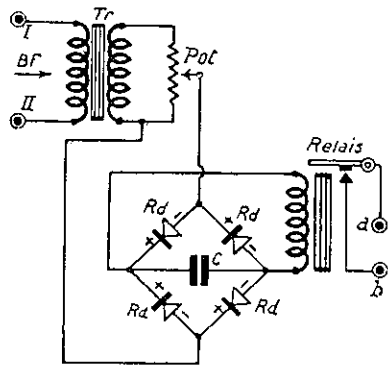


Fig. XII-14

schéma de principe est donné sur la figure XII-14.

Les bornes I et II (primaire du transformateur B.F. ordinaire Tr, rapport 1) sont connectées en dérivation sur la sortie de l'amplificateur B.F. Le redresseur (4 diodes Rd type BXY10) redresse la composante B.F. et permet l'alimentation en courant continu du relais.

Les bornes a et b du relais sont connectées en parallèle sur le commutateur « émission-réception » de la station, côté émission bien entendu : la fermeture du relais amenant le fonctionnement de l'émetteur (en général, fermeture des connexions point milieu/masse des transformateurs d'alimentation H.T. de l'émetteur).

Enfin, d'autre part, nous avons :

- Pot. : potentiomètre de 100 000 ohms ;
- C : condensateur au papier de 0,5  $\mu$ F ; on peut augmenter cette valeur pour accroître la constante de temps du système (afin d'éviter que le relais coupe entre les mots).

On doit ajuster le potentiomètre de façon à placer le niveau du fonctionnement du relais au volume sonore normal de la voix devant le microphone.

D'autre part, il y a lieu de modérer le gain B.F. du récepteur, afin que les sons émanant du haut-parleur ne viennent pas impressionner trop violemment le microphone et... enclencher le relais (autre solution : faire l'écoute du correspondant au casque).

Inutile de dire que les relais doivent être très sensibles.

Enfin, on devra utiliser un récepteur à faible constante de temps pour la ligne C.A.G. (ou encore relier la ligne antifading à la masse), le récepteur devant cesser d'être bloqué dès que l'émetteur cesse de fonctionner.

Avec la modulation en amplitude normale, de tels dispositifs ne sont pas très répandus. Par contre, on les emploie davantage en transmission B.L.U. (chapitre XVII) puisque déjà, par le principe même de ces transmissions, il n'y a pas de signal H.F. en dehors des périodes de modulation (dispositif VOX).

#### § 4. — Emetteurs ondes décamétriques à transistors

##### Introduction

Nous devons tout d'abord rappeler qu'un exposé de la théorie élémentaire et des généralités concernant l'emploi des semi-conducteurs dans les émetteurs a été fait au chapitre II, § 8, au chapitre V, § 7, et au chapitre X, § 5 ; le lecteur voudra bien s'y reporter, le cas échéant.

D'autre part, certains montages décrits ci-après sont des réalisations *professionnelles* dont la fréquence de sortie ne corres-

pond pas à une gamme « amateurs ». Mais il est bien évident que lesdits montages pourront éventuellement être modifiés (quartz et accord des circuits) pour en obtenir le fonctionnement dans une gamme voisine de fréquence allouée aux amateurs.

Il est certain également que tout étage pilote à quartz pourra être remplacé par un pilote VFO à transistors (voir chapitre V, § 5).

Enfin, il faut reconnaître que dans le domaine des transistors, les « nouveautés » vieillissent vite ; mais rien n'empêchera, le cas échéant, de remplacer les types indiqués par leurs correspondants récents.

##### I. — Emetteur 7 MHz 5 W

Cet émetteur à transistors d'une puissance de 5 watts, fonctionnant dans la bande 7 MHz, est représenté sur la figure XII-15 ; il a été réalisé par la R.T.C. L'oscillateur-pilote Colpitts est équipé d'un transistor  $Q_1$  type AF 185 et il comporte un quartz 7 MHz (quartz R.T.C. à résonance série).

L'étage suivant est équipé d'un transistor  $Q_2$  AUY 10 fonctionnant en tampon et assurant l'excitation H.F. nécessaire à l'étage de puissance final. La liaison entre ces deux étages s'effectue par couplage

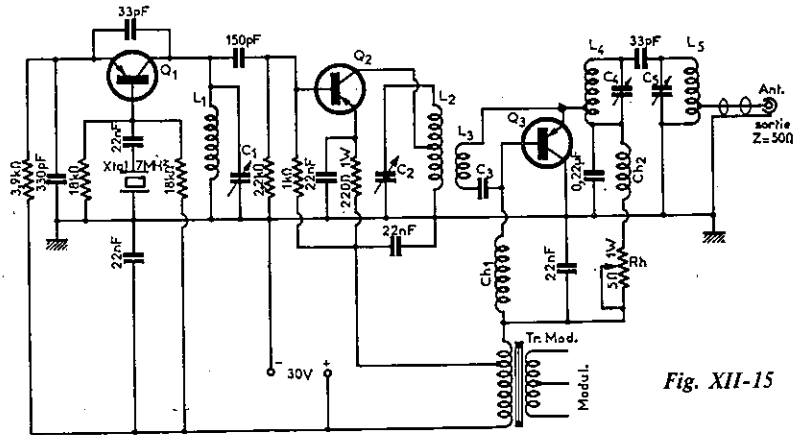


Fig. XII-15

entre accorc cuit à

L'él type A masse C. La tor pei R/h, af de 330

La r sur la final A (envirc appliqu pon A) présen transfe de 90: modul:

Com pour le d'alum seur ; p 400 cm d'épais:

Les couran lisés so sous :

-  $V_{CE}$  :  
-  $I_C$  :  
 $V_{BE}$  :  
 $I_B$  :

D'au: puissan Profonc 10 % de l'émette

Les c suivante

$L_1 = 13$  de m de 10 220 F