

Classification

N. L. M. 33

SERVICE DU MATÉRIEL
DE
L'ARMÉE DE L'AIR

NOTICE TECHNIQUE
DE LA
BOITE DE MESURES
TYPE
BE - 1 - A
"SARAM BM-54"



Approuvée par le Service Technique des Télécommunications de l'Air

Réf. : N° 004893 STT/SP-5 du 20-5-54

Edition : Juin 1954.

Nombre d'exemplaires : 300

A.R.A.C.C.M.A

BOITE DE MESURES SARAM BM 54



Fig. 1. — Vue d'ensemble.

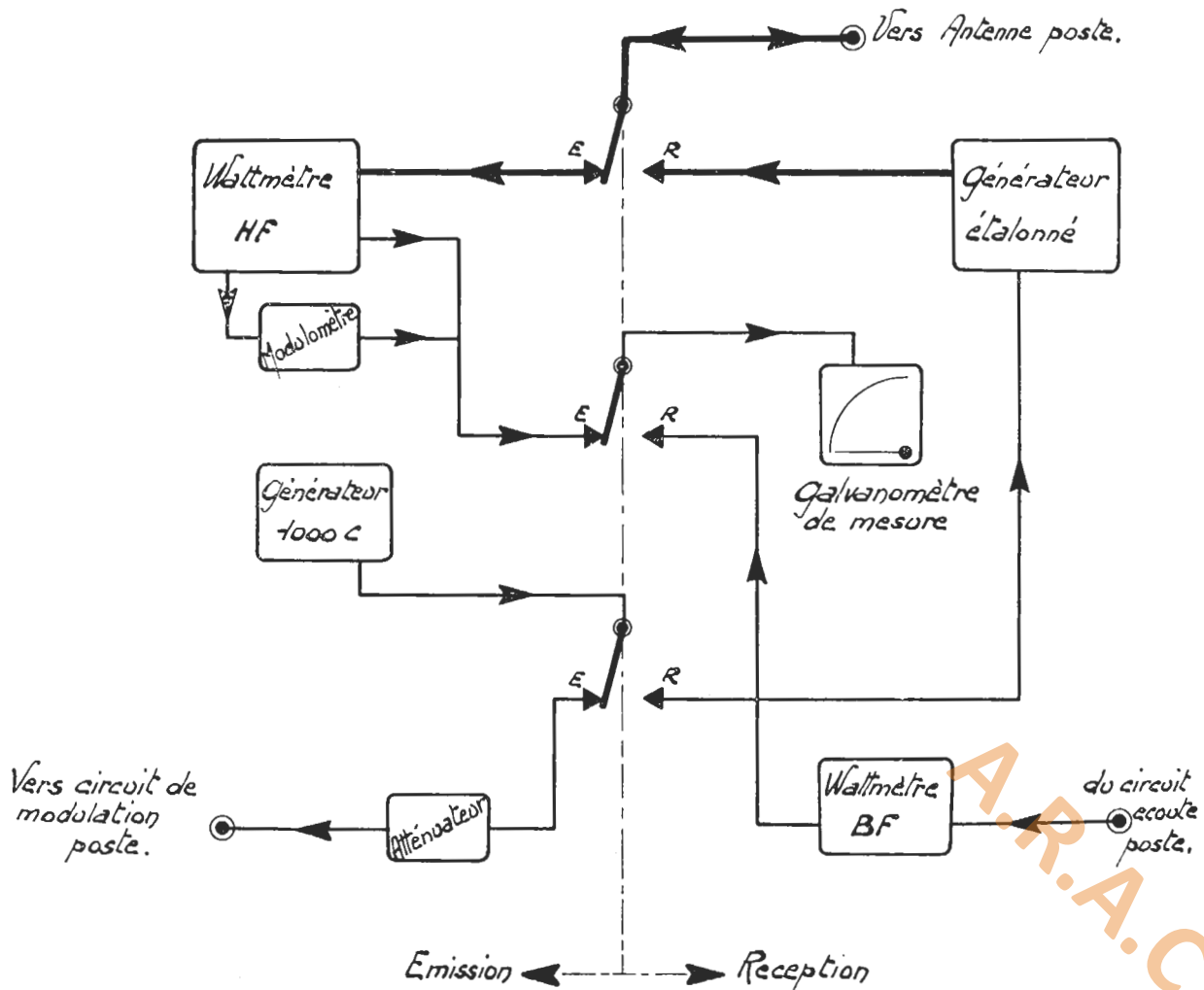


Schéma bloc des principaux organes

A.R.A.C.C.M.A

TABLE DES MATIÈRES

<i>Chapitre</i>		<i>Page</i>
—	I. — GÉNÉRALITÉS. But de l'appareil. Contrôles réalisés. Accessoires fournis.	7
—	II. — UTILISATION SUR MATÉRIELS VHF SARAM Branchement. Mise en marche. Vérifications préliminaires. Contrôles électriques. Contrôles radioélectriques. Contrôle de volume sonore. Puissance antenne. Modulation. Compresseur de modulation. Vérifications annexes. Silencieux. Modulation par microphone. Adaptateur type BM 54 - A 12. Récepteurs 5-44 et 5-45.	9
—	III. — UTILISATION SUR MATÉRIELS VHF DIVERS. Générateur étalonné. Wattmètres BF et HF. Modulomètre. Appareils de contrôle électrique.	17
—	IV. — THÉORIE DU FONCTIONNEMENT. Générateur et amplificateur HF. Oscillateurs MF et BF. Mesure du taux de modulation. Wattmètre BF. Voltmètre BF. Atténuateur. Wattmètre HF. Modulomètre. Générateur BF.	21
—	V. — CARACTÉRISTIQUES Caractéristiques électriques et mécaniques.	33
—	VI. — CONSTITUTION DE L'ENSEMBLE Bloc générateur HF. Bloc générateur et Wattmètre BF. Antenne fictive.	35
—	VII. — DÉMONTAGE	37
—	VIII. — ENTRETIEN Générateur et Wattmètre HF. Modulomètre. Wattmètre BF. Sorties BF étalonnées.	39
—	IX. — LISTE DES PIÈCES DÉTACHÉES.	41

TABLE DES FIGURES

	Page
<i>Figure</i> 1. — Vue d'ensemble	3
— 2. — Oscillateur HF	21
— 3. — Amplificateur HF.	22
— 4. — Oscillateur BF de modulation et oscillateur 9,72 Mcs	24
— 5. — Pont de mesure du taux de modulation.	25
— 6. — Voltmètre alternatif	27
— 7. — Atténuateur et circuit de charge du wattmètre	28
— 8. — Wattmètre HF et modulomètre.	30
— 9. — Générateur BF étalonné	31
— 10. — Courbe de réponse du wattmètre BF	32

TABLE DES PLANCHES

<i>Planche</i> I. — Diagramme simplifié.
— II. — Organes de commande et de mesure.
— III. — Vue intérieure arrière.
— IV. — Vues du bloc générateur HF.
— V. — Vues du bloc générateur BF et du wattmètre de sortie.
— VI. — Vue de l'antenne fictive.
— VII. — Vue arrière du panneau avant.
— VIII. — Vue des organes de réglage du wattmètre HF, du modulomètre et de la sortie BF étalonnée.
— IX. — Schéma général.
— X. — Schéma de câblage.

A.R.A.C.C.M.A

CHAPITRE I

GÉNÉRALITÉS**1-00. BUT DE L'APPAREIL**

La Boîte de Mesures BM 54 est un appareil de contrôle destiné à la vérification rapide et précise des matériels VHF SARAM.

Accessoirement, il est possible de l'utiliser sur des matériels d'une autre origine, mais de caractéristiques similaires (gamme de fréquence, puissance).

La vérification des postes VHF SARAM avec la Boîte de Mesures BM 54 peut être réalisée sans modifier les conditions d'utilisation, c'est-à-dire le poste étant en place sur sa propre installation, et normalement réglé. Il s'ensuit que le contrôle porte à la fois sur le poste et sur ses accessoires (alimentation, câblages).

Aucune source d'énergie extérieure n'est requise pour le fonctionnement de la Boîte de Mesures BM 54, celle-ci étant alimentée à partir du poste en essai.

Les liaisons électriques nécessaires sont toutes réalisées par des cordons à prises se raccordant sur le panneau avant du poste, qui est toujours accessible.

1-10. CONTROLES REALISÉS

Les postes VHF SARAM sont, en général, des ensembles émetteurs-récepteurs. Les contrôles portent donc sur ces deux éléments. Ils peuvent se différencier en deux groupes : électriques et radioélectriques.

1-11. Contrôle électrique.

Celui-ci est réalisé à l'aide d'un galvanomètre inséré, par l'intermédiaire d'un commutateur, dans différents circuits du poste contrôlé, permettant ainsi de s'assurer du fonctionnement correct des étages principaux.

1-12. Contrôle radioélectrique.

Il permet :

Soit de chiffrer les performances du poste ;
Soit de vérifier d'une manière plus rapide que les minima admissibles sont atteints.

Ces mesures s'effectuent :

Sur le récepteur (sensibilité, puissance, régulation), à l'aide d'un générateur étalonné et d'un wattmètre BF de sortie.

Sur l'émetteur (puissance de la porteuse et profondeur de modulation), à l'aide d'un wattmètre HF et d'un modulomètre.

1-20. ACCESSOIRES FOURNIS.

- Un câble coaxial à faibles pertes d'impédance égale à 50 ohms.
- Une tête de voltmètre alternatif pour la mesure des tensions extérieures.
- Deux cordons de raccord munis de pinces.
- Un cordon adaptateur type BM54 - A12 permettant d'alimenter la BM54 avec une source extérieure dans le cas du contrôle des ensembles VHF alimentés sous 12 volts.

A.R.A.C.C.M.A

A.R.A.C.C.M.A

CHAPITRE II

UTILISATION SUR MATÉRIELS VHF SARAM

(Planche II)

2-00. BRANCHEMENT AU POSTE EN ESSAI

La liaison électrique entre le poste à vérifier et la Boîte de Mesures BM 54 est assurée par trois cordons et un feeder coaxial.

Le cordon principal est muni à son extrémité d'une prise multiple. Cette prise est au repos enfichée sur la platine de raccordements extérieurs.

Les cordons « Micro » et « Casque » sont munis de fiches également enfichées, au repos, sur cette platine.

Pour le raccordement au poste en essai, brancher la prise multiple aux fichiers se trouvant à la partie inférieure du poste, sous le capot ouvrant.

Enficher les cordons « Casque » et « Micro » dans les jacks correspondants du panneau avant du poste.

Relier, à l'aide du feeder coaxial, les bornes « antenne » du poste et de la BM 54.

Brancher respectivement un casque et un microphone aux jacks « M » et « C » de la BM 54.

Nota. — Pour le branchement des ensembles alimentés sous 12 volts voir § 2-60 p. 16.

2-10. MISE EN MARCHÉ

La Boîte de Commande normale du poste étant sur position « Arrêt », démarrer le poste à l'aide du commutateur Cm7 « Arrêt-Trafic-Homing A 1-Homing A 2 » de la Boîte de Mesures. Le commutateur de fréquence Cm8 assure à ce moment la sélection des positionneurs.

La fin du fonctionnement de ces derniers est indiquée par l'illumination du galvanomètre G1.

La clé Cm3 « NORM-MAX » permet de mettre, ou non, en fonctionnement le Silencieux du Récepteur.

La mise en route de la Boîte de Mesures BM 54 est commandée par le commutateur Cm9, en position « Contrôle-Poste ». A ce moment, les galvanomètres G2 et G3 s'illuminent et la BM 54 est disponible quelques secondes plus tard (temps de chauffage des tubes).

2-20. VÉRIFICATIONS PRÉLIMINAIRES

Pour tous les contrôles :

— S'assurer que tous les équipements de tête sont débranchés des Boîtes à Jacks de l'installation.

- Vérifier que la commande de puissance de ces Boîtes à Jacks est au maximum.
- Contrôler la tension d'alimentation « Réseau » à l'aide du poussoir Cm4 « Réseau » et du galvanomètre G1 (déviations totale pour 40 V.). La tension lue doit être au voisinage de 26,5 volts, ce qui correspond à une tension batterie de 27,5 V. (chute de tension approximative dans l'ensemble des câblages : 1 volt).

Nota. — Dans le cas où le VHF est utilisé par l'intermédiaire d'un commutateur téléphonique de bord, il y a lieu de débrancher l'écoute VHF dans la boîte de jonction de bord.

2-30. CONTROLES ÉLECTRIQUES

Le commutateur Cm9 étant sur position « Contrôle-Poste », les mesures suivantes, sélectionnées par le commutateur Cm10, sont effectuées sur le galvanomètre G1.

Les vérifications peuvent être divisées en trois groupes :

- Positions 1 à 3 : Mesure de l'alimentation Haute-Tension du poste, dans les conditions « émission » et « réception ».
- Positions 4 à 8 : Mesure des courants de grille et d'anode des étages Haute-Fréquence. (Ce contrôle est, en fait, une vérification dynamique des étages de l'émetteur.)
- Positions 9 à 12 : Mesure des polarisations cathodiques de certains tubes, permettant de s'assurer du fonctionnement des amplificateurs Moyenne-Fréquence et Basse-Fréquence du récepteur, et de l'amplificateur final du modulateur. Pour chaque position du commutateur Cm9 et pour chaque type de poste, les valeurs moyennes à trouver sont indiquées dans les tableaux suivants :

SARAM 5-41

Position du commutateur	Mesure effectuée	Déviations totale pour	Plage de lecture
1	Haute tension modulateur	400 V.	Rouge (260 V.)
2	— — récepteur	400 V.	— (260 V.)
3	— — émetteur	400 V.	— (325 V.)
4	Courant grille multipl. de f. V 14	2 mA.	Bleue (1)
5	— — 1 ^{er} ampli 18 Fq V 15	400 μ A.	20 μ A min.
6	— — mélangeur V 18-V 19	2 mA.	Rouge (1)
7	— — ampli interméd. V 20	800 μ A.	Bleue (1)
8	Courant cathode ampli final V 21	80 mA.	Verte
9	Polarisation cathode 2 ^e ampli MF V 4	4 V.	Bleue
10	— — préampli BF V 10	4 V.	—
11	— — ampli final V 30-V 31	20 V.	Verte
12	— — modulât. V 24 à V 27	20 V.	—

SARAM 5-42

Position du commutateur	Mesure effectuée	Déviatiion totale pour	Plage de lecture
1	Haute tension pilote et ampli BF récepteur	400 V.	Rouge (250 V.)
2 (2)	— — récepteur	400 V.	— (250 V.)
3	— — émetteur	400 V.	— (250 V.)
4 (2)	Courant grille multipl. de f. V 14	2 mA.	Bleue (1)
5 (2)	— — 2 ^e ampli BF V 15	400 μ A.	20 μ A. min.
6	— — mélangeur V 18-V 19	2 mA.	Rouge (1)
7	— — ampli interm. V 20	800 μ A.	Bleue (1)
8	— cathode ampli final V 21	80 mA.	Rouge
9 (2)	Polarisation cathode 2 ^e ampli MF V 4	4 V.	Bleue
10 (2)	— — préampli BF V 10	4 V.	—
11 (2)	— — ampli final V 12	20 V.	Rouge
12	— — modulateur V 24-V 25	20 V.	—

SARAM 5-43

Seules les mesures ci-dessus marquées (2) sont possibles

SARAM 5-52

Position du commutateur	Mesure effectuée	Déviatiion totale pour	Plage de lecture
1	Haute tension pilote et ampli BF récepteur	400 V.	Rouge (250 V.)
2	— — récepteur	400 V.	— (250 V.)
3	— — émetteur	400 V.	— (260 V.)
4	Courant grille multipl. de f. V 15	800 μ A.	— (1)
5			
6	— — mélangeur V 17-V 18	2 mA.	Bleue (1)
7	— — ampli interm. V 19-V 20	800 μ A.	100 μ A. min.
8	— cathode ampli final V 21	80 mA.	Rouge
9	Polarisation cathode 2 ^e ampli MF V 4	4 V.	Bleue
10			
11	— — ampli BF final V 12-V 13	20 V.	Verte

Nota. — La plage indiquée (1) peut être dépassée dans certains cas, sans que le fonctionnement du poste soit anormal.

Remarque. — Les mesures effectuées ci-dessus permettent, éventuellement, le réalignement du poste.

2-40. CONTROLES RADIOÉLECTRIQUES

2-41. Sensibilité et Puissance du Récepteur.

Procédé : Pour que le récepteur en essai soit jugé correct, il doit répondre aux conditions suivantes :

- En appliquant à la borne antenne une tension HF, de 30 microvolts, modulée à 1.000 CS, à une profondeur de 30 %, le récepteur doit délivrer une certaine puissance BF dans le circuit d'écoute.
- Dans ces mêmes conditions d'attaque, mais en supprimant la modulation du signal Haute-Fréquence, le niveau de sortie (bruit de fond) doit se trouver réduit d'au moins 20 dB.

Opération :

- Le récepteur étant en fonctionnement, et réglé suivant le procédé habituel, placer la clé Cm6 sur « Ecoute ». Le casque est ainsi branché au circuit de sortie du récepteur.
- Placer la clé Cm3 sur « MAX » pour supprimer l'action du silencieux, ce qui donne au récepteur toute sa sensibilité.
- Placer le commutateur Cm12 sur position « Sensibilité » ce qui applique la modulation sur le générateur HF et détermine la sensibilité adéquate du wattmètre BF.
- Suivant le type du poste en essai, ajuster l'impédance du wattmètre BF à la valeur correcte, à l'aide du commutateur Cm11.
- A l'aide de la commande de fréquence « Cde 15 », rechercher le signal au casque pour régler le générateur sur la fréquence d'accord du récepteur.
- Parfaire l'accord du circuit amplificateur du générateur à l'aide de la commande « Cde 16 », en cherchant le maximum d'élongation du galvanomètre G2.
- Tarer l'atténuateur « Cde 13 » par le bouton cerclé rouge « Cde 14 », en amenant le galvanomètre G2 au repère rouge marqué « Tarage Atténuateur ».
- Tarer le taux de modulation du générateur, à 30 %, en enfonçant et en tournant le bouton cerclé bleu P3, de manière à amener l'aiguille du galvanomètre G2 sur le repère bleu marqué « Modulation 30 % ».

Nota. — Si le signal n'est pas audible malgré la présence du souffle du Récepteur, augmenter la tension HF appliquée par l'atténuateur (sans excès cependant pour éviter une réponse sur une fréquence parasite).

Si le signal est audible, mais que le galvanomètre G2 ne dévie pas, agir sur le bouton cerclé rouge « Cde 14 ».

- Le générateur HF étant ainsi taré, afficher sur l'atténuateur une tension de 30 microvolts, indiquée par le repère rouge du cadran.
- Placer la clé Cm6 sur « Mesures » pour brancher le wattmètre BF à la place du casque.
- L'aiguille du galvanomètre G3 doit atteindre au minimum le repère rouge (0,2), tracé sur l'échelle W BF.
- Placer ensuite le commutateur Cm12 sur « Souffle », ce qui coupe la modulation du générateur et augmente la sensibilité du wattmètre BF dans le rapport 100 (20 décibels).

L'élongation du galvanomètre G3 ne doit pas augmenter ; cela signifie que le rapport signal/bruit de fond est au moins égal à 20 décibels.

Nota. — Dans les cas où ce rapport n'est pas atteint, vérifier, en plaçant de nouveau la clé Cm6 sur « Ecoute » et le commutateur Cm12 sur « Souffle », que le bruit de fond anormal du Récepteur ne provient pas de parasites ou ronflements provenant en particulier de l'alimentation réseau 24 volts.

Dans les conditions d'attaque ci-dessus, certains récepteurs délivrent une puissance BF telle que l'aiguille du galvanomètre G3 dépasse le maximum de l'échelle W BF. La mesure du rapport signal/bruit de fond est alors irréalisable. Dans ce cas, manœuvrer le potentiomètre « Volume » de la Boîte à Jacks de l'installation, pour absorber une partie de l'énergie BF et diminuer ainsi la déviation de l'appareil de mesure. L'élongation est d'autant plus faible que le réglage du potentiomètre correspond à un niveau d'écoute plus bas.

2-42. Efficacité du contrôle automatique de volume.

Procédé :

La régulation du récepteur est considérée correcte, si, pour une variation du niveau HF d'entrée de 30 à 100.000 microvolts, la puissance de sortie ne présente pas une variation supérieure à un rapport 10 (10 dB).

Opération :

- Les tarages du générateur étant réalisés comme précédemment, placer le commutateur Cm12 sur « Sensibilité », et afficher 30 microvolts à l'atténuateur.
- Noter l'élongation du galvanomètre G3.
- Placer le commutateur Cm12 sur « C A V », ce qui assure une réduction de sensibilité de 10 dB sur le wattmètre BF.
- Afficher 100.000 microvolts à l'atténuateur.
- L'élongation du galvanomètre G3 ne doit pas dépasser celle atteinte précédemment.

2-43. Puissance porteuse de l'émetteur.

Procédé :

En faisant débiter l'émetteur sur une antenne fictive constituée par une résistance de charge connue, et en mesurant la tension développée aux bornes de cette résistance, on peut connaître la puissance développée d'après la relation :

$$P \text{ watts} = \frac{(E \text{ volts})^2}{R \text{ Ohms}}$$

Opération :

- Placer le commutateur Cm12 sur « Porteuse », ce qui a pour effet de mettre le poste en émission et de brancher le galvanomètre G3 sur le wattmètre HF.
- Lire directement la puissance HF délivrée sur l'échelle W HF du galvanomètre G3, graduée en watts.
- Les repères colorés marqués : 5-52, 5-42, 5-41, représentent les minima à obtenir sur chacun des émetteurs désignés.

Nota. — Pour certaines installations, le réglage d'accord antenne des émetteurs 5-41 et 5-42, obtenu avec l'aérien réel, peut être défavorable pour le fonctionnement sur la charge pure de l'antenne fictive. Si les minima exigés ne sont pas atteints, modifier cet accord pour adapter au mieux l'émetteur à l'antenne fictive. Après mesure, reprendre le réglage habituel sur l'antenne réelle. Une manière commode d'opérer ce réglage consiste à relever les leviers du positionneur d'antenne par la came de relevage, au moyen d'un tournevis. De cette façon le réglage primitif est conservé et le réajustement du positionneur d'antenne sur l'installation n'est pas nécessaire après la mesure.

2-44. Profondeur de Modulation de l'Émetteur.

Procédé :

L'émetteur étant modulé par un signal BF, étalonné en niveau, la détection de la tension HF, développée aux bornes de la charge, fournit une tension continue ondulée pour laquelle :

- La composante continue est fonction de la puissance de la porteuse ;
 - La composante BF est fonction en particulier de la profondeur de modulation.
- Le rapport entre ces deux paramètres détermine le taux de modulation.

En ramenant dans tous les cas la composante continue à une même valeur, on peut assimiler celle de la composante BF au taux de modulation de la porteuse.

Opération :

- Placer le commutateur Cm12 sur « Porteuse » et tarer le signal BF de modulation appliqué à l'émetteur à l'aide du bouton P12, en amenant l'aiguille du galvanomètre G2 au repère rouge marqué « Modulomètre ».
- Placer ensuite le commutateur Cm12 sur « Mod. 3 mV. » et tarer la composante continue de détection en agissant sur le bouton P4 pour amener de nouveau l'aiguille du galvanomètre G2 au repère rouge « Modulomètre ».
- Lire à ce moment le taux de modulation de l'émetteur sur l'échelle « % de Mod. » du galvanomètre G3.
- Le repère bleu « Mod. 3 mV. », placé à 80 % est un minimum à obtenir.

Nota. — Dans les cas où la puissance porteuse est trop faible pour obtenir le tarage de la composante continue, utiliser le repère intermédiaire marqué « $\times 2$ » et doubler les indications du galvanomètre G3.

2-45. Efficacité du Compresseur de Modulation.

Ce contrôle n'est applicable qu'aux ensembles 5-41 et 5-42.

Procédé :

Après avoir contrôlé le taux de modulation obtenu par l'injection d'un signal BF de 3 mV., l'action du compresseur peut être mise en évidence par la mesure du taux de modulation donné par l'application d'un signal BF plus faible (dans le cas présent égal au 1/10, soit 0,3 mV.). Ce dernier taux de modulation devra être au moins égal au 1/5 du précédent.

Opération :

- Répéter les opérations de tarage du modulomètre comme pour la mesure de la profondeur de modulation, mais placer le commutateur Cm12 sur « Mod. 0,3 mV. ».
- La valeur minimum à obtenir sur le galvanomètre G3 est de 16 %, indiquée par le repère bleu marqué « Mod. 0,3 mV. ».

2-50. VÉRIFICATIONS ANNEXES

2-51. Réglage précis de la fréquence du générateur HF.

Il est possible de régler exactement la fréquence du générateur HF sur la fréquence réelle de trafic, c'est-à-dire sur celle reçue normalement par le récepteur en utilisation.

La fréquence de référence utilisée est celle du cristal assurant le pilotage du récepteur.

Procédé :

Par définition, la fréquence de trafic a pour valeur :

$$F_t = 18 F_q + 9,72 \text{ mégacycles.}$$

Si F_g est la fréquence d'accord du générateur, la fréquence du signal (f) appliquée à l'amplificateur MF est égale à :

$$f = F_g - 18 F_q.$$

Faisons battre ensemble le signal f et un signal à 9,72 Mcs issu d'un oscillateur à cristal. Pour le réglage de la fréquence du générateur (F_g) correspondant au battement à fréquence nulle, on a :

$$f = 9,72 \text{ mégacycles,}$$

et, par suite : $F_g = F_t$.

Opération :

- Appuyer sur le poussoir Cm1 « 9,72 Mcs ». La modulation du générateur est alors coupée, le casque est branché sur le circuit d'écoute et l'oscillateur 9,72 Mcs de la Boîte de Mesures est mis en action.
- Régler la fréquence du générateur pour obtenir le battement à fréquence nulle.

Nota I. — L'injection 9,72 Mcs n'étant pas contrôlée en amplitude, il peut être nécessaire dans certains cas d'ajuster l'atténuateur pour obtenir au casque un niveau correct de battement.

Nota II. -- Le réglage exact du générateur à la fréquence de trafic permet de mettre en évidence un dérèglement des circuits Moyennes Fréquences du récepteur.

En effet, si la fréquence d'accord de l'amplificateur MF est différente de 9,720 Kcs, on constate pour le réglage du générateur à la fréquence de trafic un affaiblissement de la puissance de sortie du récepteur comparativement à celle obtenue en réglant le générateur pour la sortie maximum au wattmètre BF.

Toutefois, un léger affaiblissement (2 à 3 dB) peut provenir de la modulation de fréquence résiduelle du générateur. Il est d'autant plus marqué que la fréquence est élevée et que le niveau HF d'entrée est important. Pour cette raison, il est conseillé, pour vérifier l'accord de l'amplificateur MF, de travailler à faible niveau d'entrée, aux fréquences basses de la gamme, et de ne prendre en considération que les affaiblissements importants.

2-52. Calage d'un générateur étalonné à 9.720 Kcs.

Pour réaligner les étages MF du récepteur, on utilise un générateur étalonné susceptible de fournir la fréquence 9.720 Kcs.

En général, ces appareils ne peuvent afficher la fréquence avec la précision nécessaire à ce travail. On pourra brancher dans ce cas la BM 54 au récepteur et faire battre le signal du générateur étalonné injecté à la prise MF avec l'oscillateur à cristal 9,72 Mcs. Le réglage en fréquence du générateur pour le battement nul correspond au calage exact de celui-ci à la fréquence 9.720 Kcs.

2-53. Contrôle et Réglage du seuil d'action du Silencieux.

- Tarer le générateur HIF (fréquence, niveau, profondeur de modulation) comme précédemment.
- Placer la clé Cm3 sur « NORM » pour mettre en action le silencieux.
- Lire sur l'atténuateur le niveau HIF correspondant à la disparition du signal (seuil d'action du silencieux).
- Pour ajuster ce niveau, agir sur la commande du potentiomètre « SILENC » placé sur le panneau avant du poste.

2-54. Contrôle de la Modulation de l'Emetteur par un Microphone.

- Utiliser le micro branché sur le jack « M ».
- Placer colmr tae12urmueutCms « Mod. Micro ».
- Après tarage du galvanomètre G2 par le bouton P4, parler dans le microphone et lire le taux moyen de modulation sur l'échelle « % Mod » du galvanomètre G3.

Notas. — Cette dernière mesure peut être réalisée en branchant le microphone sur un jack « Micro » de l'installation et en particulier sur celui de l'utilisateur habituel. On a ainsi une vérification du bon fonctionnement des éléments accessoires du poste (câblages, boîtes à jacks).

— La liaison téléphonique est assurée entre l'opérateur utilisant un équipement de tête branché sur l'installation normale, et celui qui utilise la Boîte de Mesures, par le canal du contrôle d'émission.

2-60. UTILISATION DE L'ADAPTATEUR TYPE BM 54-A 12**2-61. Vérification des Ensembles VHF SARAM alimentés sous 12 V.**

La Boîte de Mesures BM 54 conserve avec ces matériels toutes ses particularités (commande locale, contrôles électriques et radioélectriques). Toutefois, la tension d'alimentation de 12 volts est insuffisante pour assurer le fonctionnement des tubes de l'appareil. Il est nécessaire d'utiliser un cordon d'adaptation type BM 54-A 12 s'insérant entre la fiche multiple et le fichier du poste. Ce cordon permet d'alimenter la Boîte de Mesures BM 54 avec une source extérieure de 24 à 30 V. continu en se raccordant aux bornes de l'adaptateur (consommation : 1 amp.).

Nota important. — Le pôle négatif de cette source extérieure se trouve réuni au pôle négatif de l'alimentation du poste. Tout autre point commun entre ces deux sources doit être proscrit.

2-62. Vérification des Récepteurs 5-44 et 5-45.

Les circuits basse tension de ces matériels étant alimentés en courant alternatif 50 périodes, il est également nécessaire, pour l'emploi de la Boîte de Mesures BM 54, d'utiliser l'adaptateur ci-dessus.

De plus, la BM 54 ne pourra assurer ni le démarrage des postes, ni la commande de leurs positionneurs, ni celle du système silencieux. La mesure de la tension réseau ne sera pas obtenue par le poussoir Cm4. Il sera nécessaire de laisser le commutateur Cm7 sur « Arrêt ».

a) Récepteur 5-44.

Procéder comme pour le récepteur d'un ensemble 5-41.

b) Récepteur 5-45.

Procéder comme pour un récepteur 5-43.

CHAPITRE III

UTILISATION SUR DES MATÉRIELS VHF DIVERS

- 3-00. Il est possible d'effectuer avec la Boîte de Mesures BM 54 les mesures courantes, concernant les récepteurs et les émetteurs, sur des matériels VHF autres que les SARAM.

L'appareil est à ce moment utilisé comme les appareils de laboratoires habituels et peut assurer les fonctionnements suivants :

- Générateur HF étalonné ;
- Wattmètre BF de sortie ;
- Wattmètre HF ;
- Modulomètre ;
- Voltmètre continu et alternatif ;
- Ohmmètre à piles.

Tous les cordons de la Boîte de Mesures BM 54 doivent être alors enfichés dans les fichiers et les jacks de repos de la platine de raccordements extérieurs. Les branchements des appareils à contrôler seront effectués aux bornes de cette même platine.

3-10. GÉNÉRATEUR HF ÉTALONNÉ

Ce générateur couvre la gamme 100-160 Mcs. Un étalonnage approximatif en fréquence est indiqué par le cadran (étalonnage suffisant pour les matériels pilotés). Une détermination plus précise de la fréquence peut être réalisée à l'aide de la courbe d'étalonnage se référant à la graduation linéaire.

L'onde HF peut être ou non modulée en amplitude à une fréquence d'environ 1.000 CS et à une profondeur de 30 %.

La tension de sortie est variable d'une façon continue de 1 à 100.000 microvolts et étalonnée pour une charge du générateur de 50 ohms.

Opération :

- Alimenter la Boîte de Mesures BM 54 à partir d'un réseau continu de tension comprise entre 24 et 30 volts, en utilisant les bornes B et D (respecter la polarité).

La consommation est de 1 ampère environ.

La tension d'alimentation peut être contrôlée par le poussoir « Réseau » (Cm4).

- Placer le commutateur Cm9 sur « Contrôle-Poste » et le commutateur Cm12 sur une des trois positions « Réception ».

Le générateur est modulé sur les positions « Sensibilité » et « CAV » du commutateur Cm12. L'onde est pure sur la position « Souffle ». Le signal de sortie est disponible à la borne coaxiale « Antenne ».

3-20. WATTMÈTRE BF

Le wattmètre BF peut être utilisé sans corrections dans la gamme 200 à 5.000 CS.

Les impédances possibles sont : 150, 300 et 600 ohms.

Le coefficient à appliquer aux lectures dépend de l'impédance et de la sensibilité choisies.

Une échelle complémentaire d'affaiblissement en décibels est portée en regard de l'échelle puissance.

Opération :

- Raccorder l'appareil à la source à mesurer, à l'aide des bornes « H et G ». On peut sans inconvénient relier une de ces bornes à la masse (borne M). Toutefois, pour les mesures à fréquence élevée, choisir de préférence la borne G.
- Placer le commutateur Cm6 sur la position d'impédance désirée : 300 ohms (5-41), 600 ohms (5-42), 150 ohms (5-42 GB), 300 ohms (5-52).
- Placer le commutateur Cm12 sur une des trois positions « CAV », « Souffle », « Sensibilité », suivant la sensibilité à obtenir, indiquée dans le tableau ci-dessous.

		Cm 6 (Impédances)			
		5-42 GB 150 Ω	5-52 300 Ω	5-42 600 Ω	5-41 300 Ω
Cm12 (déviati on totale en watts)	Souffle	0,002	0,004	0,01	0,02
	Sensibilité	0,2	0,4	1	2
	C A V	2	4	10	20

Dans tous les cas le passage de la position « Sensibilité » à la position « Souffle » augmente la sensibilité dans le rapport 100 (20 dB), le passage de la position « Sensibilité » à la position « CAV » diminue la sensibilité dans le rapport 10 (10 dB).

Le repère standard « OdB » de l'échelle d'affaiblissement correspond à une puissance de 1 mW sur l'impédance 600 ohms.

3-30. WATTMÈTRE HF

Ce wattmètre est destiné à fonctionner dans la gamme 100-160 Mcs. Il présente une impédance constante de 50 ohms.

L'étendue de mesure est de 1 à 15 watts.

Il peut assurer une dissipation de 10 watts en régime permanent et 15 watts en régime intermittent (quelques minutes).

Opération :

- Se raccorder à la borne coaxiale « Antenne ».
- Placer le commutateur Cm12 sur « Porteuse ».
- Lire directement la puissance fournie sur l'échelle W.HF du galvanomètre G3.

3-40. MODULOMÈTRE

Cet appareil fonctionne dans la gamme 100-160 Mcs et permet de mesurer la profondeur de modulation d'une porteuse modulée en amplitude, à des fréquences comprises entre 200 et 5.000 CS.

La puissance HF nécessaire pour permettre les mesures doit être au minimum de 1,5 watt environ.

Opération :

- Se raccorder, comme pour les mesures de puissance, à la sortie coaxiale.
- Placer le commutateur Cm12 sur l'une des trois positions « Mod. 0,3 mV. », « Mod. 3 mV. », « Mod. Micro ».
- Tarer l'appareil à l'aide du bouton P4 en amenant le galvanomètre G2 au repère « Modulomètre ».
- Lire directement le taux de modulation sur l'échelle « % Mod. » du galvanomètre G3.

Nota. — Si la puissance HF est inférieure à 5 watts, utiliser le repère « $\times 2$ » pour le galvanomètre G2 et doubler la lecture sur le galvanomètre G3.

3-50. GÉNÉRATEUR DE SIGNAL BF

La Boîte de Mesures étant alimentée en 24 volts, on peut disposer d'une tension étalonnée de 3 mV ou 0,3 mV, à une fréquence de 1.000 CS environ sur une charge de 70 ohms.

Ces signaux correspondent approximativement, en niveau, à ceux délivrés par les équipements microphoniques de bord (équipements électro-magnétiques).

Opérations :

- Placer le commutateur Cm12 sur « Porteuse » et tarer le niveau BF à l'aide du bouton P12, en amenant l'aiguille du galvanomètre G2 au repère rouge « Modulomètre ».
- Placer ensuite le commutateur Cm12 sur « Mod. 3 mV. » ou « Mod. 0,3 mV. » suivant le niveau désiré.
- Le signal est disponible aux bornes E et F.

Nota. — On peut, sans inconvénient, relier une de ces bornes à la masse (borne M).

3-60. APPAREILS DE CONTROLE ÉLECTRIQUE

La Boîte de Mesures BM 54 permet également la mesure des tensions continues de 0 à 400 volts (5.000 ohms par volt), des tensions alternatives de 0 à 500 volts (400 ohms par volt) et des résistances de 0 à 5 mégohms.

3-61. Pour la mesure des tensions continues :

- Placer le commutateur Cm9 sur une des quatre sensibilités « voltmètre » : 0-4, 0-20, 0-40, 0-400 volts.
- Se brancher aux bornes « I et J ».
- Lire sur l'échelle V du galvanomètre G1.

3-62. Pour la mesure des résistances :

- Placer le commutateur Cm9 sur une des deux positions « ohmmètre » $\times 1$ ou $\times 100$.
- Se brancher également aux bornes « I et J ».
- Tarer l'appareil au court-circuit en agissant sur P 11.
- Lire sur l'échelle ohmmètre du galvanomètre G1.

Nota. — Les piles d'alimentation de l'ohmmètre comportent deux piles de lampes de poche branchées en série donnant une tension de 9 volts (chaque pile de lampe de poche comportant 3 éléments à 1,5 volt).

Ces piles sont placées sous la platine des raccordements extérieurs qui se retire par la manœuvre de quatre fermetures rapides.

3-63. Pour la mesure des tensions alternatives :

- Placer le commutateur Cm12 sur « Volts-alternatifs ».
- Enficher dans le jack « V » la tête voltmètre spéciale.
- Se brancher aux bornes adéquates de celle-ci : 0-5, 0-50, 0-250 ou 0-500 volts.
- Lire sur l'échelle V alt. du galvanomètre G3.

A.R.A.C.C.M.A

CHAPITRE IV

THÉORIE DU FONCTIONNEMENT

4-00. GÉNÉRATEUR HF ÉTALONNÉ

Le générateur est composé de :

- 1 oscillateur HF ;
- 1 amplificateur HF ;
- 1 oscillateur de modulation ;
- 1 pont de mesure du % de modulation.

4-01. Oscillateur HF (fig. 2).

L'oscillateur est du type Colpitts. Il utilise un tube triode 6J4 (V1). Les capacités de couplage sont les capacités internes du tube. La tension anodique est fournie par la batterie d'alimentation ; elle est comprise entre 24 et 30 volts.

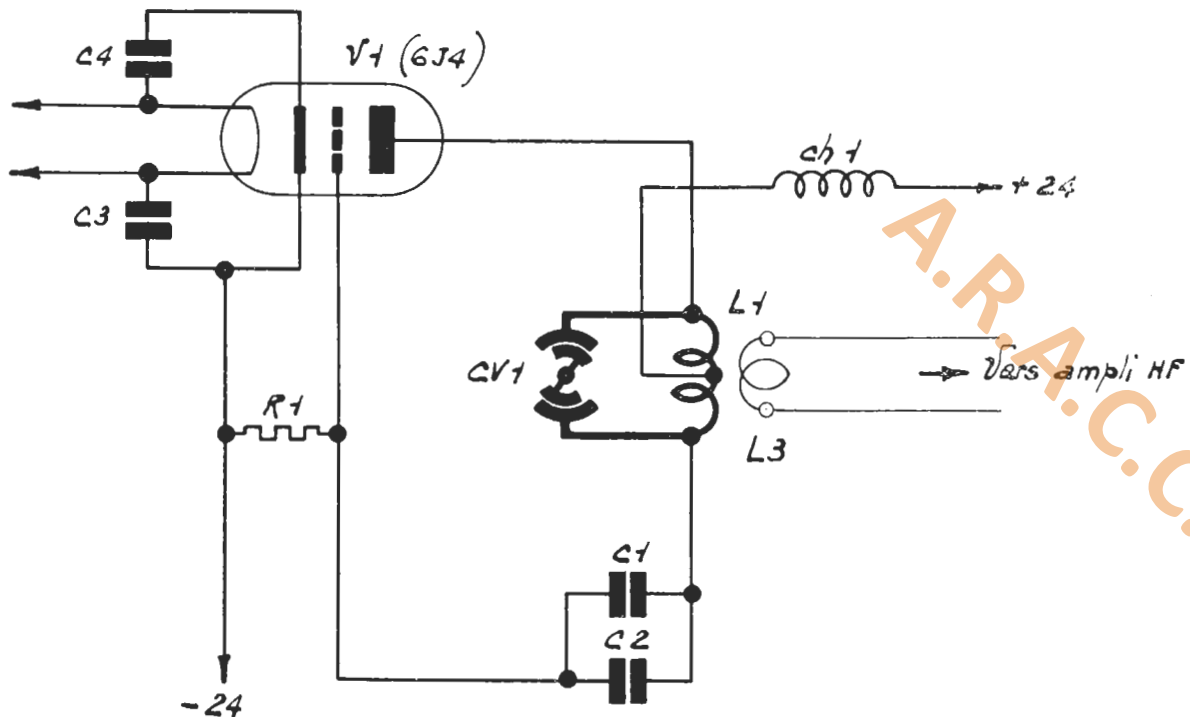


Fig. 2. — Oscillateur HF.

4-02. Amplificateur HF (fig. 3).

L'amplificateur est du type inversé, c'est-à-dire à excitation cathodique.

Il utilise un tube triode 6J4 (V2).

La grille est reliée au -24. L'impédance extrêmement faible du circuit grille est due aux condensateurs C8-C7. Une boucle L3, couplée magnétiquement à l'inductance L1, permet d'appliquer, entre cathode et grille, une tension HF issue de l'oscillateur.

La résistance R3 unifie la valeur de l'impédance de L3 dans la gamme. La capacité filament cathode nécessite la présence dans le circuit filament, des choes Ch2-Ch3 et du condensateur C6. Un circuit oscillant L2 CV2, placé dans le circuit d'anode, permet de recueillir le signal amplifié. Les circuits pilote et amplificateur, approximativement alignés, sont à commande unique. Toutefois, pour obtenir l'accord exact de l'amplificateur, une commande auxiliaire permet d'obtenir de légers décalages du condensateur CV2 autour de sa position moyenne.

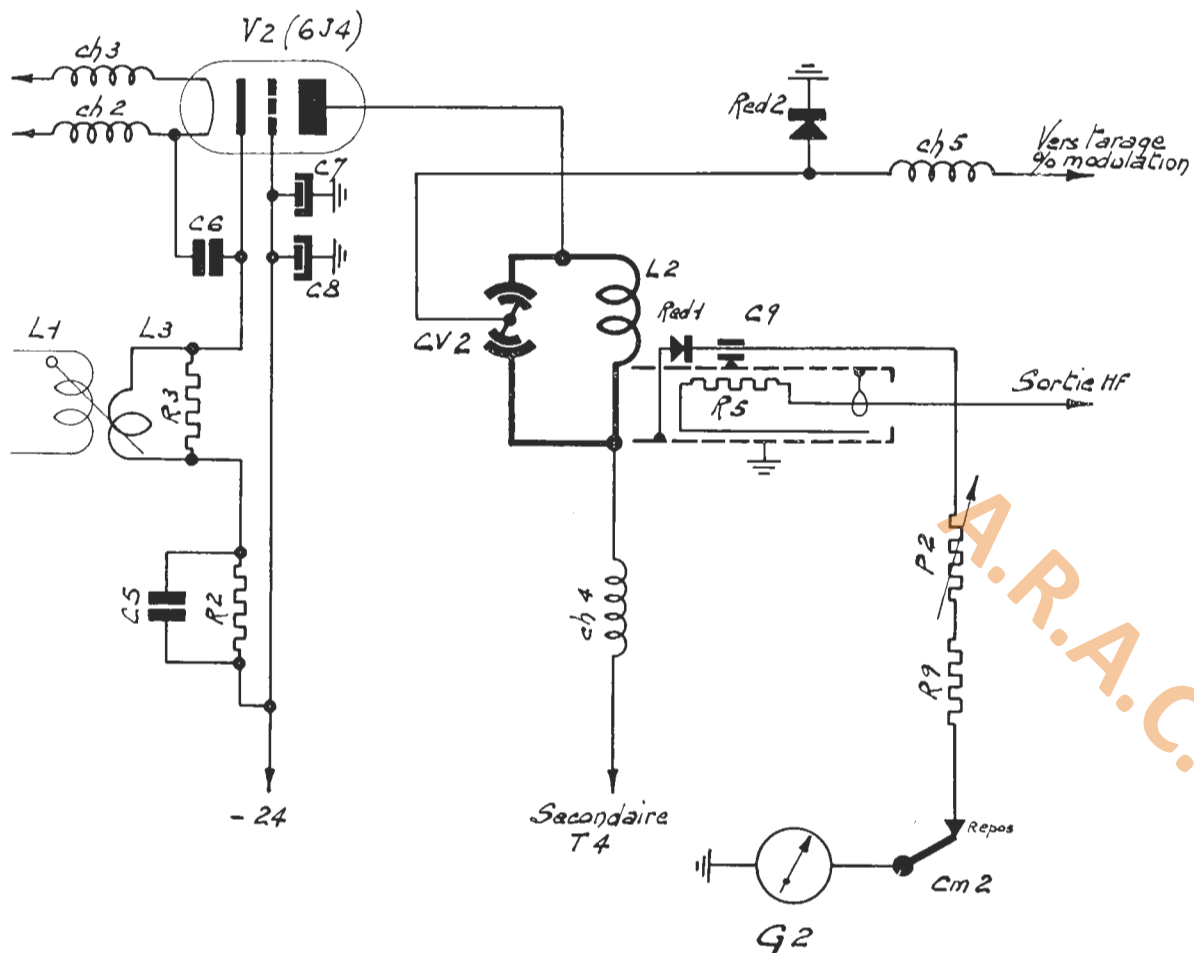


Fig. 3. — Amplificateur HF.

L'inductance L2 possède une partie rectiligne qui est plus ou moins couplée à un brin également rectiligne, monté à l'extrémité d'un tube métallique déplaçable.

Un redresseur Red 1 permet de mesurer la tension HF induite dans ce brin, l'indication en est fournie par le galvanomètre G2. Une boucle, montée à l'extrémité d'un deuxième tube susceptible de coulisser dans le premier, est couplée à ce brin. Le déplacement du premier tube commandé par le bouton de tarage HF permet d'ajuster la tension induite dans le brin à une valeur constante quelles que soient la tension d'alimentation ou la fréquence du générateur. Cette tension étant ajustée, le déplacement de la boucle commandé par le bouton de l'atténuateur, assure l'affaiblissement du signal. Celui-ci dépend alors de la valeur du déplacement et le cadran de l'atténuateur peut être étalonné en microvolts. Une résistance R5 en série dans la boucle assure le fonctionnement correct du câble coaxial.

La modulation d'amplitude est réalisée dans le circuit d'anode. L'onde délivrée est pratiquement dépourvue de modulation en fréquence. La résistance R2 et le condensateur C5 déterminent le point de fonctionnement du tube au point de vue modulation.

A.R.A.C.C.M.A

4-03. Oscillateur BF de Modulation (fig. 4).

L'oscillateur BF utilise un tube 6AQ5 (V3). Le montage est du type « ECO ». Un circuit accordé T6-C39 est inséré dans le circuit grille. La réaction est faite sur la cathode à partir d'une prise sur T6. Dans l'anode se trouve placé un circuit oscillant T4-C35 accordé sur la fréquence d'oscillation. Ce circuit a un double but :

- 1° D'adapter au mieux l'impédance présentée par l'amplificateur HF au tube V3, de manière à en extraire la puissance maximum ;
- 2° D'améliorer le taux d'harmoniques de l'oscillation.

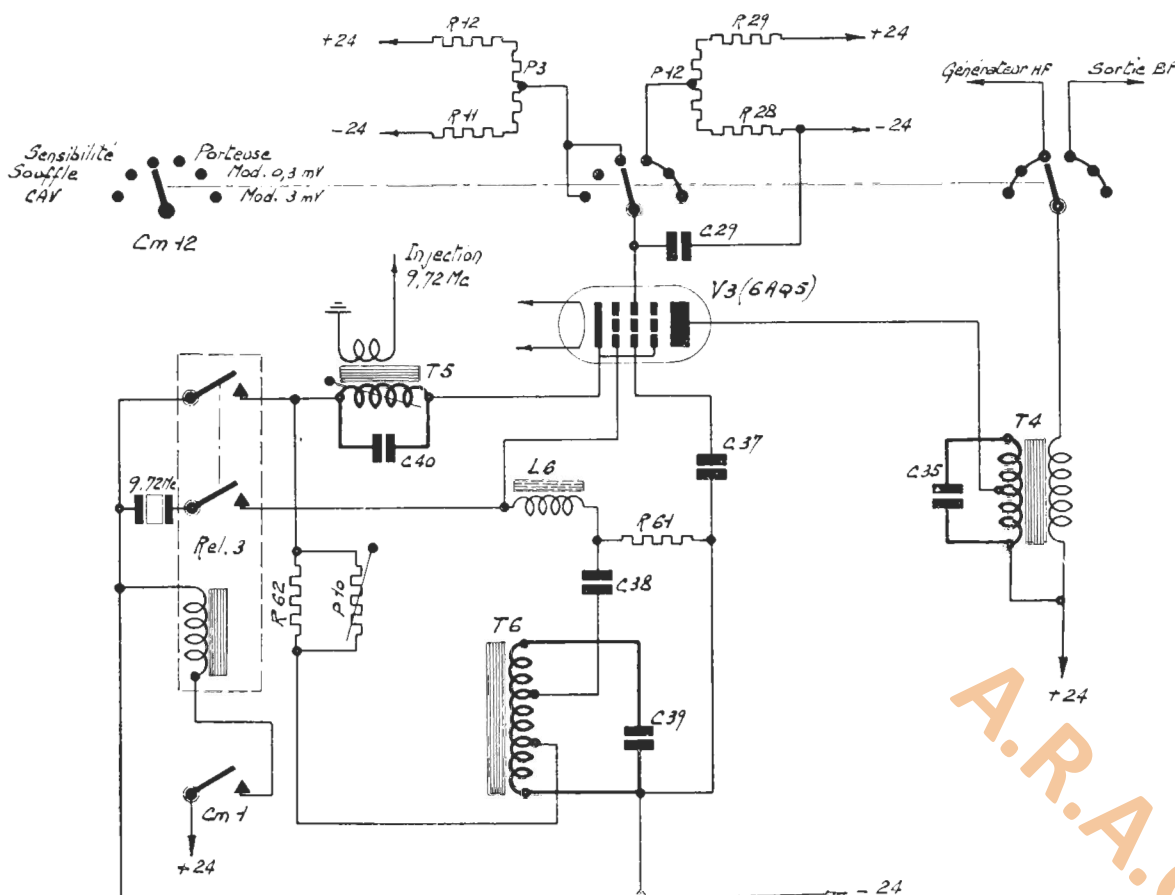


Fig. 4. — Oscillateur BF de modulation et oscillateur 9,72 Mcs.

L'attaque du générateur HF se fait par le secondaire de T4. La résistance R62 et le potentiomètre P10 procurent une contre-réaction améliorant également le taux d'harmoniques.

La commande de la tension d'écran par les potentiomètres P3 ou P12 permet d'ajuster le niveau BF de sortie à la valeur désirée.

4-04. Oscillateur 9,72 Mcs (fig. 4).

- Ce même tube V3 assure l'oscillation à 9,72 Mcs de la manière suivante :
- Le poussoir Cm1 marqué « 9,72 Mc » commande le relais Rel 3, ce dernier assure :

- a) La mise au — 24 de la prise de réaction de T6, ce qui supprime l'oscillation BF ;
 - b) L'insertion du quartz 9,72 Mcs dans le circuit grille.
- Le transformateur T5, inséré dans la cathode, est accordé au primaire sur 9,72 Mcs par le condensateur C40. La réaction est assurée par la capacité grille-cathode du tube. Le secondaire à basse impédance injecte le signal dans le poste en essai par le circuit de commande du silencieux.

4-05. **Pont de mesure** pour le tarage du taux de modulation du générateur (fig. 5).

Une partie de la tension HF modulée, présente aux bornes du circuit oscillant L2 CV2, est détectée par le redresseur à cristal Red 2. Le résultat de cette détection procure :

- a) Une composante continue, appliquée au galvanomètre G2, par l'intermédiaire de R7 ;
- b) Une composante alternative appliquée au transformateur T1.

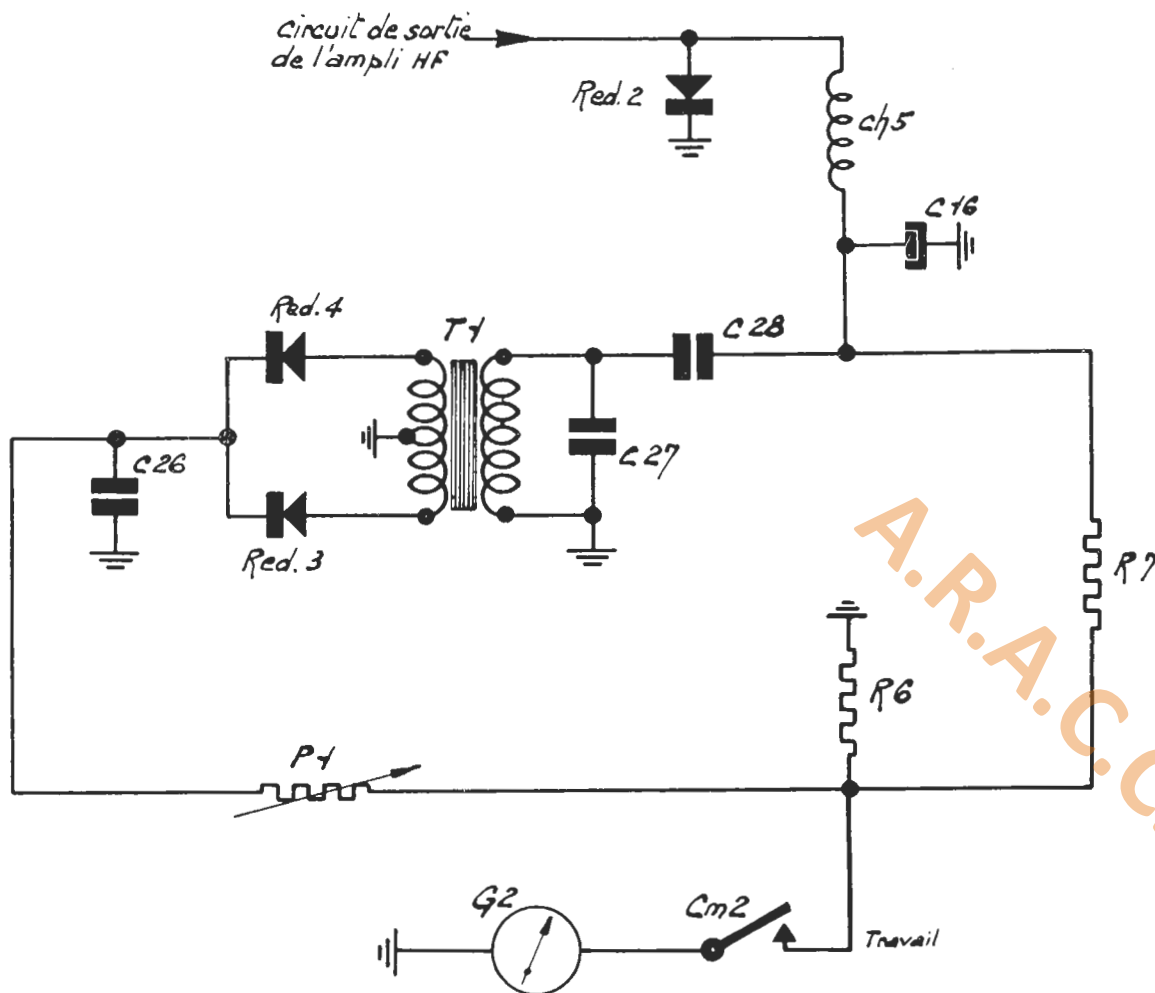


Fig. 5. — Pont de mesure pour tarage du taux de modulation du générateur.

Le primaire de ce transformateur est accordé par C27 sur la fréquence de modulation.

Le secondaire débite sur deux redresseurs Red 3 et Red 4. Ces redresseurs délivrent une tension continue proportionnelle au niveau HF et au % de modulation du signal HF appliqué sur Red 2, mais de polarité inverse. L'ajustage de P1 permet d'obtenir une déviation nulle du galvanomètre G2 pour un taux de modulation déterminé du générateur.

A.R.A.C.C.M.A

A.A.

4-10. WATTMÈTRE BF (fig. 6 et 7).

Le wattmètre est composé des trois parties suivantes :

- 1 voltmètre alternatif à redresseur, de sensibilité et d'impédance déterminées.
- 1 atténuateur en π à résistances, adapté au voltmètre assurant les trois sensibilités : 100, 1 et 1/10 attaqué par un transformateur.

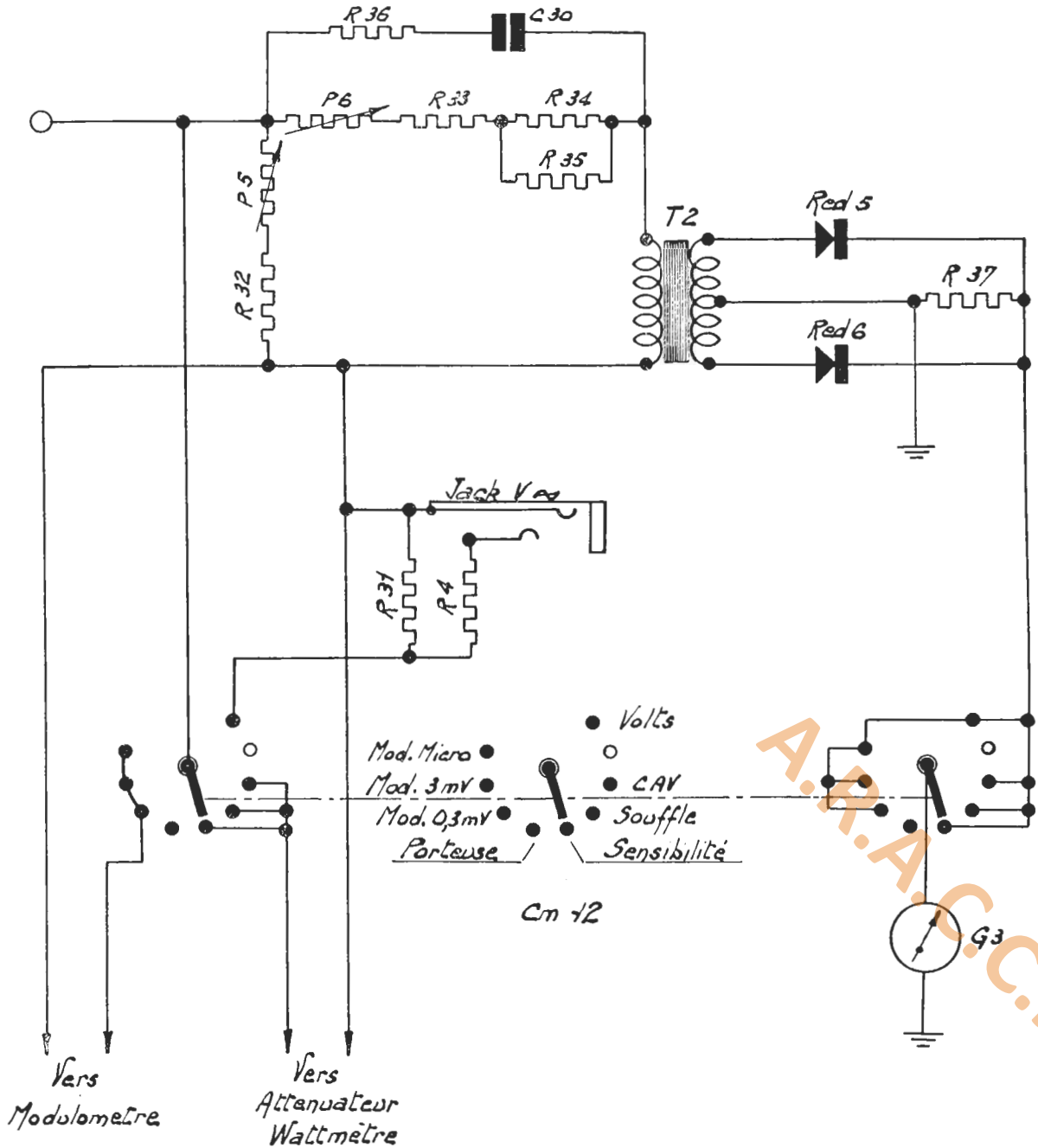


Fig. 6. — Voltmètre alternatif.

- 1 ensemble de résistances de charge, assurant les différentes impédances d'entrée ainsi que la modification de sensibilité nécessaire pour chaque type de poste à essayer. Ceci permet de n'avoir qu'un seul repère de puissance minimum.

4-11. Voltmètre alternatif (fig. 6).

Le galvanomètre G3 est associé à deux redresseurs à oxyde de cuivre Red 5, Red 6, suivant un montage symétrique; la résistance R37 assure l'amortissement convenable de l'équipage.

Les deux redresseurs sont attaqués par le secondaire du transformateur T2.

En série avec le primaire de T2 se trouve placé un ensemble de résistances donnant la sensibilité désirée au voltmètre.

La résistance R34, shuntée par la résistance R35, est à grand coefficient négatif. Elle joue le rôle de correcteur de température.

Le potentiomètre P5, en série avec R32, permet de régler l'ensemble à l'impédance désirée.

L'ensemble R36 et C30 assure la correction du voltmètre pour les fréquences élevées.

4-12. Atténuateur en π (fig. 7).

Cet atténuateur à résistances comporte trois cellules. Chaque cellule assure un affaiblissement de 10 décibels.

Il fonctionne sous une impédance de 8.000 ohms.

L'atténuateur est attaqué par le secondaire du transformateur T3. Le point d'attaque déterminant l'affaiblissement est sélectionné par le commutateur Cm12.

La résistance série R47 et la résistance shunt R46 sont ajustées pour adapter le transformateur, suivant son rendement.

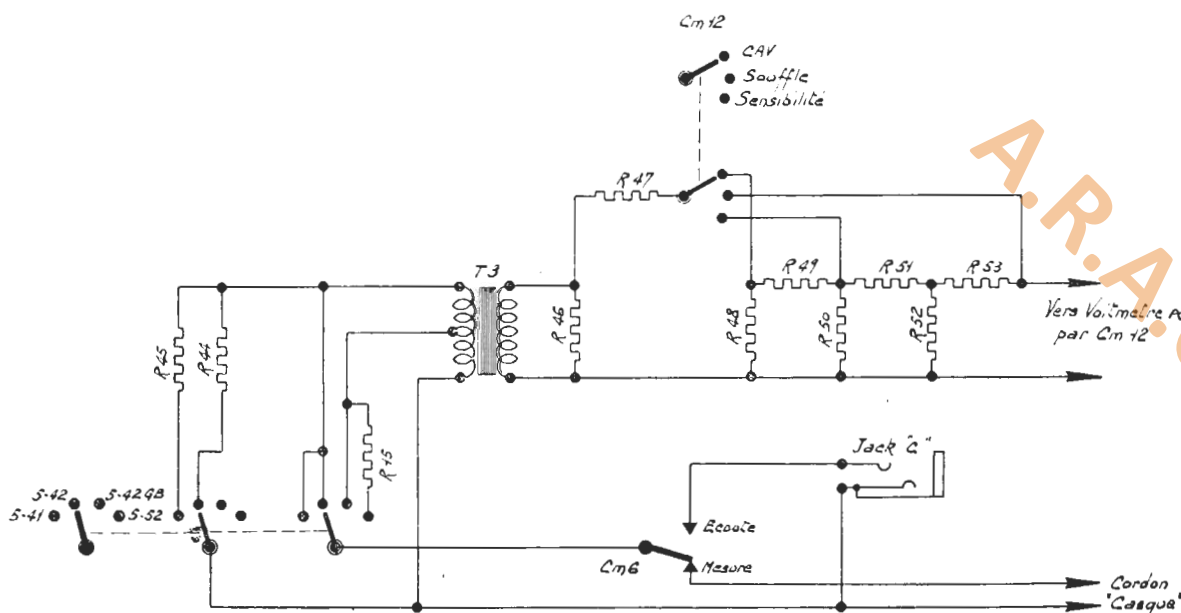


Fig. 7. — Atténuateur et circuit de charge du wattmètre BF.

4-13. Circuit de charge (fig. 7).

Les caractéristiques de l'ensemble transformateur et voltmètre étant sensibilité 4 V. et impédance 8.000 ohms, la puissance dissipée est de 2 mW à pleine déviation sur la position la plus sensible de l'atténuateur. La puissance maximum appliquée au transformateur sera, au maximum d'atténuation, de 2 watts.

Les résistances de charge R44, R45 et R15 permettent d'augmenter cette puissance pour le fonctionnement en position 5-41, 5-42 et 5-52.

On a ainsi, pour la déviation totale sur position « CAV » :

5-41	—	300 ohms	20 watts
5-42	—	600	10
5-52	—	300	4

4-20. WATTMÈTRE HF (fig. 8).

Le wattmètre HF est composé d'une résistance de charge pure et d'un voltmètre à cristal indiquant la tension existant aux bornes de cette résistance. L'échelle du galvanomètre est graduée en watts d'après la relation :

$$P = \frac{E^2}{R}$$

4-21. Résistance de Charge R 40.

Elle est constituée par un cylindre en stéatite recouvert d'une couche uniforme de carbone.

La valeur de la résistance est de 50 ohms. Cette résistance est enfermée dans une enceinte coaxiale de forme appropriée pour obtenir le maintien de l'impédance dans la gamme de fréquence 100-160 Mcs.

4-22. Voltmètre à Cristal.

A l'entrée de la résistance se trouve couplé électriquement par une petite sonde capacitive le redresseur germanium Red7. Le montage de détection est réalisé suivant le type shunt. La résistance R41 et le condensateur C32 agissent comme filtre haute fréquence.

La charge du redresseur est fournie principalement par R43 et R42.

La tension continue disponible aux bornes de R42 est appliquée au voltmètre continu composé du galvanomètre G3 et du potentiomètre P8.

L'ajustage de P8 permet d'étalonner l'appareil.

4-30. MODULOMÈTRE (fig. 8).

On utilise également la résistance de charge et le redresseur Red 7. Celui-ci a maintenant comme charge le potentiomètre P4.

La tension disponible entre le curseur de P4 et la masse est une tension ondulée. Le rapport entre la composante continue et la composante BF dépend du taux de modulation de l'onde HF présente sur la résistance de charge.

La composante continue est appliquée aux résistances R39 et R38 et, par l'intermédiaire de P7, au galvanomètre G2.

La composante alternative est appliquée, par l'intermédiaire de C31, au voltmètre alternatif décrit au paragraphe 4-11 (fig. 6).

Quelle que soit la puissance porteuse injectée sur la charge, pour une composante continue donnée, ajustée par P4, la valeur de la composante alternative sera fonc-

tion du taux de modulation. Il est facile ainsi, par l'ajustage de P7, de régler la déviation du galvanomètre G2 pour une composante continue telle que le voltmètre alternatif soit étalonné directement en % de modulation.

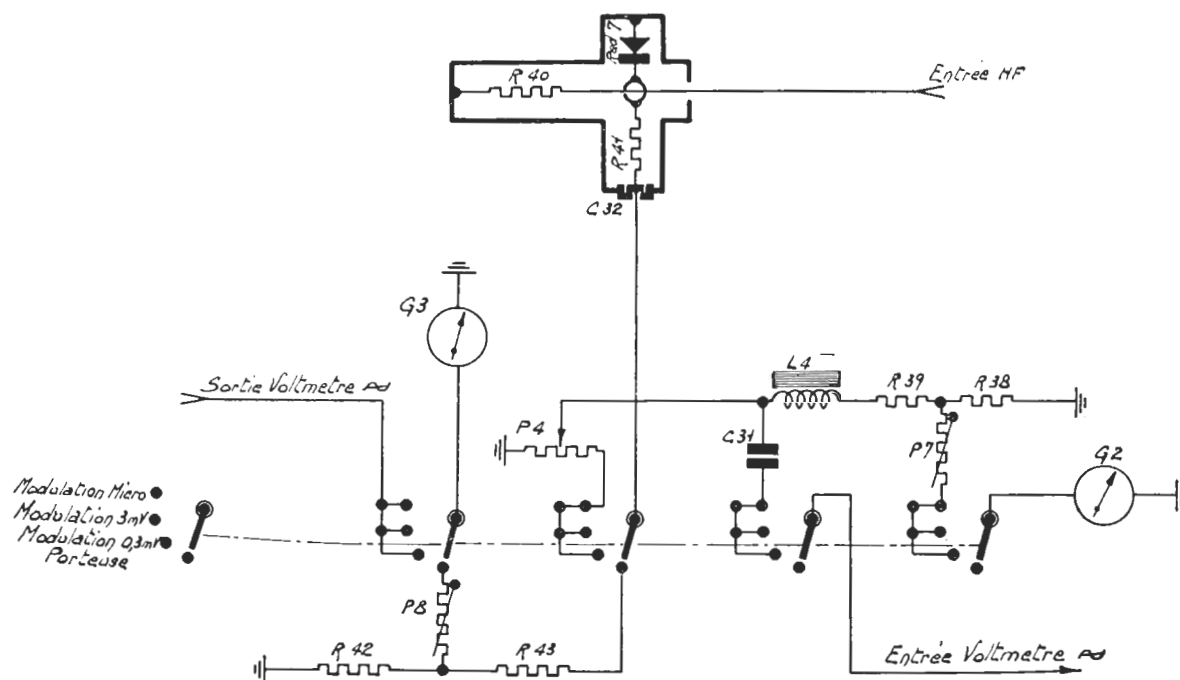


Fig. 8. — Wattmètre HF et modulomètre.

4-40. GÉNÉRATEUR DE SIGNAL BF ÉTALONNÉ (fig. 9).

Le générateur BF de modulation (4-03) est déconnecté du générateur HF. Le secondaire de T4, par l'intermédiaire du commutateur Cm12 et du condensateur C33, est branché sur le diviseur de tension R59-R60. La tension présente aux bornes de R60 est appliquée par le commutateur Cm12 au primaire du transformateur T7, soit directement, soit par l'intermédiaire du diviseur R54-R55. Le secondaire de T7 est relié au cordon « Micro ».

D'autre part, cette tension est mesurée par l'ensemble redresseur Red 8-R57-R58-P9 et le galvanomètre G2, quand le commutateur Cm12 est sur « Porteuse ». Le potentiomètre P9 est ajusté de telle manière que le niveau BF de 3 ou 0,3 mV soit obtenu aux bornes du secondaire du transformateur T7 quand l'aiguille du galvanomètre G2 est au repère rouge, marqué « Modulomètre ».

Nota. — Dans ces positions du commutateur Cm12, le niveau de l'oscillateur BF n'est plus commandé par P3, mais par le potentiomètre P12 (fig. 4).

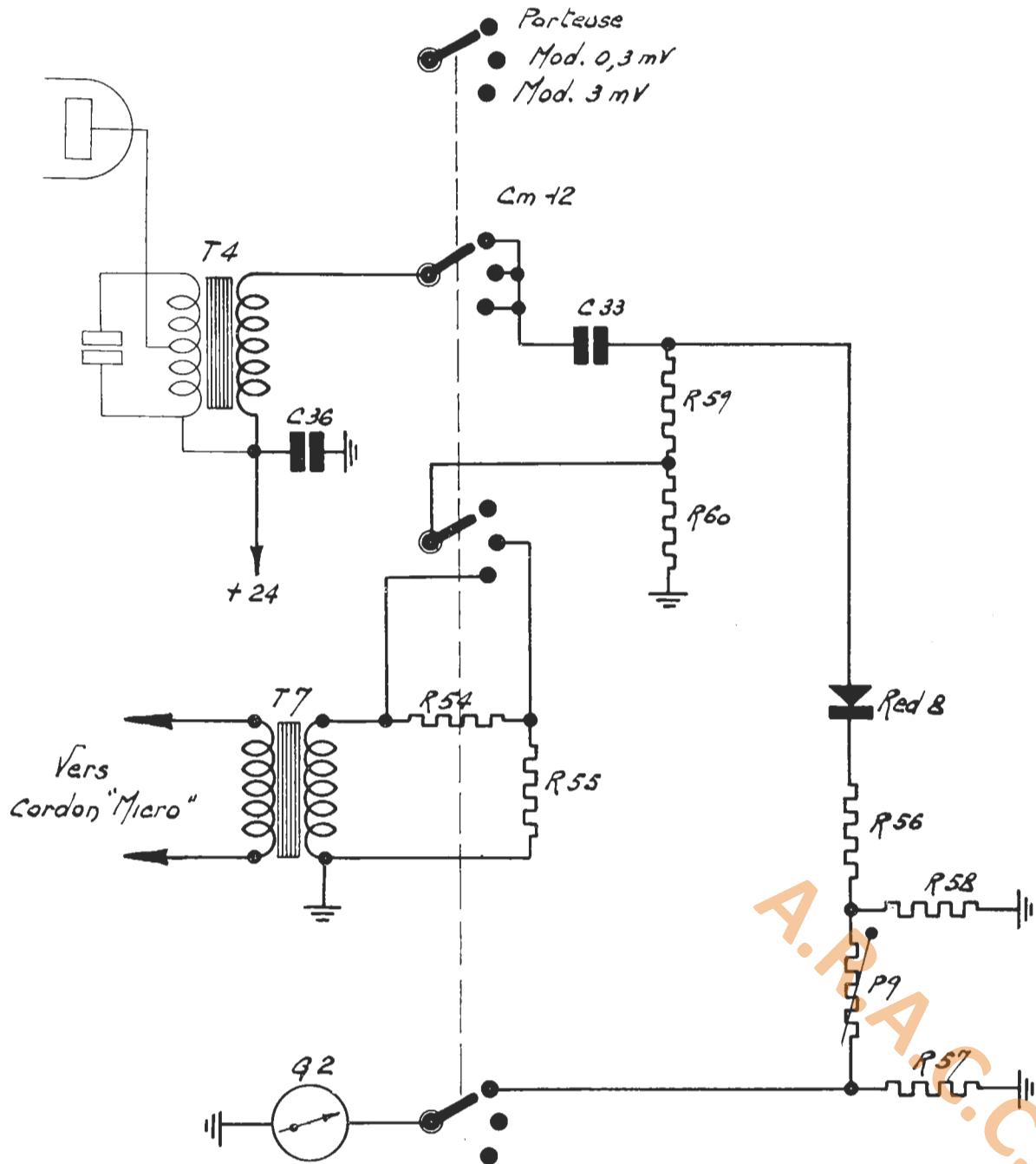


Fig. 9. — Générateur BF étalonné.

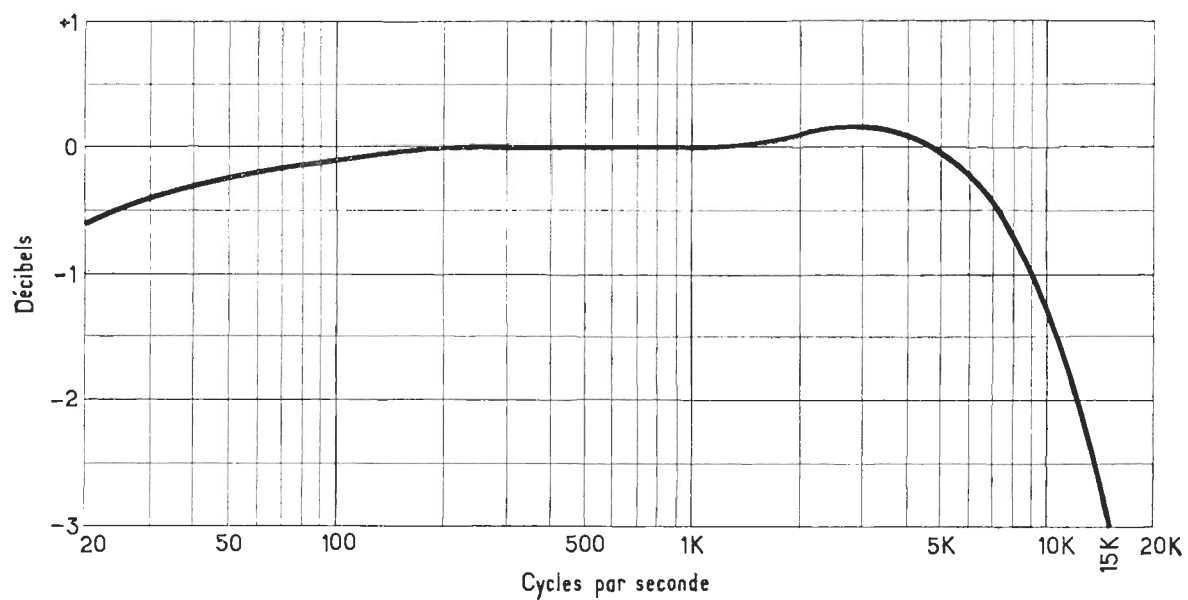


Fig. 10. — Courbe de réponse du wattmètre BF

A.R.A.C.C.M.A

CHAPITRE V

CARACTÉRISTIQUES

5-00. CARACTÉRISTIQUES ÉLECTRIQUES

5-01. Générateur étalonné.

Gamme de fréquences	100-160 Mcs	
Précision d'affichage (avec courbe)		$\pm 0,5 \%$
Niveau maximum de sortie.	0,1 V.	$\pm 10 \%$
Atténuation maximum.	100 dB	(1 μ V)
Précision d'atténuation pour une variation de	20 dB	± 1 dB
Impédance de travail.	50 Ω	
Impédance interne.	50 Ω	
Fréquence de modulation.	1.000 CS	$\pm 10 \%$
Profondeur de modulation d'amplitude.	30 %	$\pm 15 \%$
(pour 27,5 V. alimentation).		
Distorsion d'enveloppe		$< 15 \%$
Modulation de fréquence résiduelle.		$< 0,005 \%$
Niveau de fuites HF.		$< 1 \mu$ V.

5-02. Wattmètre BF.

Gamme de fréquence.	200-5.000 CS	
Précision de lecture		± 1 dB
Précision de l'impédance		$\pm 4 \%$

Déviation totale			
Impédance (Ohms)	Sensibilité		
	100	1	1/10
150	2 mW.	200 mW.	2 W.
300	4 mW. 20 mW.	400 mW. 2 W.	4 W. 20 W.
600	10 mW.	1 W.	10 W.

5-03. **Wattmètre HF.**

Impédance nominale	50 Ω	
Taux d'ondes stationnaires		<1,2
Précision de lecture		± 15
Dissipation maximum admise :		%
En régime permanent	10 W.	
En régime intermittent	15 W.	
Fréquence d'utilisation	100-160 Mcs	

5-04. **Modulomètre.**

Impédance	50 Ω	
Puissance HF minimum	1,5 W.	
Précision de lecture		± 10 % de la déviati on totale
Fréquence de modulation	200-5.000 CS	

5-05. **Signal BF étalonné.**

Fréquence du signal	1.000 CS	± 10 %
Niveau maximum	3 mV.	± 5 %
Niveau minimum	0,3 mV.	± 15 %
Impédance d'utilisation	70 Ω	

5-06. **Voltmètre alternatif.**

Fréquence d'utilisation	50 à 1.000 CS	
Sensibilité	400 Ω par volt	
Echelles	0-5 V. 0-50 V. 0-250 V. 0-500 V.	
Précision		± 4 % de la déviati on totale

5-07. **Voltmètre continu.**

Sensibilité	5.000 Ω par volt	
Echelles	0-4 V. 0-20 V. 0-40 V. 0-400 V.	
Précision		± 3 % de la déviati on totale

5-08. **Tubes utilisés** 2 tubes 6 J 4 (V1 - V2).
1 — 6 AQ 5 (V3.)

5-10. **CARACTÉRISTIQUES MÉCANIQUES**

Encombrement	Largeur	460 mm.
	Hauteur	260 mm.
	Profondeur	410 mm.
Poids		25 kg.

CHAPITRE VI

CONSTITUTION DE L'ENSEMBLE

(PL. III)

6-00. Les éléments de la Boîte de Mesures BM 54 sont tous fixés sur le panneau avant. Ils forment ainsi un ensemble compact, placé dans le coffret en bois. Dix vis réparties sur le périmètre du panneau avant assurent la fixation.

Les différents câbles de liaison sont raccordés sur cet ensemble à l'aide d'un fichier fixé par deux vis moletées.

L'intérieur du coffret est tapissé d'un feillard de cuivre rouge pour isoler la Boîte de Mesures BM 54 de tous rayonnements extérieurs. Un joint de caoutchouc assure d'une part l'étanchéité de cette enceinte et d'autre part l'étanchéité générale au ruissellement de l'appareil quand le couvercle est fermé.

La platine de raccordements extérieurs est constituée par une équerre portant les différents fichiers et bornes, fixée sur le coffret par quatre fermetures rapides type « DZUS ». Les piles d'alimentation de l'ohmmètre sont placées sous cette platine dans deux logements disposés à cet effet.

L'ensemble peut se démonter en quatre parties à savoir :

- Le bloc générateur étalonné ;
- Le bloc générateur BF et wattmètre de sortie ;
- L'antenne fictive HF ;
- Le panneau avant.

6-01. **Bloc générateur HF** (PL. IV).

Il est constitué par un support moulé portant les commandes d'accord du générateur et celles de l'atténuateur.

Un blindage double, renfermant l'oscillateur HF et l'amplificateur séparateur, sur lequel est fixé l'atténuateur, est monté sur ce support. Trois attaches rapides permettent, en retirant les couvercles, d'accéder aux tubes et au redresseur III^e de modulation.

L'entraînement des condensateurs variables est réalisé par une double vis tangente à rattrapage de jeu.

Une chaise en tôle, fixée également sur le support moulé, groupe l'ensemble des éléments nécessaires au tarage du taux de modulation du générateur.

La commande du potentiomètre ajustant le taux de modulation est débrayable et assure en plus la commutation avec les éléments intéressés du galvanomètre de tarage.

6-02. Bloc générateur BF et Wattmètre de Sortie (PL. V).

Il se présente sous la forme d'une platine en tôle sur laquelle est fixée la majeure partie du commutateur Cm12. Au centre se trouvent le tube oscillateur BF (6 AQ 5) ainsi que les transformateurs T4, T5 et T6, le cristal 9,72 Mcs et le relais Rel 3. A une des extrémités sont disposés à la partie supérieure les éléments du wattmètre BF (le transformateur T3, les résistances de charge, ainsi que les trois cellules d'atténuation). Une chaise, supportant les éléments du voltmètre alternatif, est fixée à la partie inférieure de cette platine.

6-03. Antenne fictive (PL. VI).

Elle est constituée par une résistance cylindrique du type à couche de carbone, placée dans une enceinte coaxiale de forme appropriée pour éviter le plus possible toute composante réactive. La résistance est immergée dans de l'huile pour favoriser le transfert des calories dissipées. Des ailettes emmanchées sur le corps coaxial assurent le refroidissement de l'ensemble par l'air ambiant. Une membrane à soufflet permet la dilatation de l'huile.

A l'entrée de cet ensemble est placé le voltmètre à cristal. On accède au cristal en retirant le bouchon moleté.

6-04. Panneau avant (PL. VII).

Sur le panneau avant sont fixés :

- Les deux galvanomètres ;
- Le relais d'antenne.
- La chaise support des fichiers de raccordement.
- Les différents commutateurs de commande ;
- Les éléments du voltmètre continu et de l'ohmmètre.

A.R.A.C.C.M.A

CHAPITRE VII

DÉMONTAGE

Le démontage de la Boîte de Mesures BM 54 en ses éléments constitutifs ne présente aucune difficulté. Il est cependant nécessaire de procéder suivant un certain ordre :

- a) Déconnecter le fichier multiple placé en bout des cordons de liaison, en dévissant les deux vis moletées ;
- b) Retirer ensuite les dix vis de 4/0,75, placées autour du panneau avant pour extraire ce dernier du coffret.
- c) Dessouder la connexion reliée au voltmètre à cristal de l'antenne fictive ;
Démonter la platine générateur BF et modulomètre, en enlevant les quatre vis placées aux deux extrémités, repérées par des points rouges.
Enlever la cinquième vis, au pied de V3, repérée par un point rouge.
Opérer avec précaution de manière à protéger le commutateur Cm12, l'axe de commande restant solidaire du panneau avant.
- d) Démonter l'antenne fictive en enlevant les trois vis fixant sa platine de base sur des colonnettes, ainsi que l'embout coaxial sur le relais d'antenne.
- e) Démonter le bloc générateur en retirant les boutons de commande de fréquence et d'atténuateur, et en dévissant les quatre vis repérées.

Nota. — Lors du remontage, le calage du cadran d'atténuateur sera fait en butée à 100.000 microvolts.

S'assurer avant la mise en place de la platine BF, que le bouton de commande de Cm12 est dans la même position que lors du démontage.

A.R.A.C.C.M.A

A.A

CHAPITRE VIII

ENTRETIEN

8-00. Dans les cas où par suite d'avaries certains éléments ont été remplacés, il peut être nécessaire de procéder à différents ajustements.

8-10 GÉNÉRATEUR HF (PL. IV).

8-11. Tarage du niveau de sortie.

Brancher à la sortie coaxiale un voltmètre à lampe HF, d'impédance d'entrée égale à 50 Ohms.

Régler la commande de tarage d'atténuation pour obtenir 0,1 V. (l'atténuateur doit être réglé à 100.000 microvolts).

Ajuster le potentiomètre P2 pour amener l'aiguille du galvanomètre G2 sur le repère rouge.

8-12. Tarage du taux de modulation à 30 %.

A l'aide d'un oscilloscope, régler le générateur à 30 % de modulation, ajuster le potentiomètre P1 pour amener l'aiguille du galvanomètre G2 au repère bleu.

8-20. WATTMÈTRE BF (PL. V).

Il n'y a pas d'ajustage de prévu pour le wattmètre BF. Les seuls réglages existants sont ceux du voltmètre alternatif. Ils sont réalisés en usine. Une retouche de ces réglages risquerait de modifier l'étalonnage du galvanomètre.

Toutefois, si besoin est, les résistances à collier R44 et R45 peuvent être réajustées aux valeurs suivantes :

$$R44 = 750 \text{ ohms}$$

$$R45 = 333,33 \text{ ohms}$$

8-30. WATTMÈTRE HF (PL. VIII).

Appliquer à l'antenne fictive un signal HF tel que la tension à l'entrée de l'antenne, soit de 20 volts (à contrôler avec un voltmètre à lampe HF à faible capacité ne perturbant pas l'ensemble). Ajuster le potentiomètre P8 pour obtenir sur G3 la déviation jusqu'à la graduation 8 watts.

8-40. MODULOMÈTRE (PL. VIII).

Moduler un signal HF de quelques watts à 100 % (contrôlé à l'oscilloscope).

Tarer le potentiomètre P4 pour obtenir l'indication correspondante sur le galvanomètre G3.

Ajuster dans ces conditions P7 pour amener l'aiguille du galvanomètre G2 au repère rouge.

8-50. SORTIES BF ÉTALONNÉES (PL. VIII).

Placer aux bornes E et F une résistance de 70 ohms. Régler P12 pour obtenir 3 mV. sur la position « Mod. 3 mV. » du commutateur Cm12.

Ajuster P9 pour amener l'aiguille du galvanomètre G2 au repère rouge.

A.R.A.C.C.M.A

CHAPITRE IX

LISTE DES PIÈCES DÉTACHÉES

Nombre	Repère Schéma	Repère Constr.	DÉSIGNATION	CARACTÉRISTIQUES	Fournisseur	Repère Fournisseur
Générateur étalonné						
1	R 1	5548	Résistance	560 Ω ± 10 % Miniature ½ W.	OHMIC	
1	R 2	5489	—	820 — — — —	—	
1	R 3	5550	—	150 — — — —	—	
1	R 5	5518	—	47 — — — —	—	
1	R 6	5259	—	8.200 — — — —	—	
1	R 7	5286	—	80.000 — — graph à couche	RADIAC	
1	R 8	5014	—	50.000 — — — —	—	
1	R 9	5078	—	2.000 — — — —	—	
1	R 10	5525	—	250 — ± 5 % bob. vitrif. 1 W.	OHMIC	VNA 4-10
1	R 11	5569	—	3.300 — ± 10 % Miniature ½ W.	—	
1	R 12	5490	—	1.000 — — — —	—	
2	C 1 C 2	6229	Condensateur	10 μF ± 10 % céramique	L.C.C.	TM 20
1	C 6	6209	—	50 — ± 5 % —	—	—
11	C 3 C 7	15770/1	—	500 — mica bouton 2 cosses	ALTER	
	C 8 C 10					
	C 11 C 13					
	C 15 C 17					
	C 19 C 20					
	C 22					
9	C 4 C 12	15771/1	—	500 — mica bouton 1 cosse	ALTER	
	C 14 C 16					
	C 18 C 21					
	C 23 C 24					
	C 25					
1	C 9	6247	—	1.000 — céram. subminiature	L.C.C.	BY-PASS
1	C 5	6260	—	10 μF électrochimique 8 V.	TRANSCO	Miniature
1	C 26	18394/1	—	0,75 — papier étanche 165-500V	SAFCO	BRA

A.R.A.C.C.M.A

Nombre	Repère Schéma	Repère Constr.	DÉSIGNATION	CARACTÉRISTIQUES	Fournisseur	Repère Fournisseur
1	C 28	6075	Condensateur	0,1 μ F papier capatr. 165/500 V.	TRANSCO	C 5
1	C 27	6088	—	0,01 — — — 250/800 V.	—	C 6
1	CV 1	17947	—	Variable	ELVECO	Papillon
1	CV 2	17946	—	—	—	—
1	P 1	15774/14	Potentiomètre	5.000 bobiné minibob.	ALTER	
1	P 2	15774/15	—	3.200 — —	—	
1	P 3	15774/8	—	5.000 — —	—	
1	T 1	18238	Transformateur	Rapport 1/1	—	
1	Red 1	18096	Redresseur	Diode germanium Westectal à fil	WESTINGHOUSE	G 11
3	Red 2	18087	—	— —	—	G 54
	Red 3					
	Red 4					
			Générateur BF			
			Wattmètre BF			
1	R 32	5210	Résistance	31.500 Ω \pm 10 % gr. à couche $\frac{1}{2}$ W.	RADIAC	
1	R 33	5044	—	10.000 — — —	—	
1	R 35	5257	—	4.000 — — —	—	
1	R 36	5246	—	315.000 — — —	—	
1	R 37	5044	—	10.000 — — —	—	
1	R 38	5080	—	1.000 — — —	—	
1	R 39	5061	—	20.000 — — —	—	
1	R 46	5016	—	100.000 — — —	—	
1	R 47	5079	—	600 — — —	—	
1	R 56	5061	—	20.000 — — —	—	
1	R 57	5052	—	5.000 — — —	—	
1	R 58	5044	—	10.000 — — —	—	
1	R 61	5036	—	25.000 \pm 5 % — —	—	
1	R 42	5053	—	200 \pm 10 % — —	—	
1	R 43	5052	—	5.000 — — —	—	
1	R 59	5194	—	25.000 — — $\frac{1}{4}$ W	—	

A.R.A.C.C.M.A

A.P.

Nombre	Repère Schéma	Repère Constr.	DÉSIGNATION	CARACTÉRISTIQUES	Fournisseur	Repère Fournisseur
1	R 41	5490	Résistance	1.000 $\Omega \pm 10$ % miniature $\frac{1}{2}$ W.	OHMIC	
1	R 54	5562	—	630 — ± 5 % — —	—	
1	R 55	5527	—	68 — — — —	—	
1	R 60	5521	—	15 — ± 10 % — —	—	
1	R 62	5490	—	1.000 — — — —	—	
1	R 44	5563	—	600 — bobinée	ALTER	PE 10
1		5564	—	+ 200 — variable	—	PE 30
1	R 45	5565	—	200 — bobinée	—	PE 30
1		5566	—	+ 160 — variable	—	PE 10
1	R 48	5567	—	10.000 — bobinée	—	PE 10
1		5568	—	+ 1.000 — variable	—	VNA 5-17
1	R 63	5556	—	63 — bob. vitrif. 1 W.	OHMIC	
3	R 49 R 51	5554	Résistance	22.770 $\Omega \pm 0,5$ % gr. à couche 1 W.	DACO	
	R 53					
2	R 50 R 52	5555	—	15.400 — — — —	—	
1	R 34	18233	—	Carbone à coeff. négatif	TRANSCO	CTN 100026/01
1	R 40	18670	—	50 Ω	SARAM	
1	C 30	6212	Condensateur	250 $\mu\text{F} \pm 10$ % céramique	L.C.C.	T 80
1	C 40	6209	—	50 — ± 5 % — —	L.C.C.	TM 20
1	C 37	6226	—	2.000 — subminiatur. céramique	—	
1	C 41	6261	—	20.000 — — — —	—	
1	C 32	15771/1	—	500 — mica bouton 1 cosse	ALTER	
2	C 31 C 36	18394/1	—	0,75 μF pap. étanche 165/500 V.	SAFCO	B.R.A.
1	C 33	6075	—	0,1 — — capatrop —	TRANSCO	C 5
1	C 38	6088	—	0,01 — — — 250/800 V.	—	C 6
1	C 35	6088	—	0,01 — — — —	—	C 6
1		6218	—	0,005 — — — —	—	C 7
1	C 39	6215	—	0,02 — — — —	—	
1		6088	—	0,01 — — — —	—	C 6
1	C 34	16336/5	—	50 — électrochim. 30 V.	SAFCO	

Nombre	Repère Schéma	Repère Constr.	DÉSIGNATION	CARACTÉRISTIQUES	Fournisseur	Repère Fournisseur
2	P 5 P 9	15774/17	Potentiomètre	10.000 — bob. minibob	ALTER	
1	P 6	15774/15	—	3.200 — — —	—	
2	P 7 P 8	15774/14	—	5.000 — — —	—	
1	P 10	15774/16	—	1.000 — — —	—	
1	L 4	18667	Inductance	50 H	ALTER	
1	L 5	18668	—	2,5 H	SAPHYR	
1	L 6	18492	—	0,36 mH	—	
1	T 2	18235	Transformateur	Transformateur BF	ALTER	
1	T 3	18669	—	—	—	
1	T 4	18231	—	—	OMERA	
1	T 5	15760/1	—	—	SAPHYR	
1	T 6	18230	—	—	OMERA	
2	T 7 T 8	16862	—	—	ALTER	
2	Red 5 Red 6	18066	Redresseur		WESTING HOUSE	Westector W 1
1	Red 7	18699	—	Diode germanium cartouche		Westectal G 14
1	Red 8	18087	—	— — Westectal à fil		G 54
			Tête de volt- mètre alternatif			
1	R 64	5465	Résistance	18.000 $\Omega \pm 0,5$ % gr. à couche $\frac{1}{2}$ W.	DACO	
1	R 65	5574	—	98.000 — — —	—	
1	R 66	5467	—	198.000 — — — 1 W.	—	

A.R.A.C.C.M.A

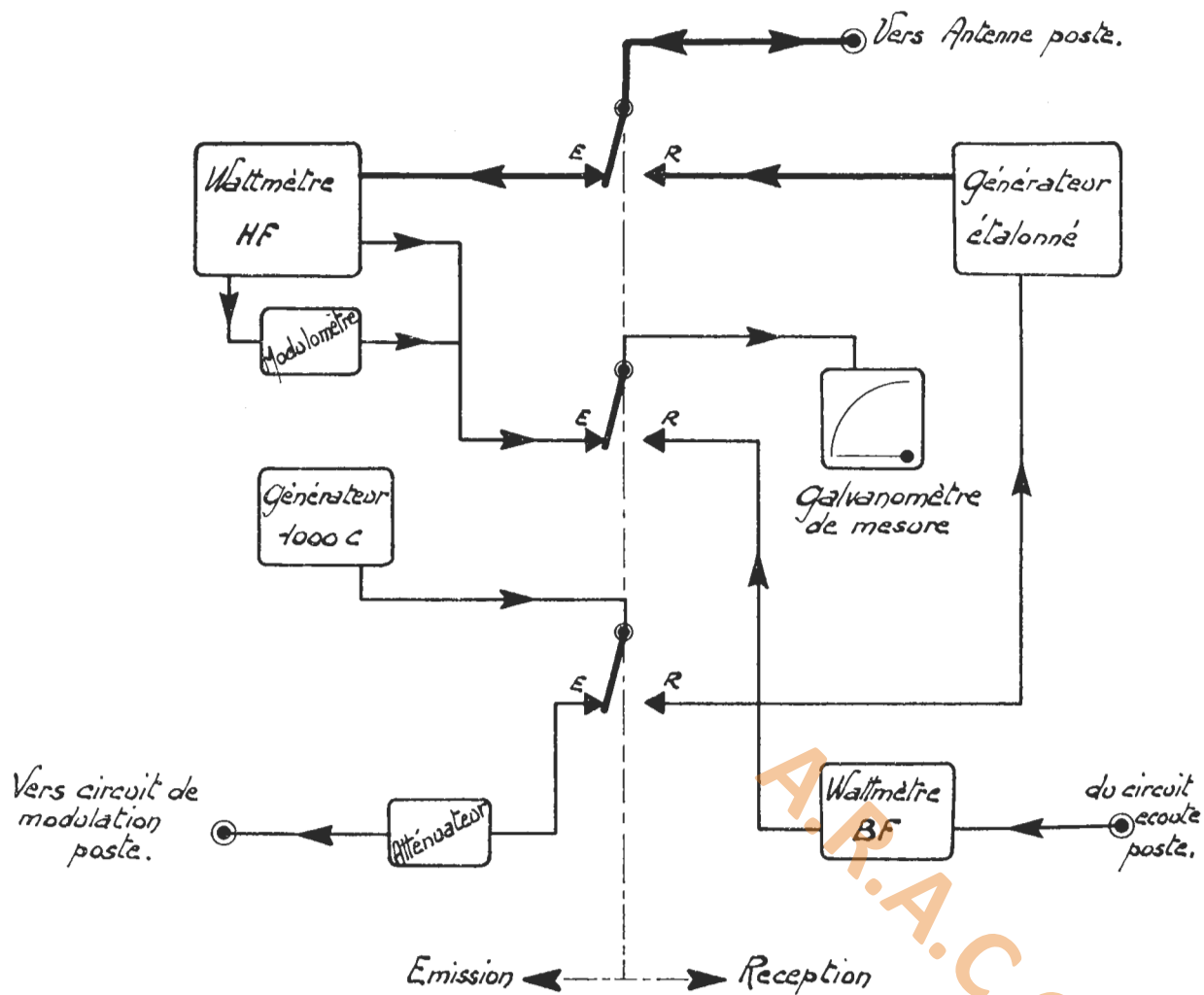
A.R.

Nombre	Repère Schéma	Repère Constr.	DÉSIGNATION	CARACTÉRISTIQUES	Fournisseur	Repère Fournisseur
Panneau avant						
1	R 4	5573	Résistance	1.668 $\Omega \pm 0,5$ % gr. à couche $\frac{1}{2}$ W.	DACO	
1	R 16	5313	—	3.150 ± 10 % — —	RADIAC	
1	R 17	5545	—	28.500 $\pm 0,5$ % — —	DACO	
1	R 18	5544	—	23.760 — — — —	—	
1	R 21	5465	—	18.000 — — — —	—	
1	R 25	5547	—	198.000 — — — —	—	
1	R 31	5572	—	560 — — — —	—	
1	R 22	5466	—	98.000 — — — 1 W.	—	
1	R 23	5467	—	198.000 — — — —	—	
1	R 24	5468	—	1.998 — — — —	—	
1	R 14	5170	—	1.000 ± 10 % — 1/4W.	RADIAC	
1	R 28	5569	—	3.300 — miniature $\frac{1}{2}$ W.	OHMIC	
1	R 29	5490	—	1.000 — — — —	—	
1	R 13	5530	—	100 Bob. vitrif.	—	VNA 4-10
1	R 15	5571	—	150 ± 2 %	ALTER	PE 2
1	R 19	18177	—	62 $\pm 0,5$ %	—	
1	R 20	18177	—	240	—	
1	R 26	18716	—	1.300 environ bobinée	BRION	
1	R 27	18717	—	2.000 — —	—	
1	R 30	5570	—	150 Bob. vitrif.	OHMIC	VNA 4-10
1	C 29	18394/1	Condensateur	0,75 μ F Pap. étanche 165/500 V.	SAFCO	BRA
1	P 4 P 12	18215/1	Potentiomètre	2 \times 5 K Ω Double concentr. minibob.	ALTER	
1	P 11	15774/13	—	10 K Ω Bob. minibob.	—	

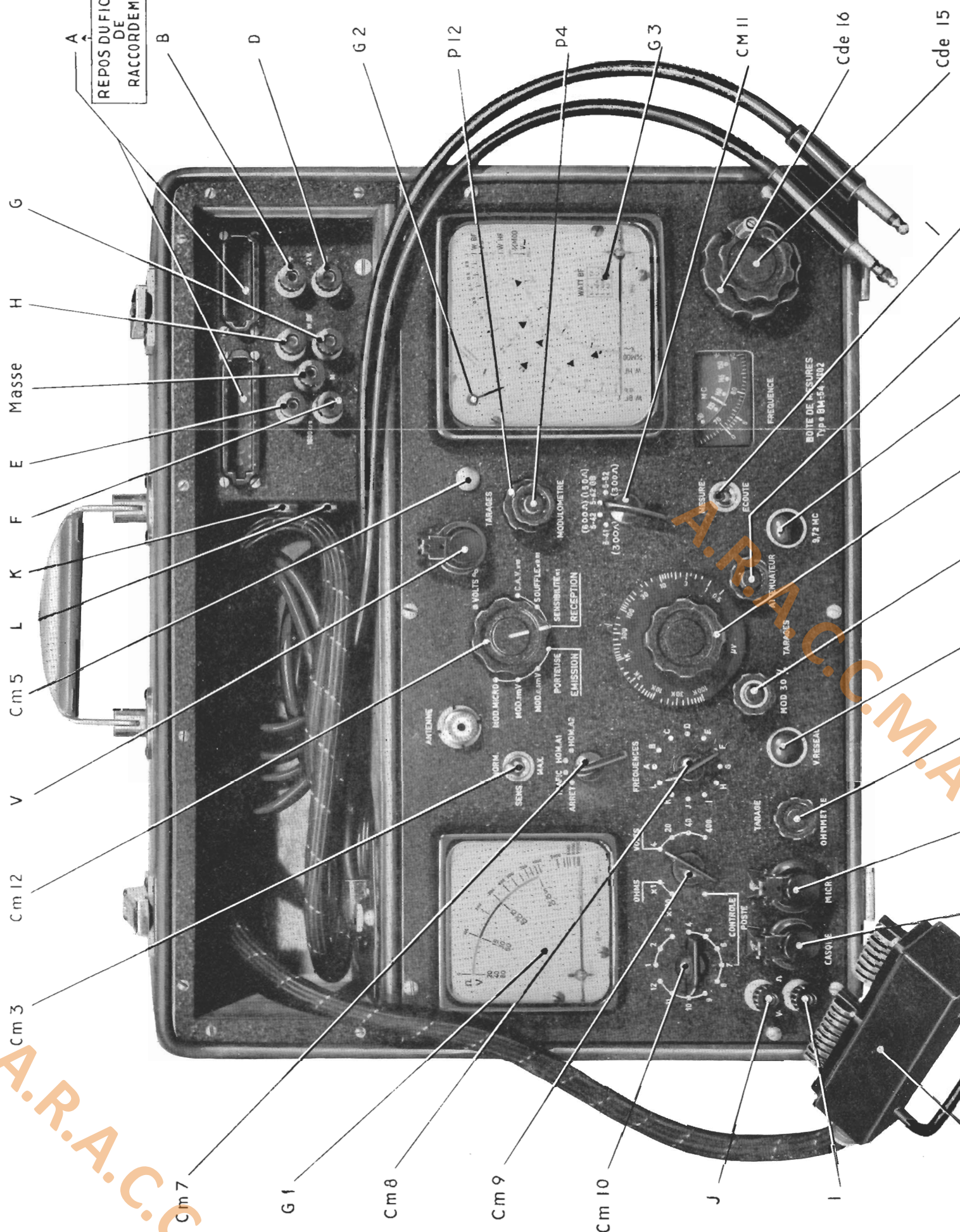
A.R.A.C.C.M.A

A.P

PLANCHE I
Diagramme simplifié



REPOS DUFICHIER DE RACCORDEMENT



Cm 3
Cm 5
Cm 12
V
L
K
F
E
Masse
G
H

A

B

D

G 2

P 12

P 4

G 3

CM 11

Cde 16

Cde 15

G 1

Cm 8

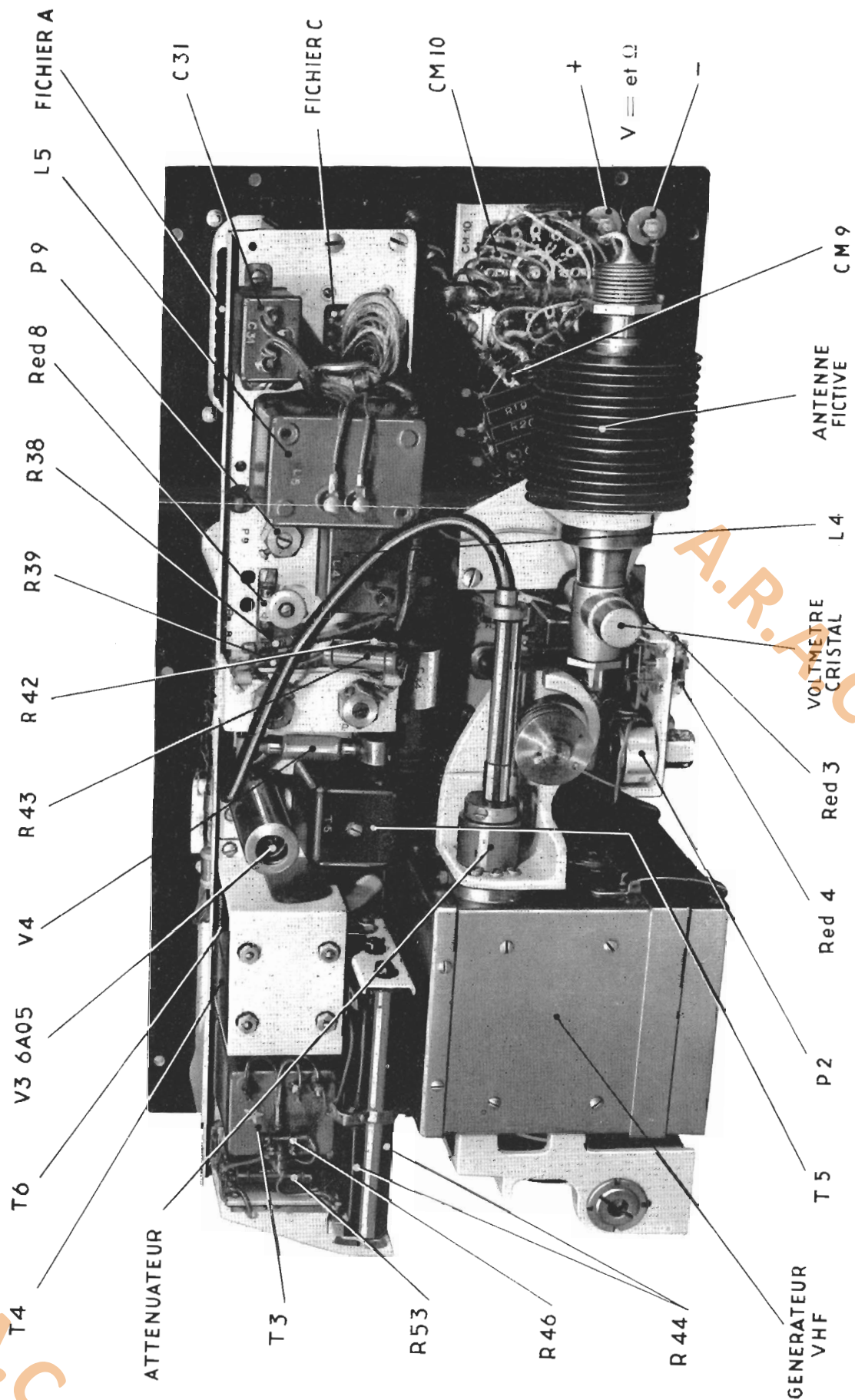
Cm 9

Cm 10

J

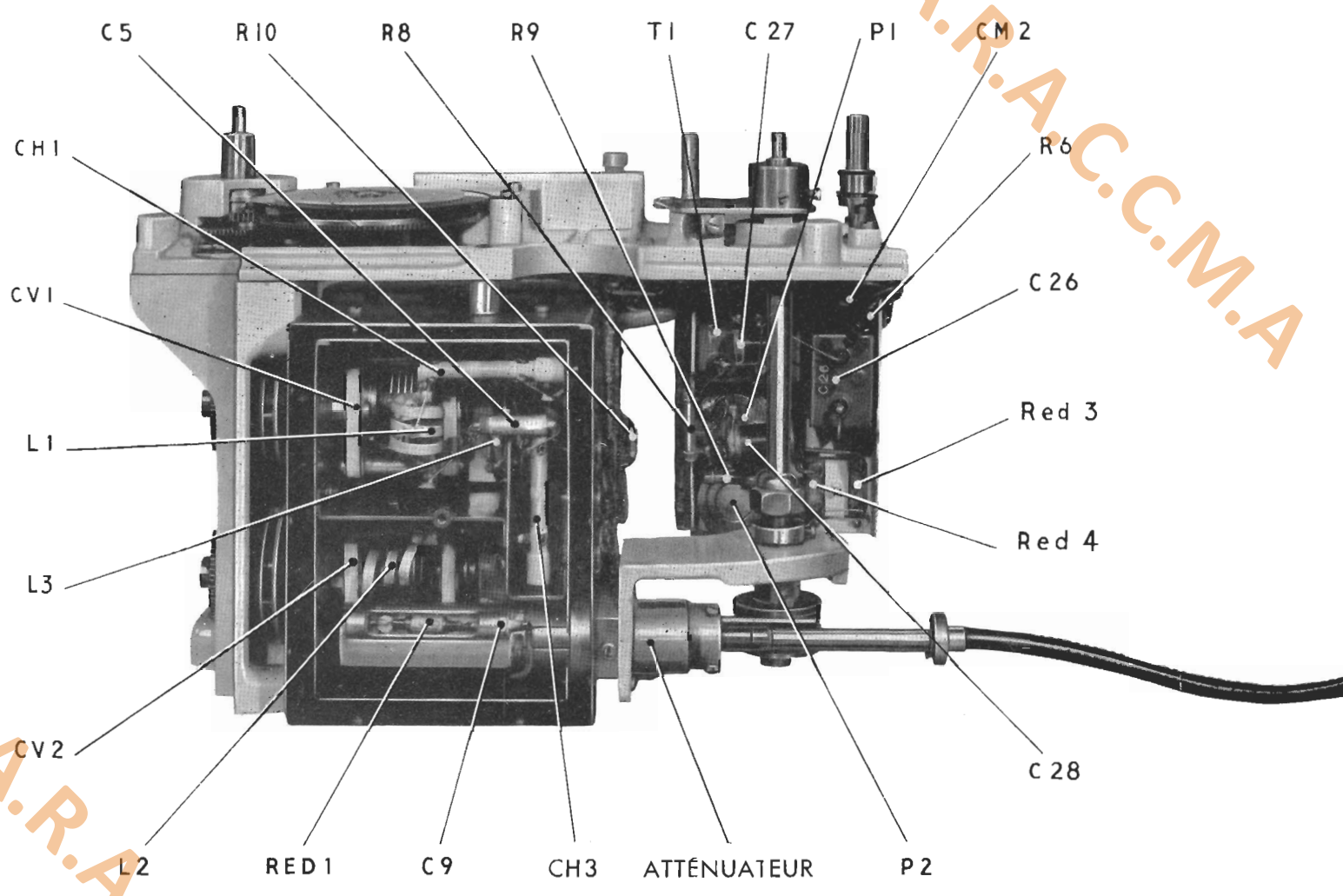
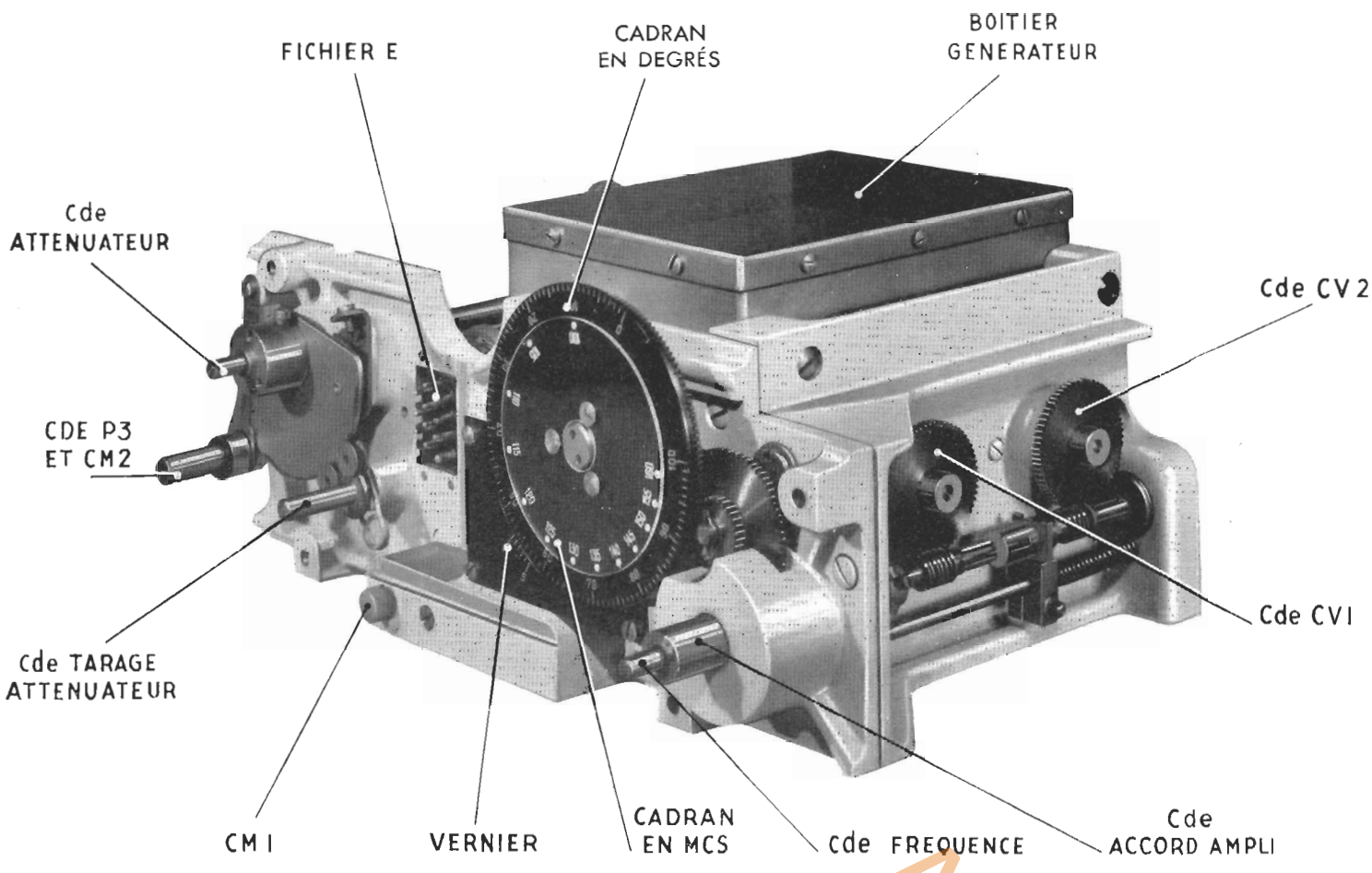
I

A.R.A.C.C.M.A



A.R.A.C.C.M.A

A.R.A.C.C.M.A

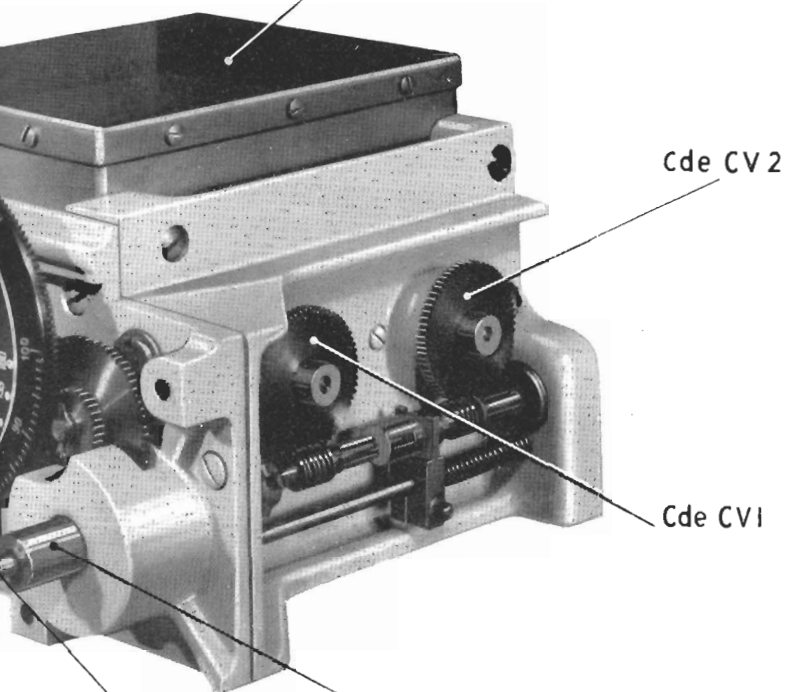


A.R.A.C.C.M.A

A.R.A.C.C.M.A

ADRAN
DEGRÉS

BOITIER
GENERATEUR



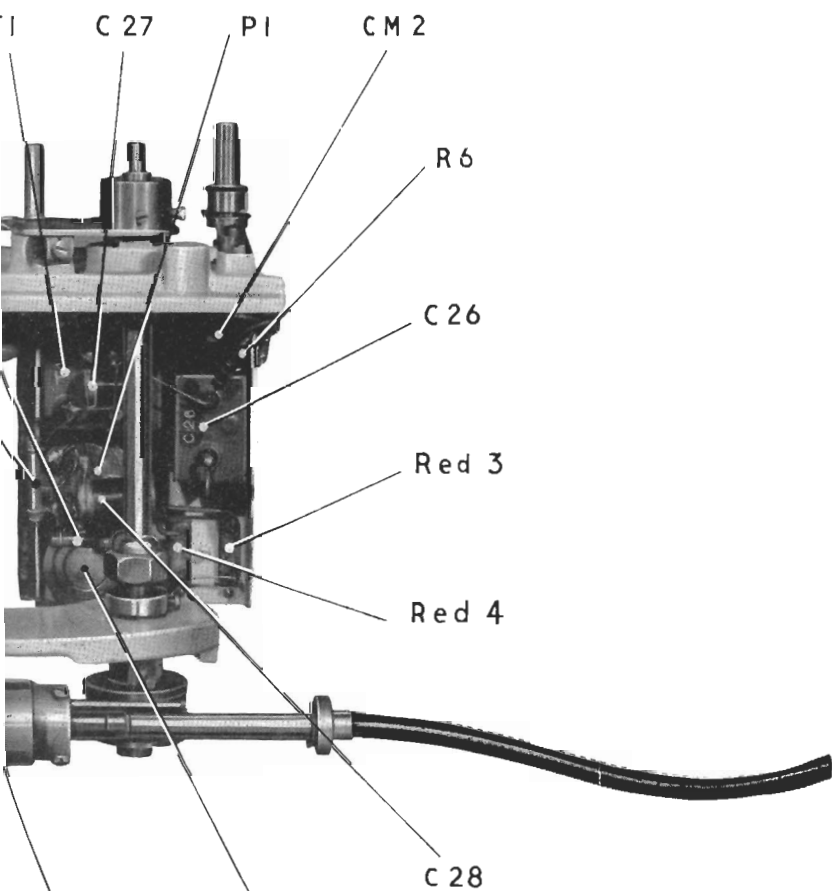
Cde CV 2

Cde CV I

ADRAN
EN MCS

Cde FREQUENCE

Cde
ACCORD AMPLI



C 27

PI

CM 2

R 6

C 26

Red 3

Red 4

C 28

ATTENUATEUR

P 2

CV 2

Red 2

CH 5

CH 4

V2 6J4

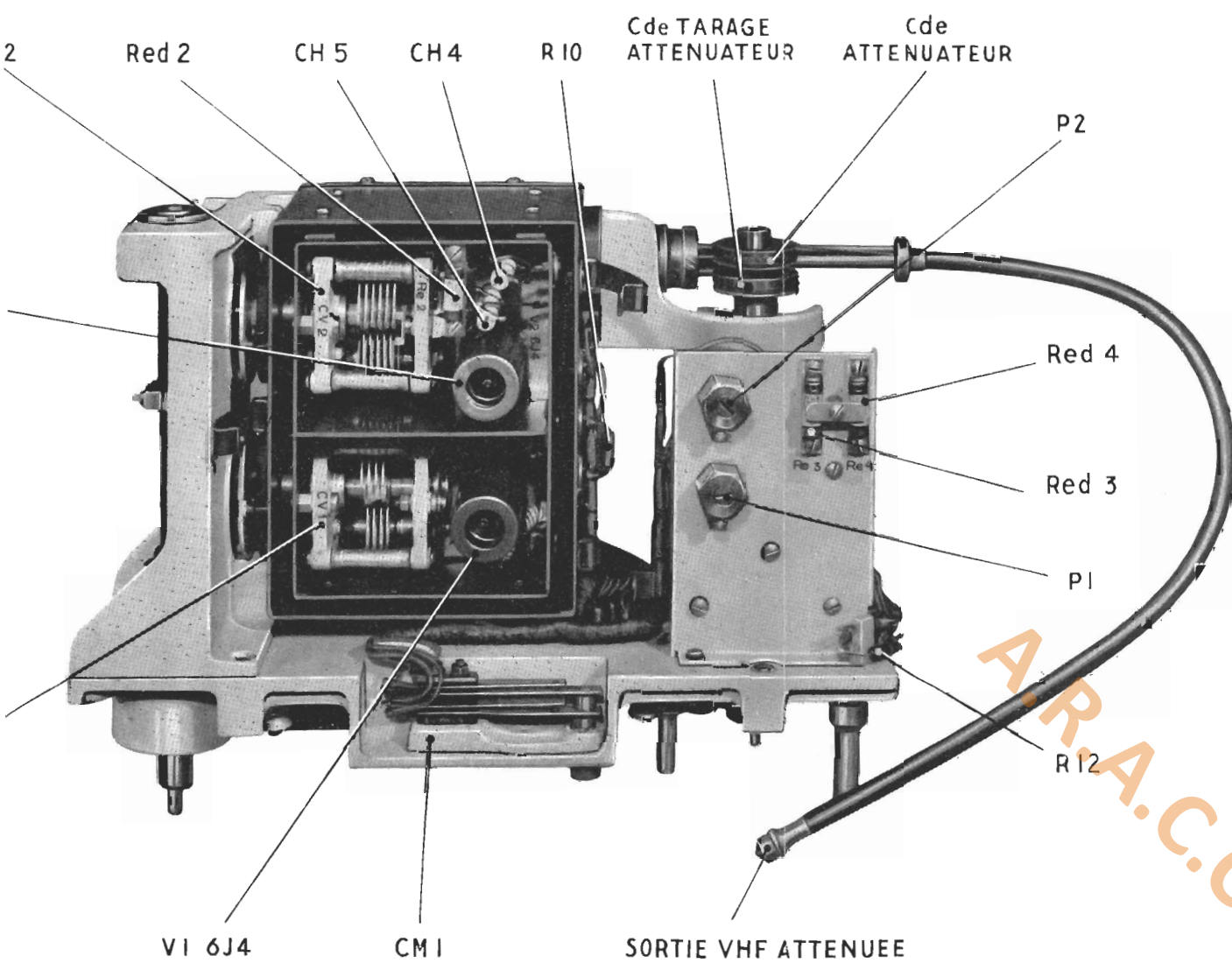
CV I

V I 6J4

CM I

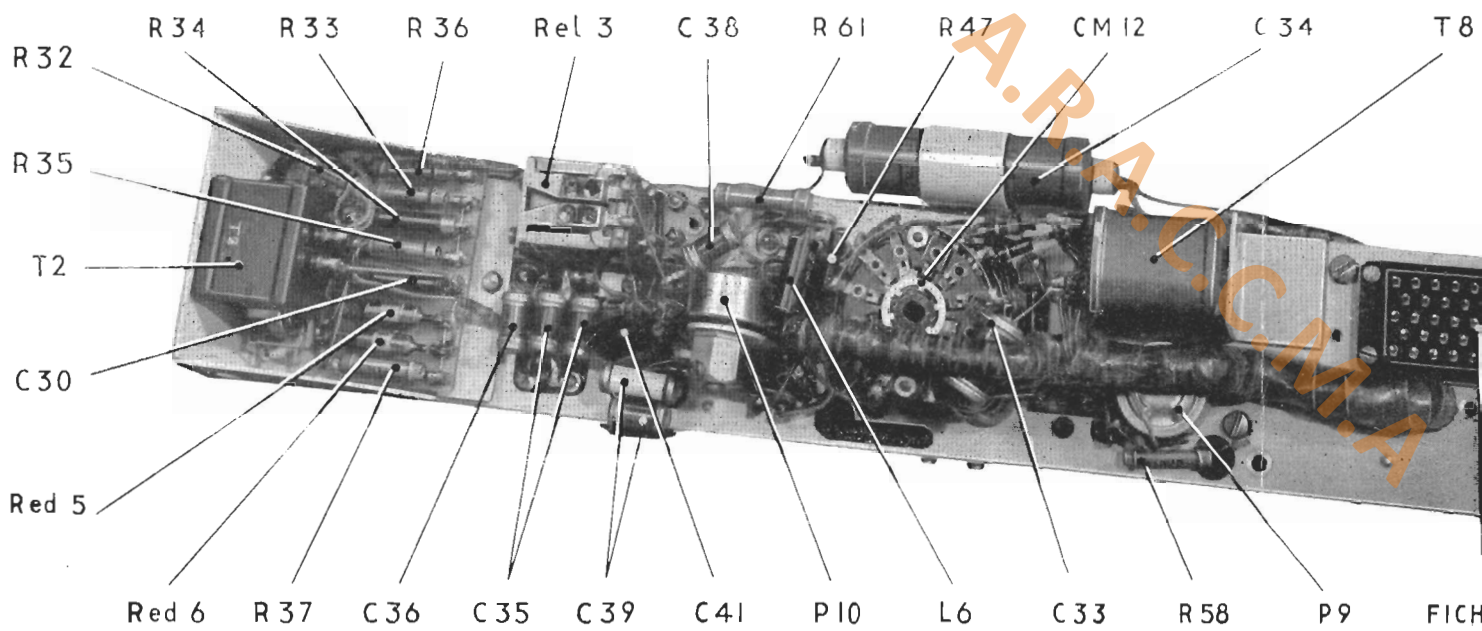
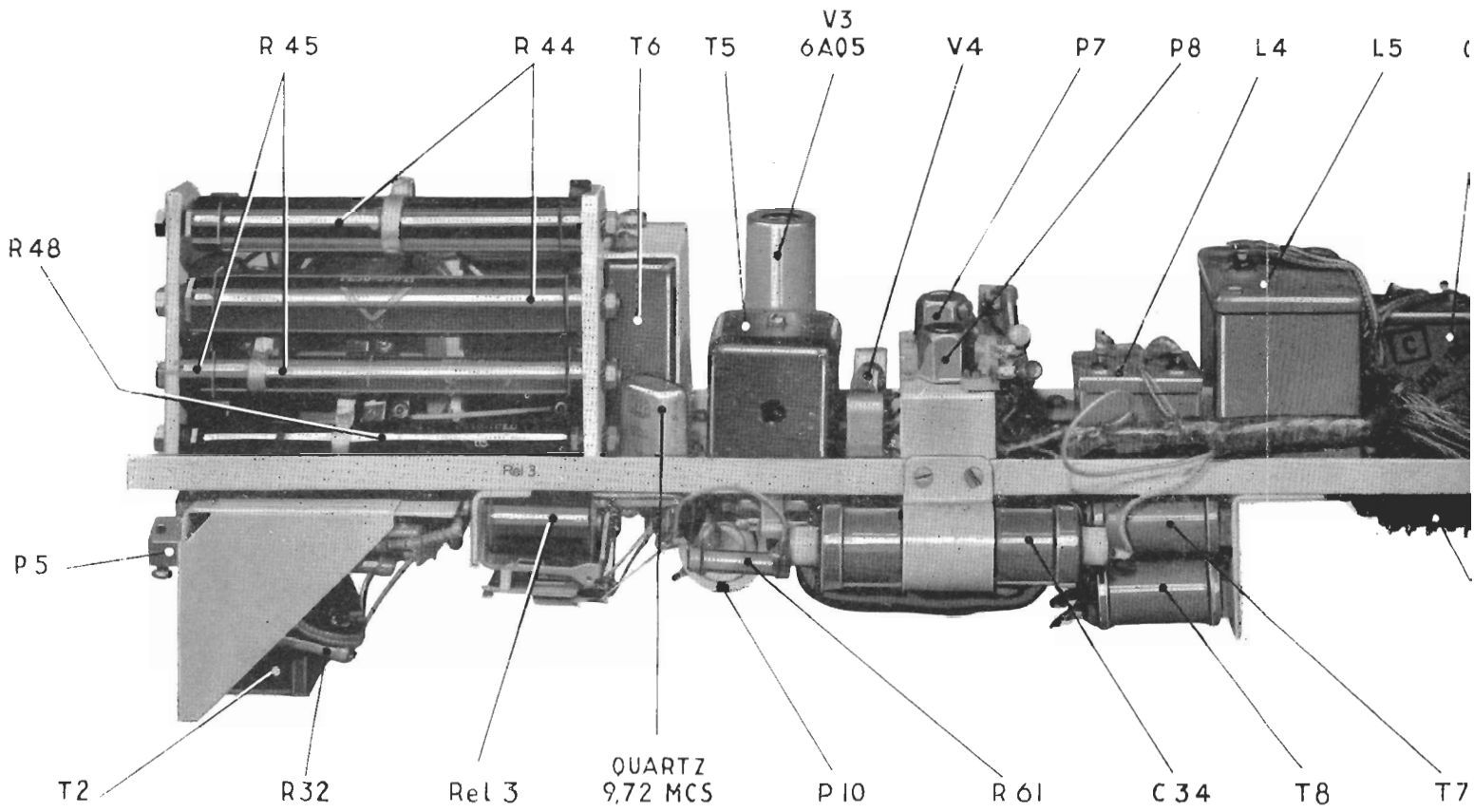
A.R.A.C.C.M.A

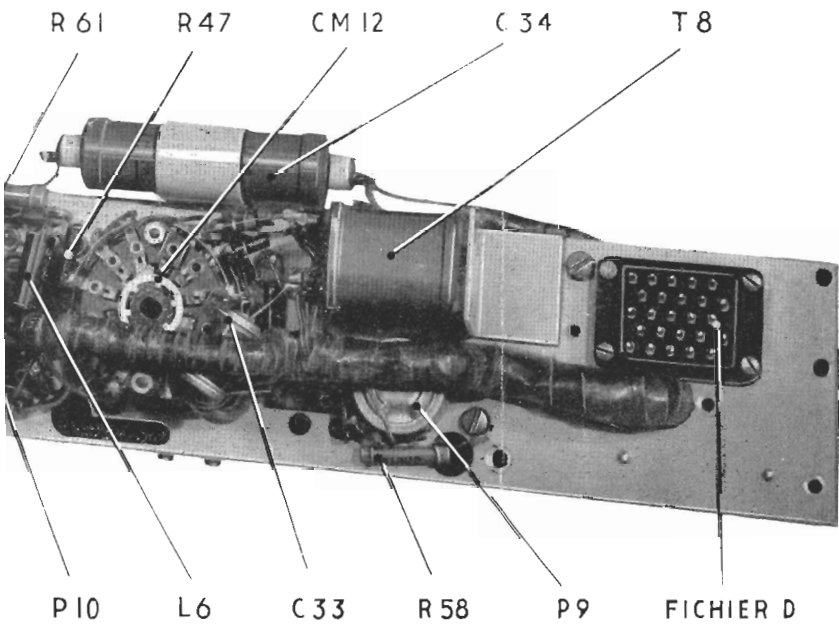
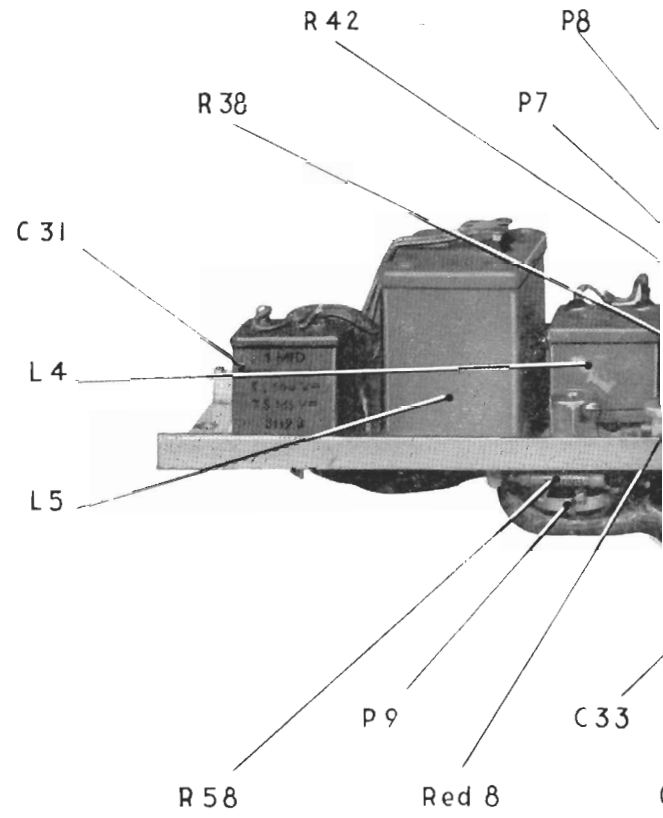
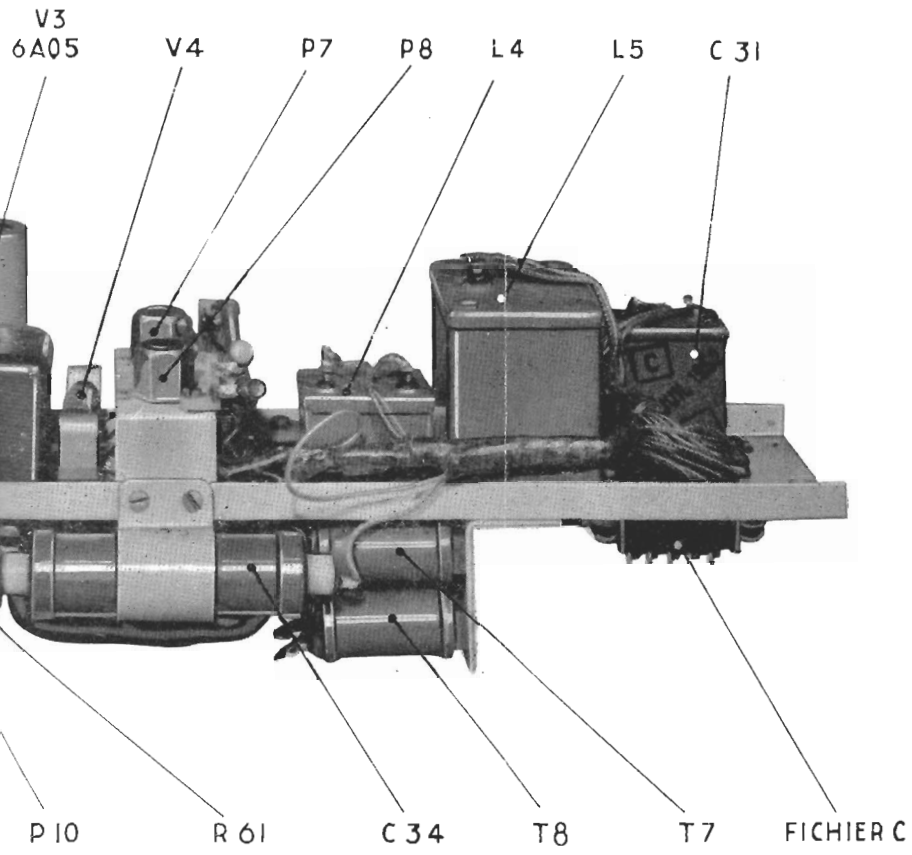
PLANCHE IV
Vues du bloc générateur HF



ARA.C.C.M.A

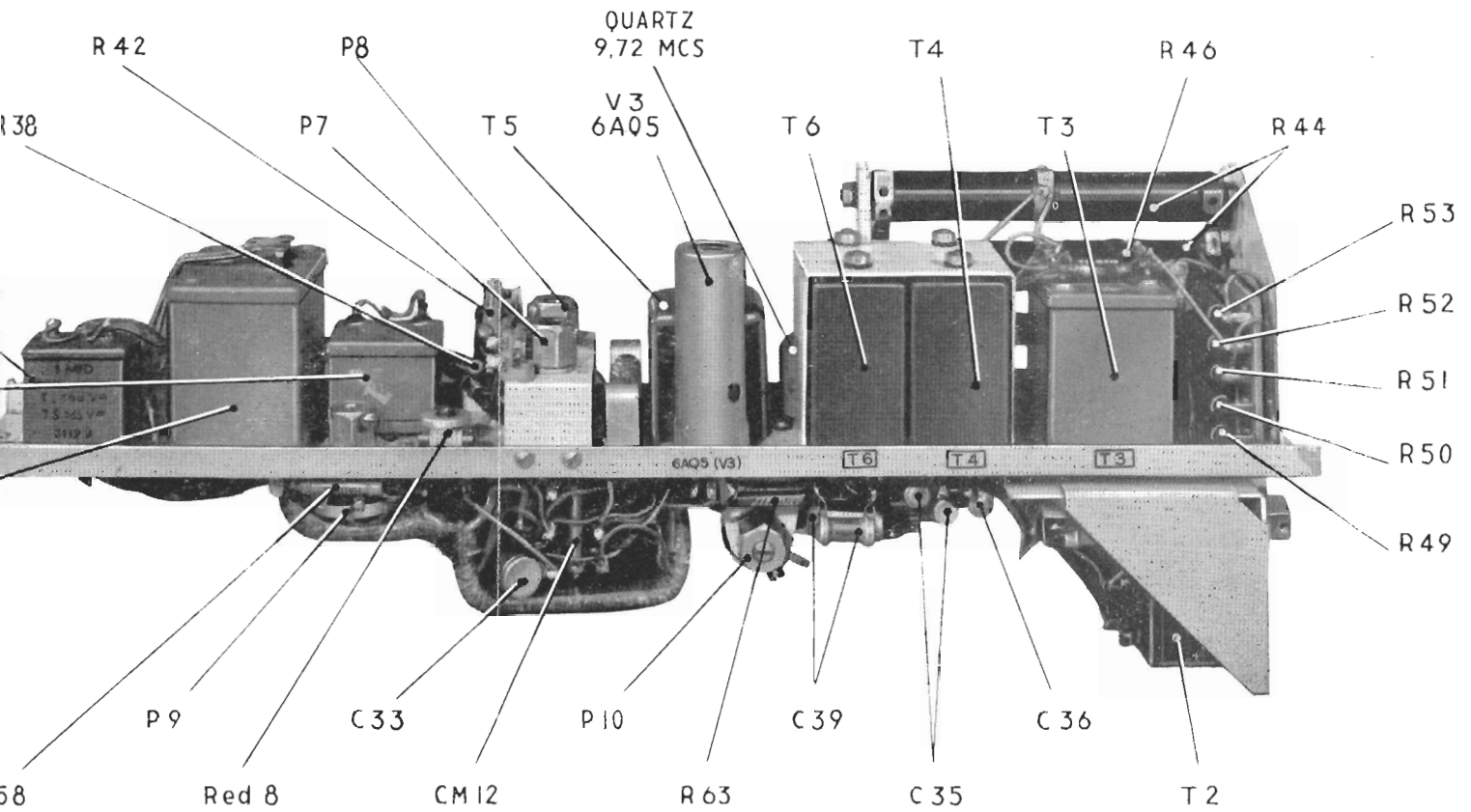
A.R





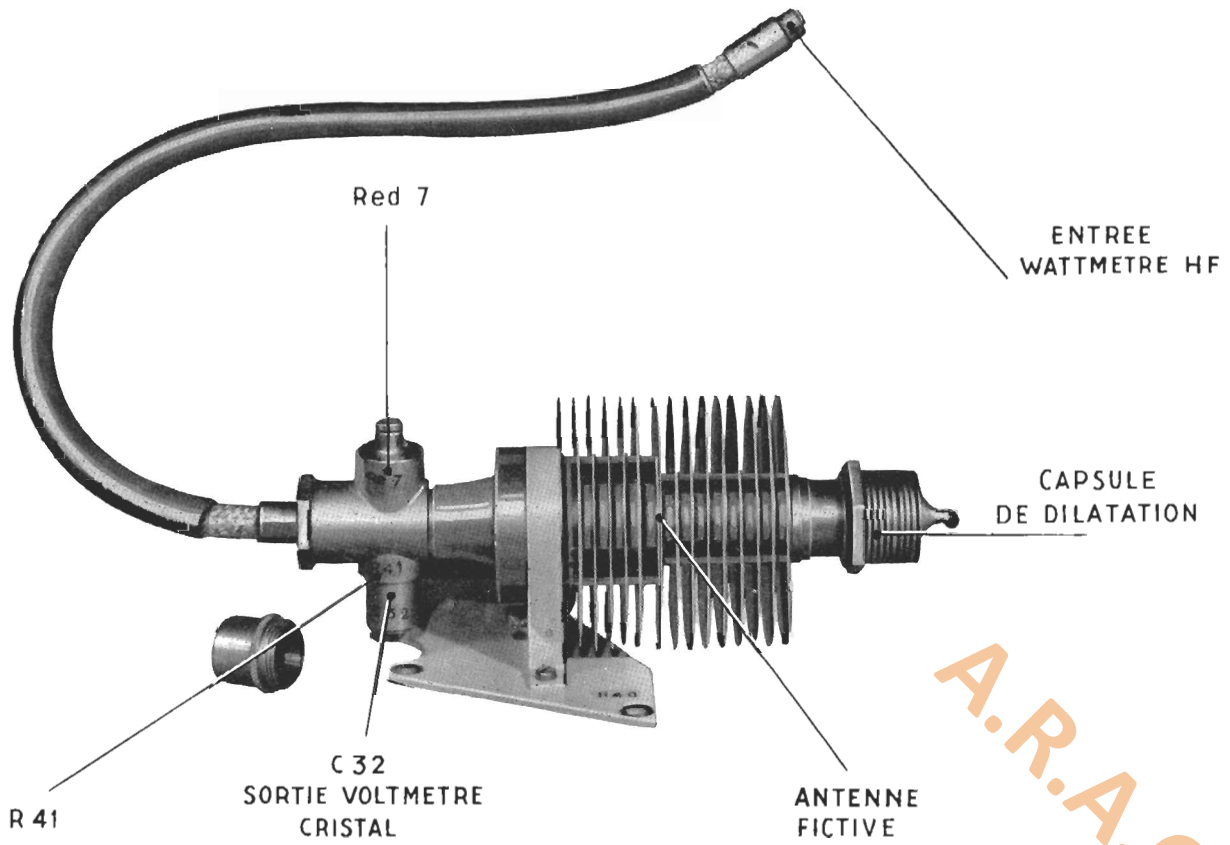
A.R.A.C.C.M.A

PLANCHE V
 Vues du bloc générateur BF
 et du wattmètre de sortie



A.R.A.C.C.M.A

PLANCHE VI
Vue de l'antenne fictive



A.R.A.C.C.M.A

PLANCHE VII

Vue arrière du panneau avant

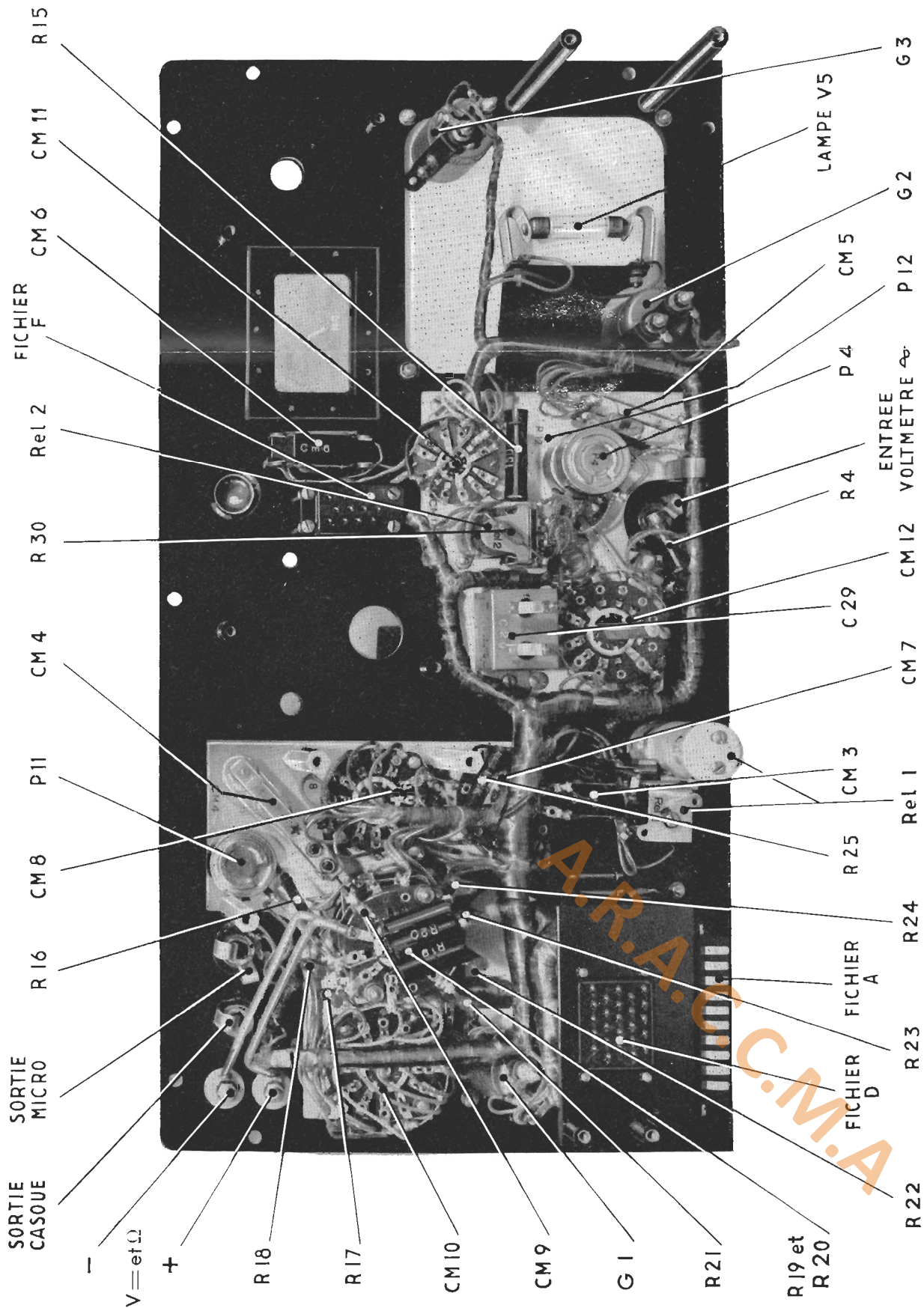
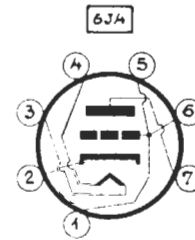
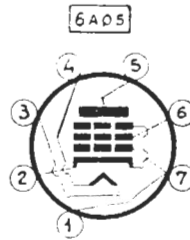
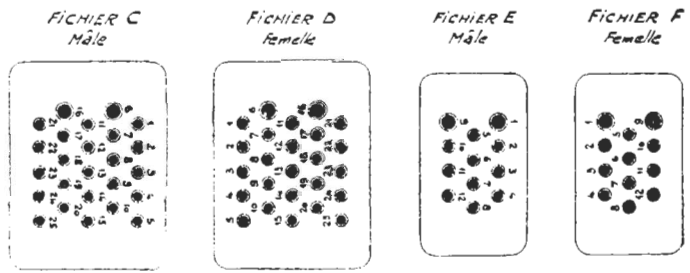


PLANCHE IX

Schéma général

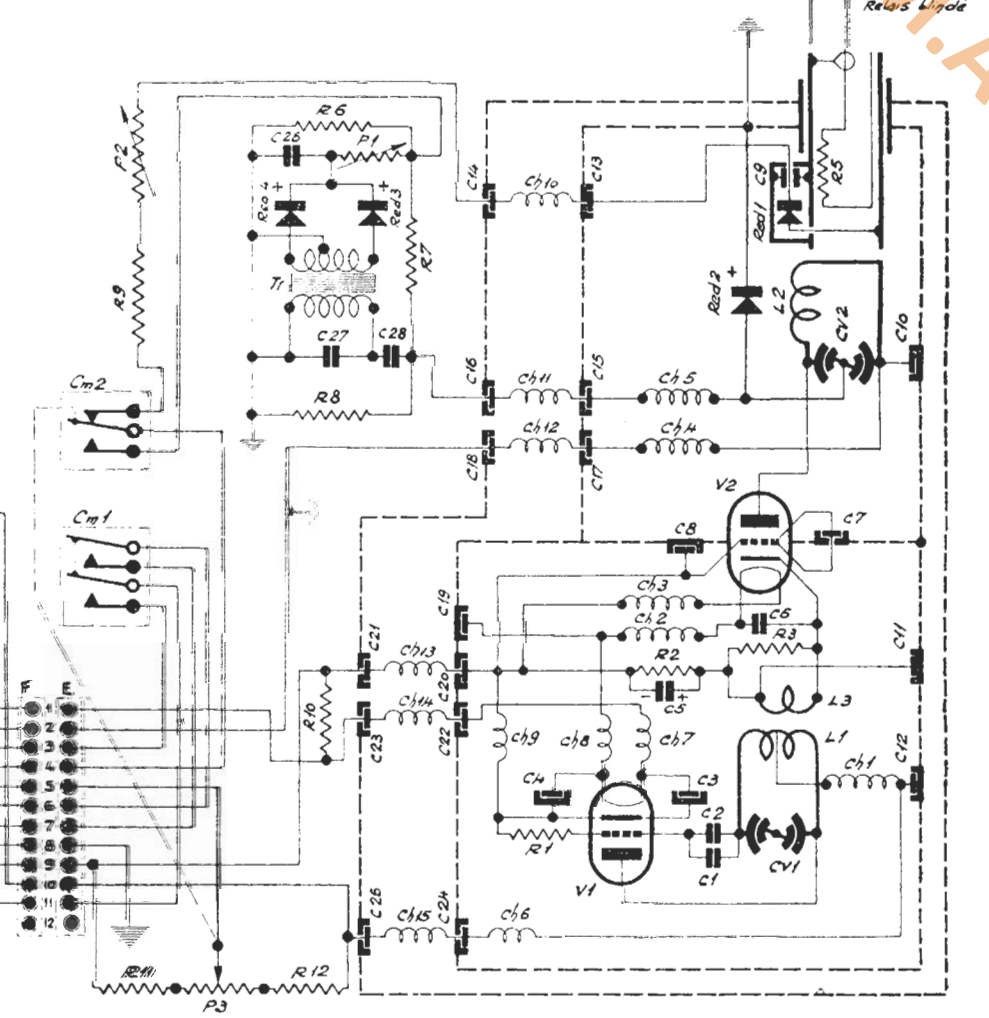
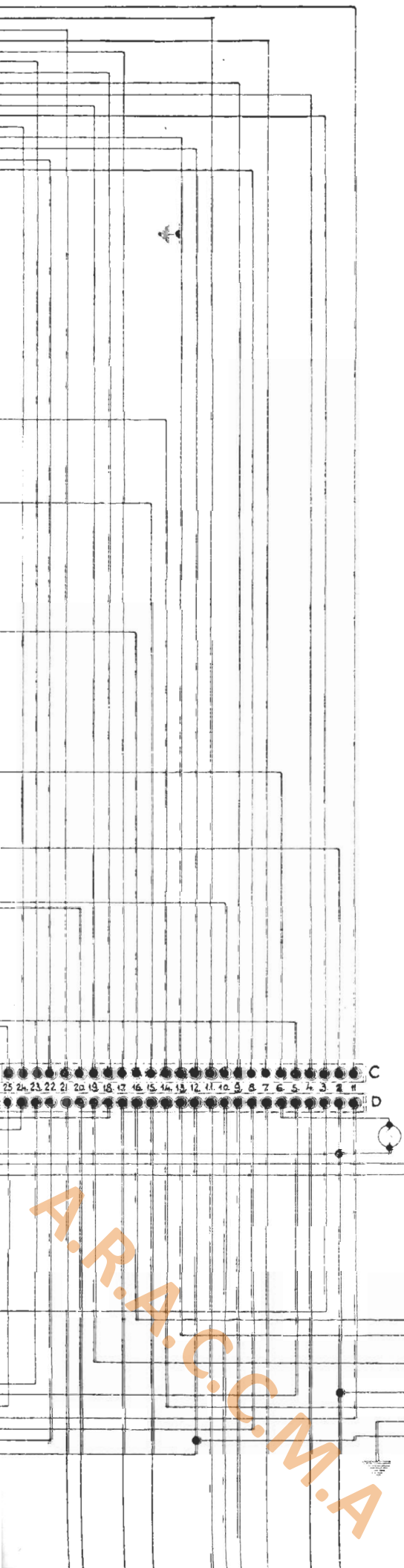


FICHIER A

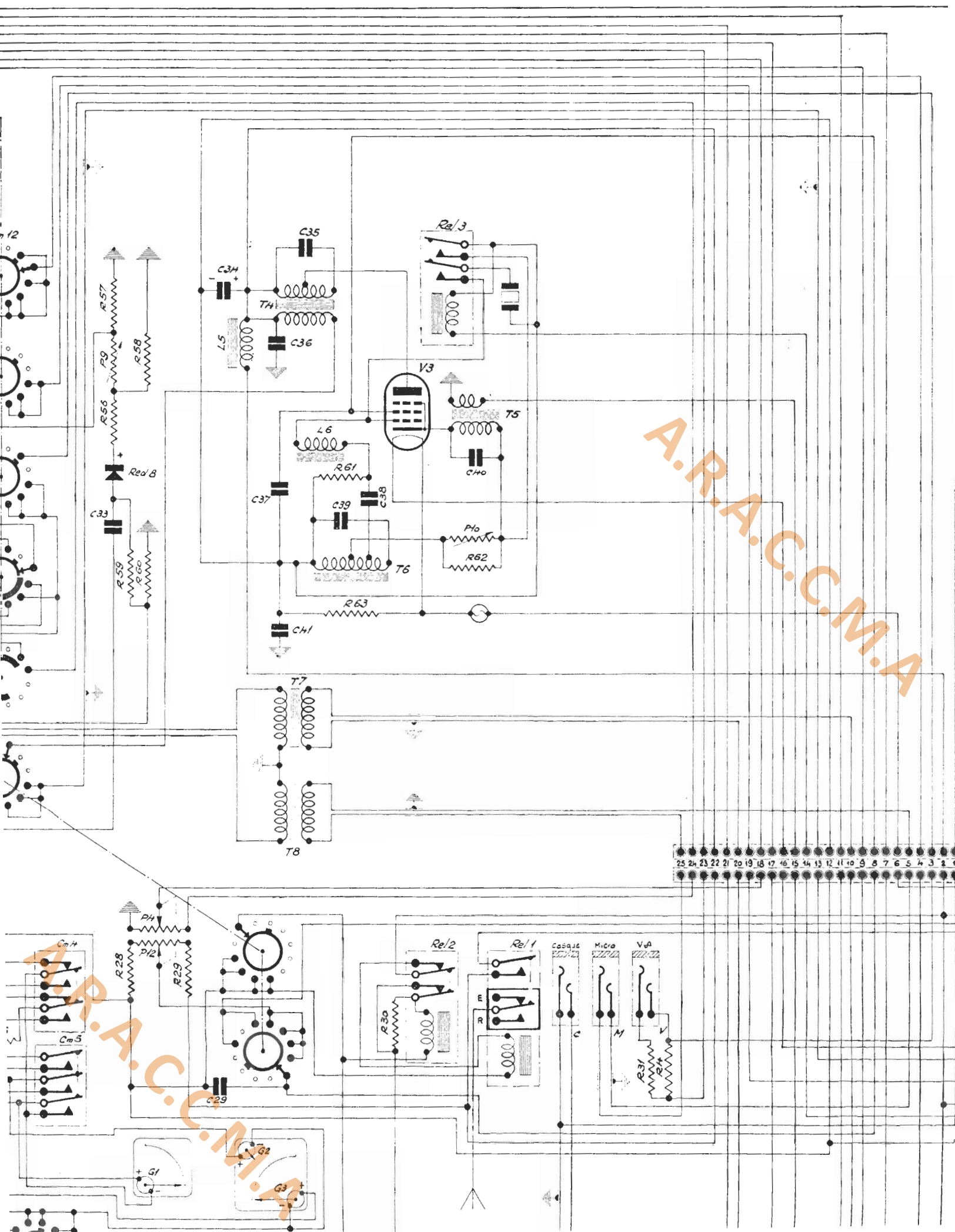
1	Pile	vers	Pile
2	Voyant	"	17M
3	Masse	"	5M
4	Mesure 1	"	17M
5	Mesure 2	"	16M
6	Mesure 3	"	10M
7	Mesure 4	"	1M
8	Mesure 5	"	12M
9	Mesure 6	"	7M
10	Jack Micro		
11	+ Pile	vers	Pile
12	Alternat	"	18M
13	Silencieux	"	19M
14	Mesure 7	"	8M
15	Mesure 8	"	9M
16	Mesure 9	"	6M
17	Mesure 10	"	11M
18	Mesure 11	"	14M
19	Mesure 12	"	20M
20	Jack Micro		

FICHIER B

1	+ 2H Réseau	vers	2M
2	+ 2H D	"	3M
3	- 2H	"	7T
4	A	"	13T
5	B	"	12T
6	C	"	11T
7	D	"	10T
8	E	"	9T
9	F	"	8T
10	Jack Casque		
11	+ Hom. A1	vers	13M
12	+ Hom. A2	"	15M
13	+ 2H Chauffage	"	14T
14	G	"	6T
15	H	"	5T
16	I	"	4T
17	J	"	3T
18	K	"	2T
19	L	"	1T
20	Jack Casque		



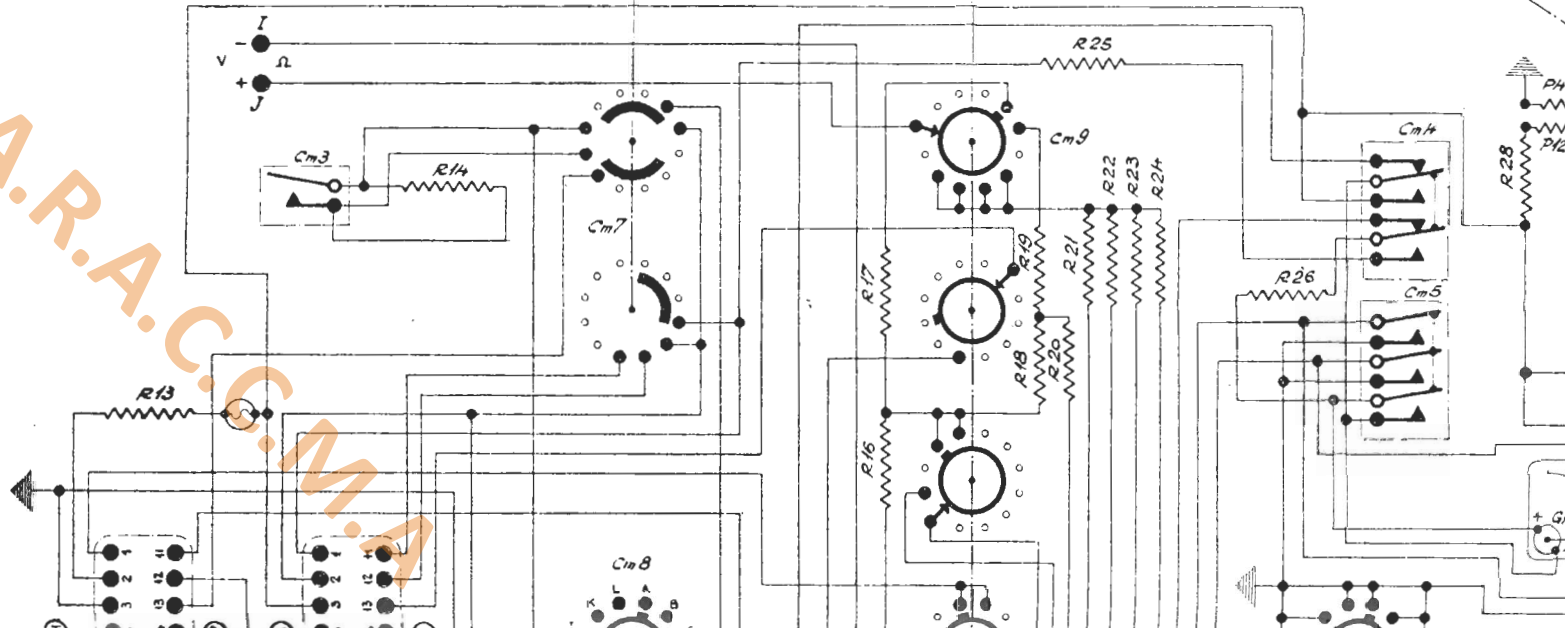
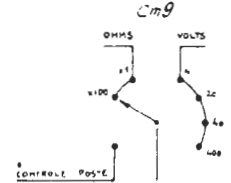
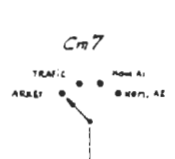
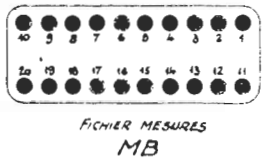
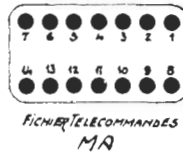
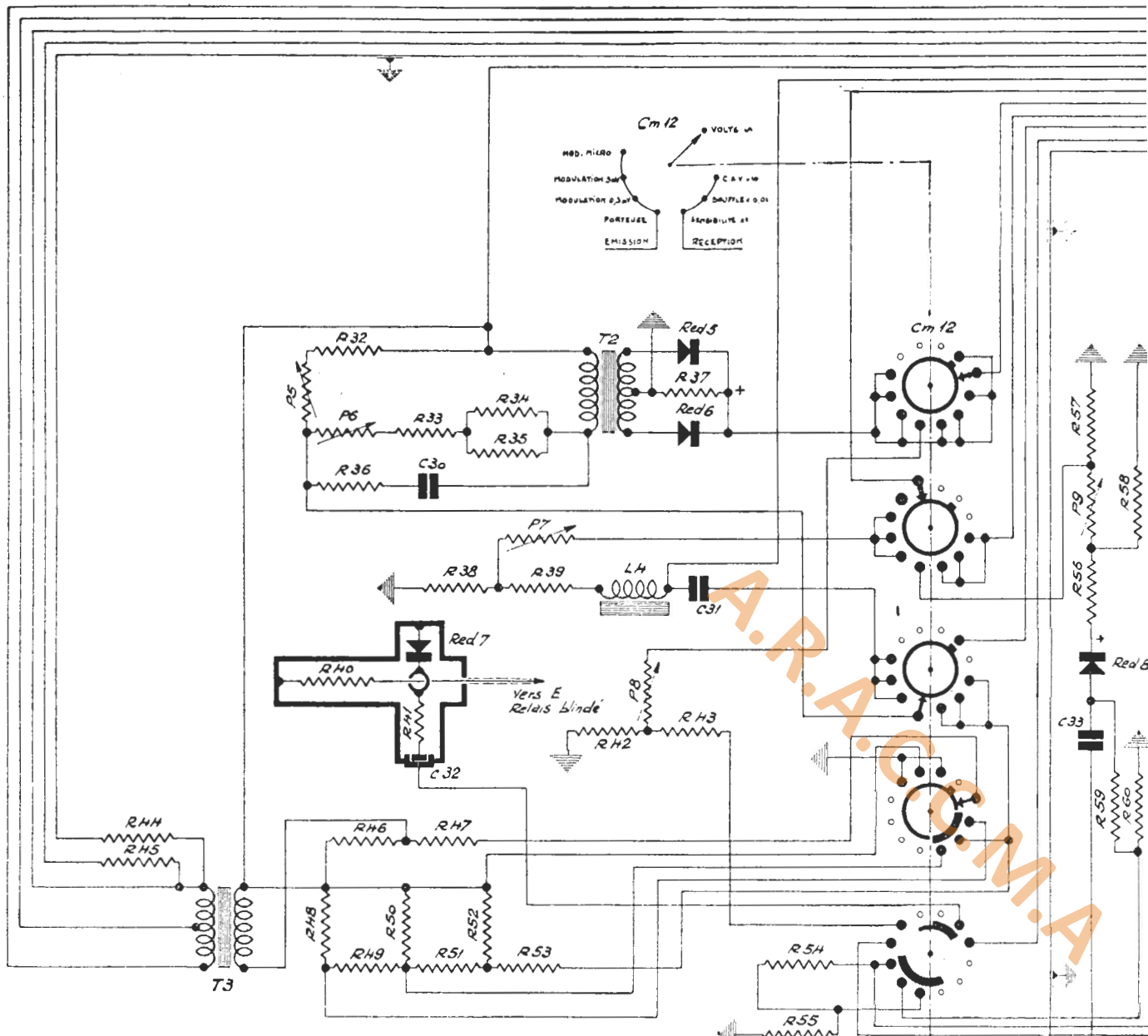
A.R.A.C.C.M.A.

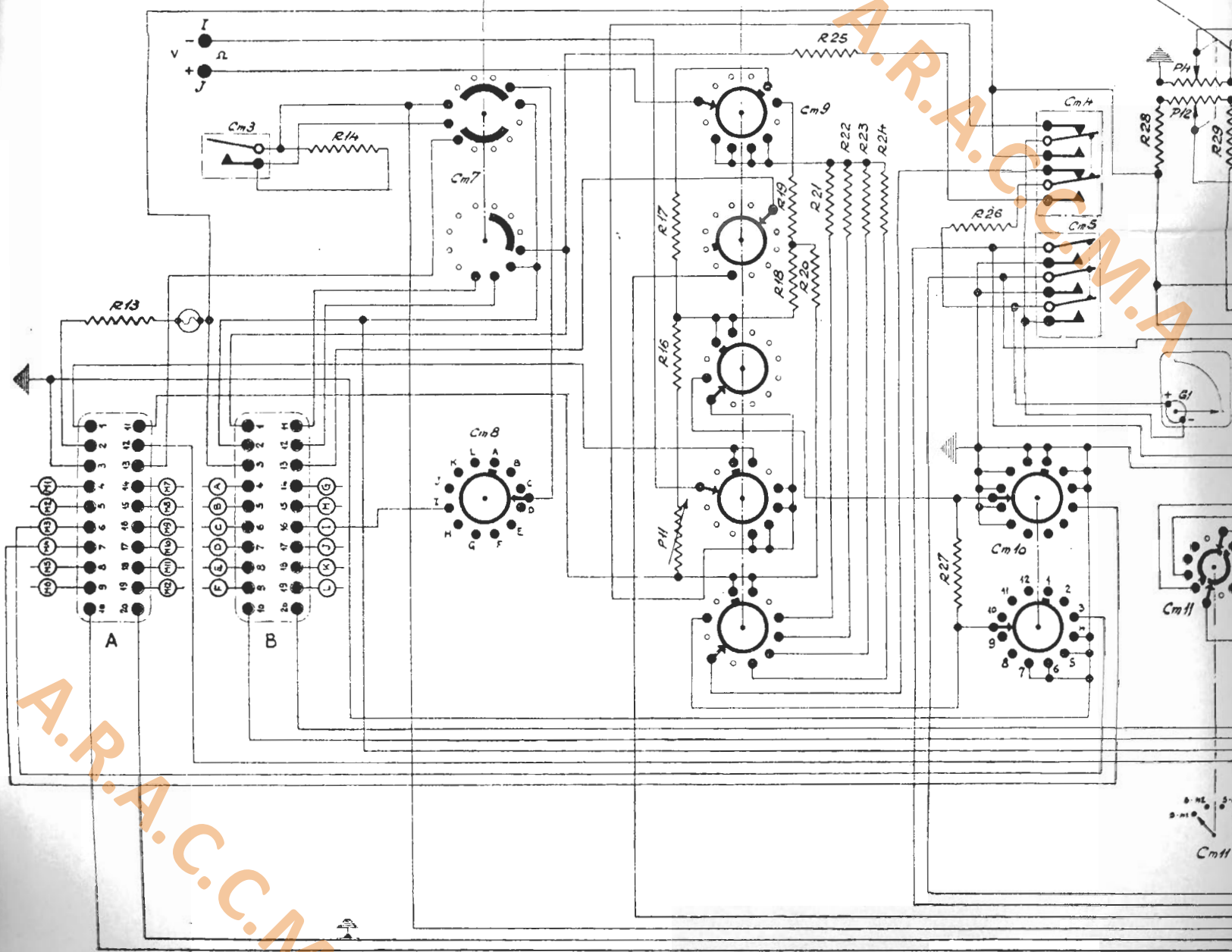
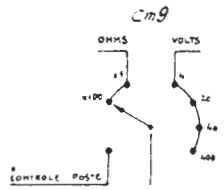
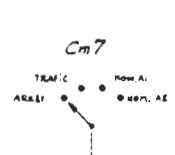
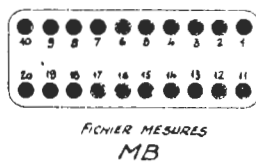
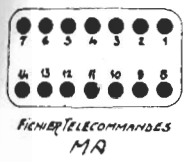
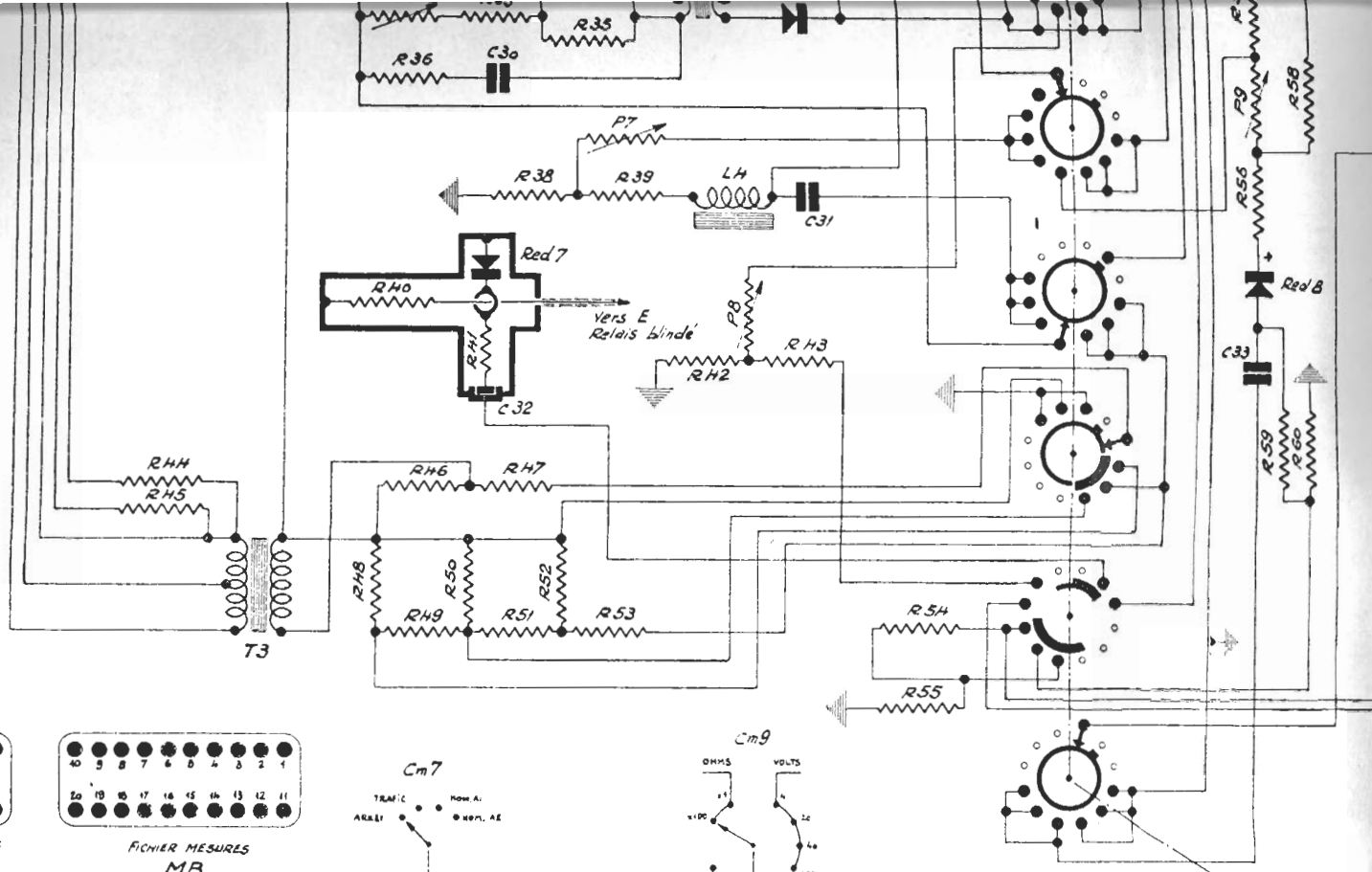


A.R.A.C.C.M.A.

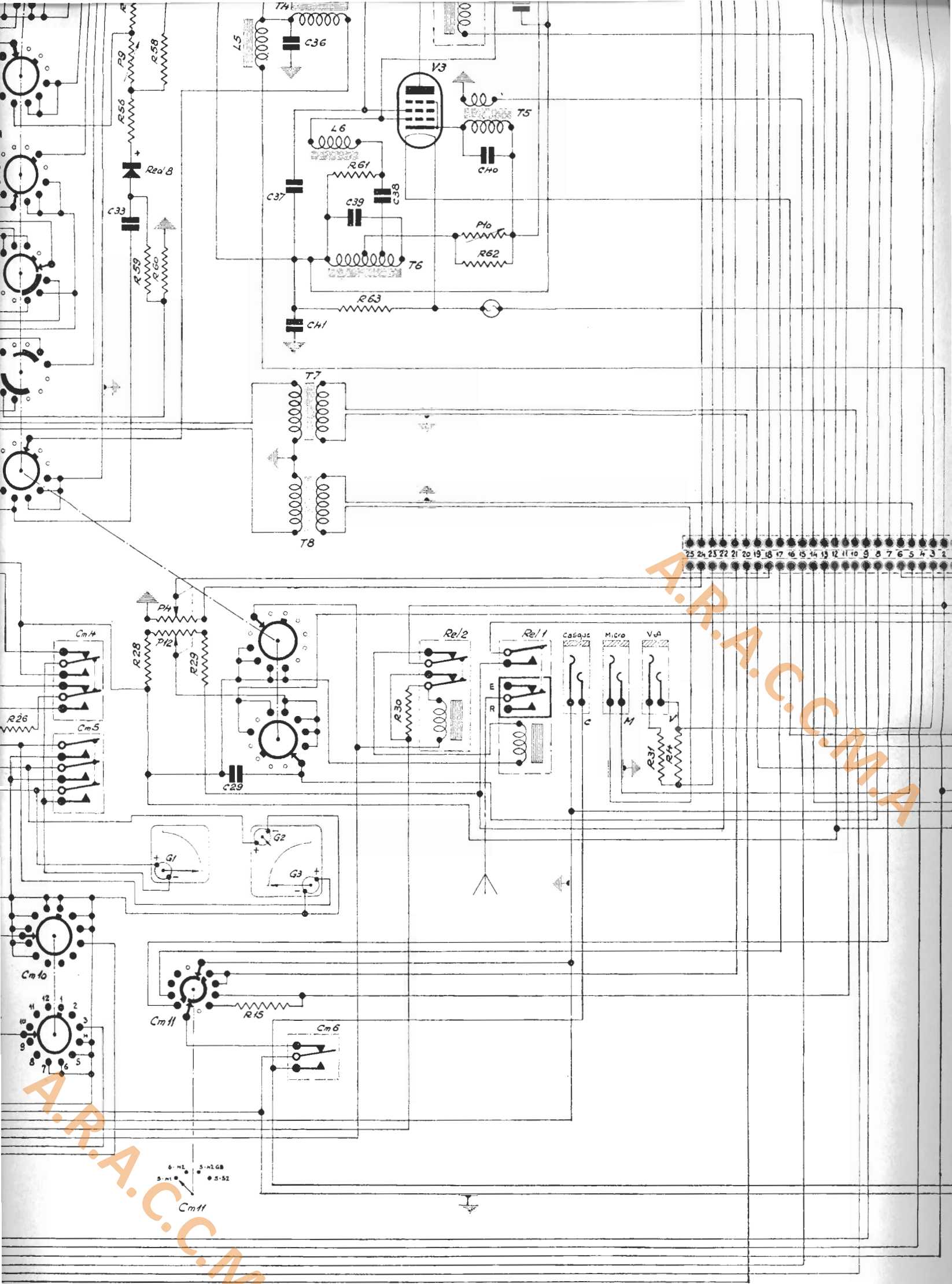
25	24	23	22	21	20	19	18	17	16	15	14	13	12	11	10	9	8	7	6	5	4	3	2	1
----	----	----	----	----	----	----	----	----	----	----	----	----	----	----	----	---	---	---	---	---	---	---	---	---

A.R.A.C.C.M.A.





A.R.A.C.C.M.A



25 24 23 22 21 20 19 18 17 16 15 14 13 12 11 10 9 8 7 6 5 4 3 2

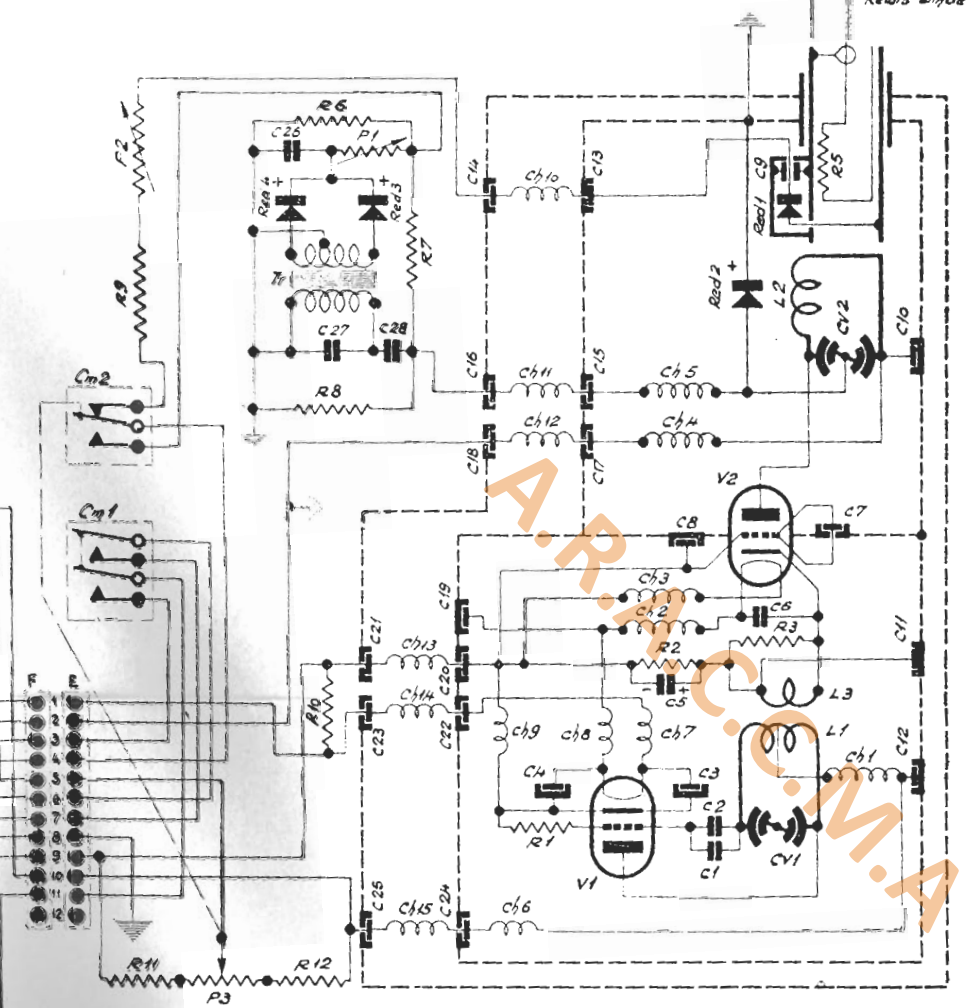
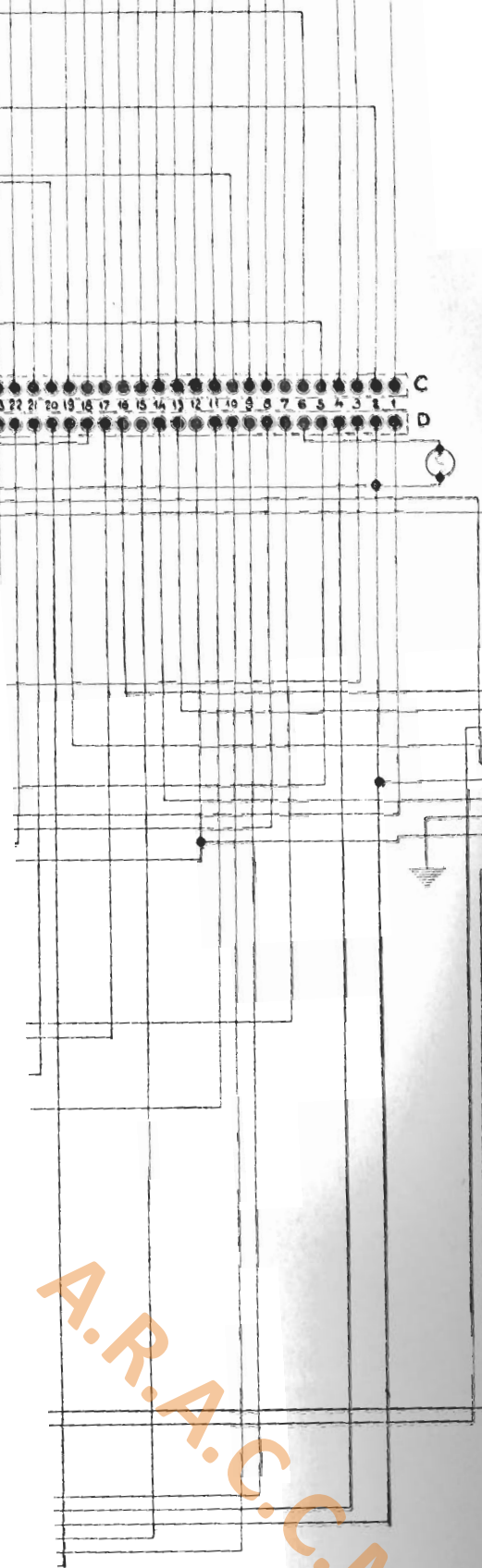
A.R.A.C.C.M.A.

FICHIER A

1	- Pile	vers	Pile
2	Voyant	"	14M
3	Masses	"	5M
4	Mesure 1	"	17M
5	Mesure 2	"	16M
6	Mesure 3	"	10M
7	Mesure 4	"	1M
8	Mesure 5	"	12M
9	Mesure 6	"	7M
10	Jack Micro		
11	+ Pile	vers	Pile
12	Alternat	"	18M
13	Silencieux	"	19M
14	Mesure 7	"	8M
15	Mesure 8	"	9M
16	Mesure 9	"	6M
17	Mesure 10	"	11M
18	Mesure 11	"	14M
19	Mesure 12	"	20M
20	Jack Micro		

FICHIER B

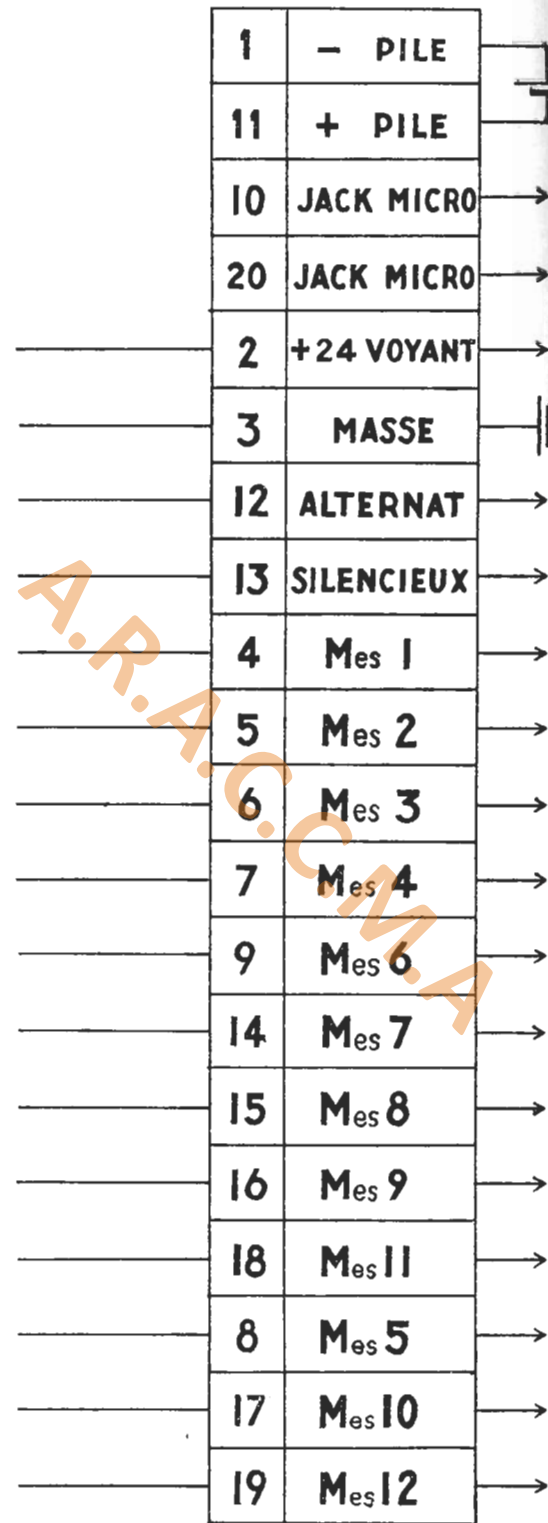
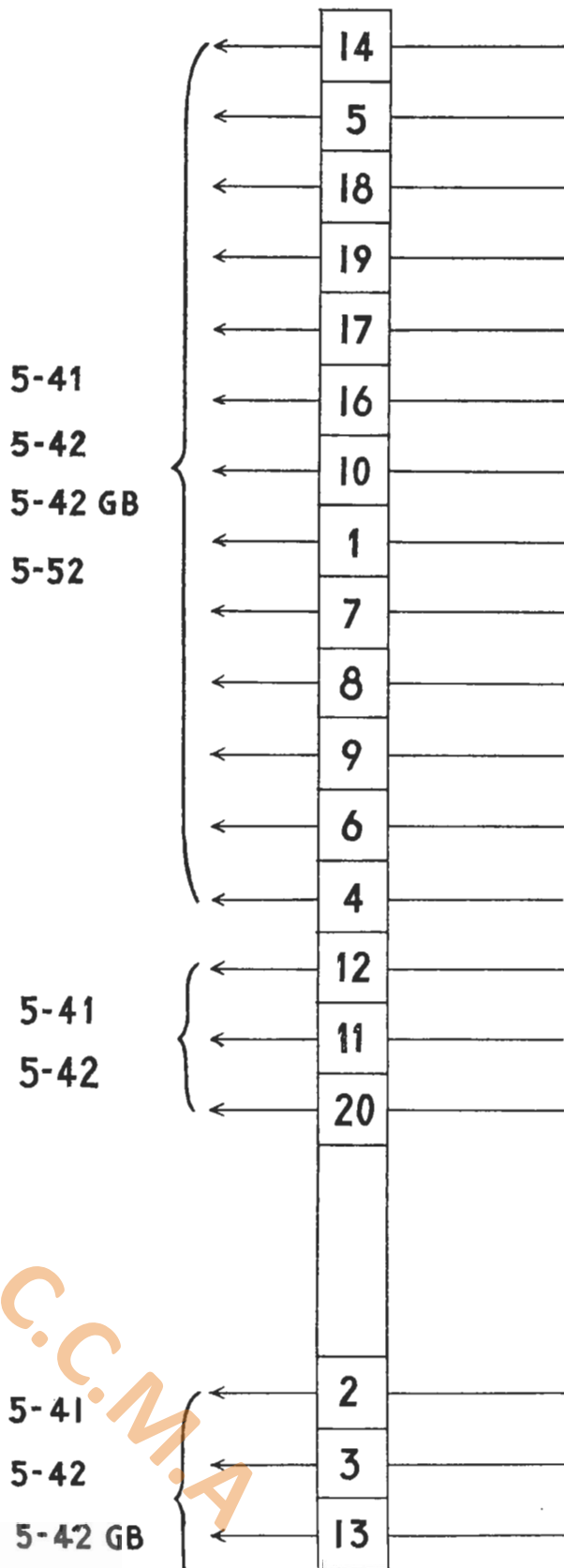
1	+ 2H Roseau	vers	2M
2	+ 2H D	"	3M
3	- 2H	"	7T
4	A	"	13T
5	B	"	12T
6	C	"	11T
7	D	"	10T
8	E	"	9T
9	F	"	8T
10	Jack Casque		
11	+ Hom. A1	vers	13M
12	+ Hom. A2	"	15M
13	+ 2H Chauffage	"	14T
14	G	"	6T
15	H	"	5T
16	I	"	4T
17	J	"	3T
18	K	"	2T
19	L	"	1T
20	Jack Casque		



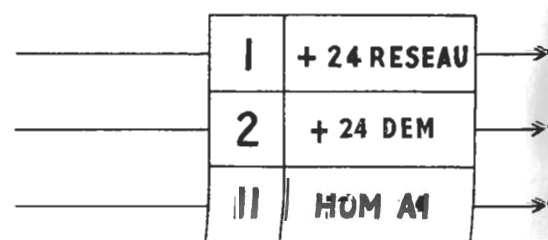
A.R.A.C.C.M.

FICHER MB ← CABLE DE LIAISON ← FICHER A → BO

POSTE



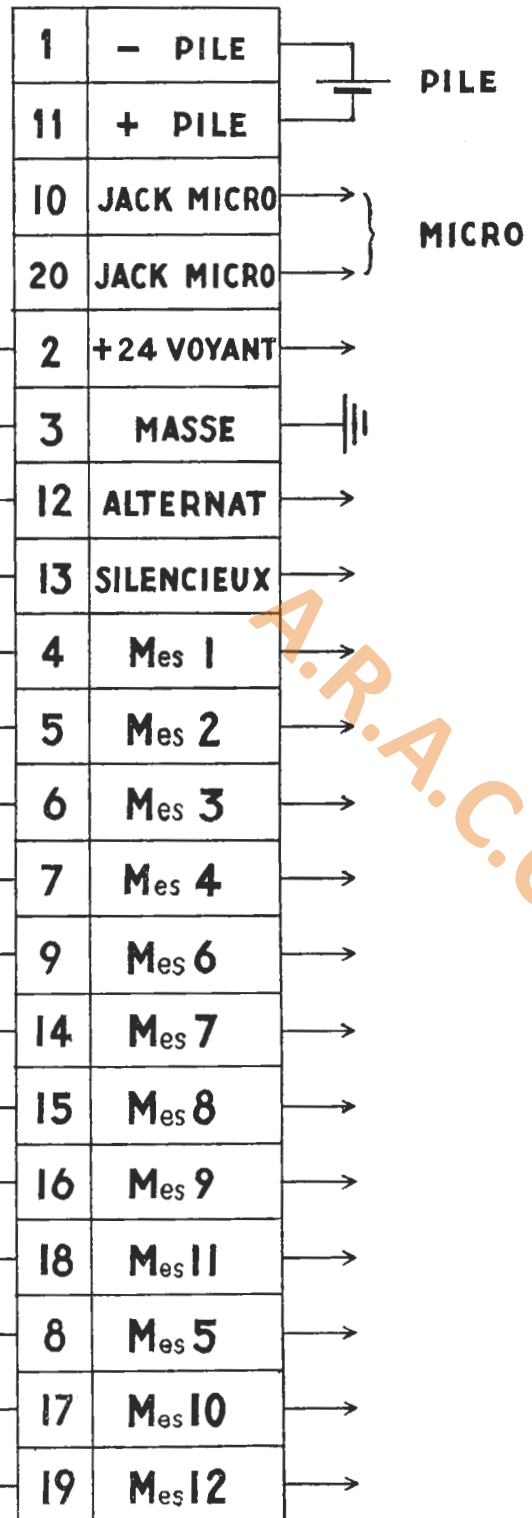
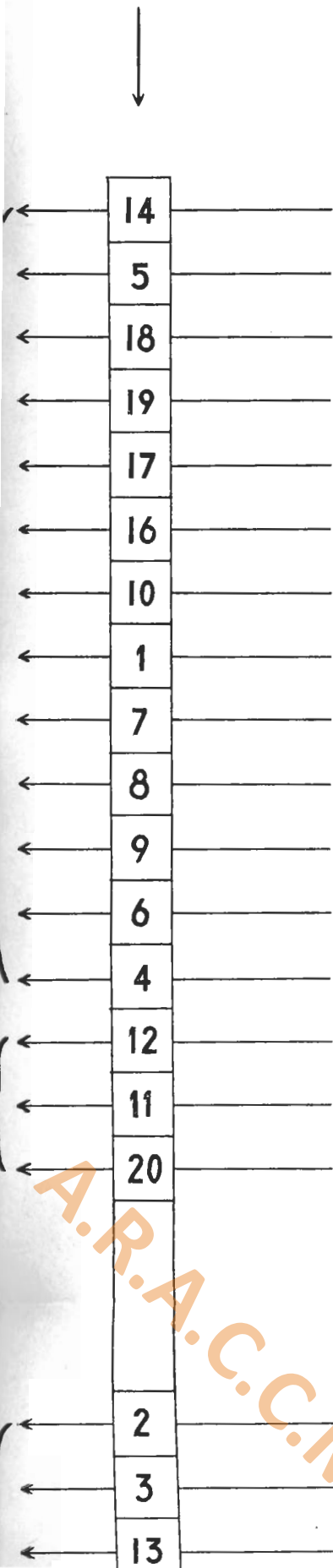
FICHER B



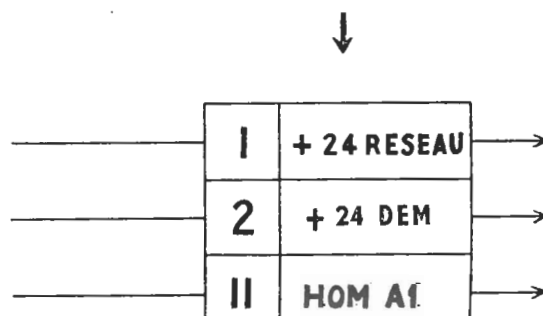
A.R.A.C.C.M.A

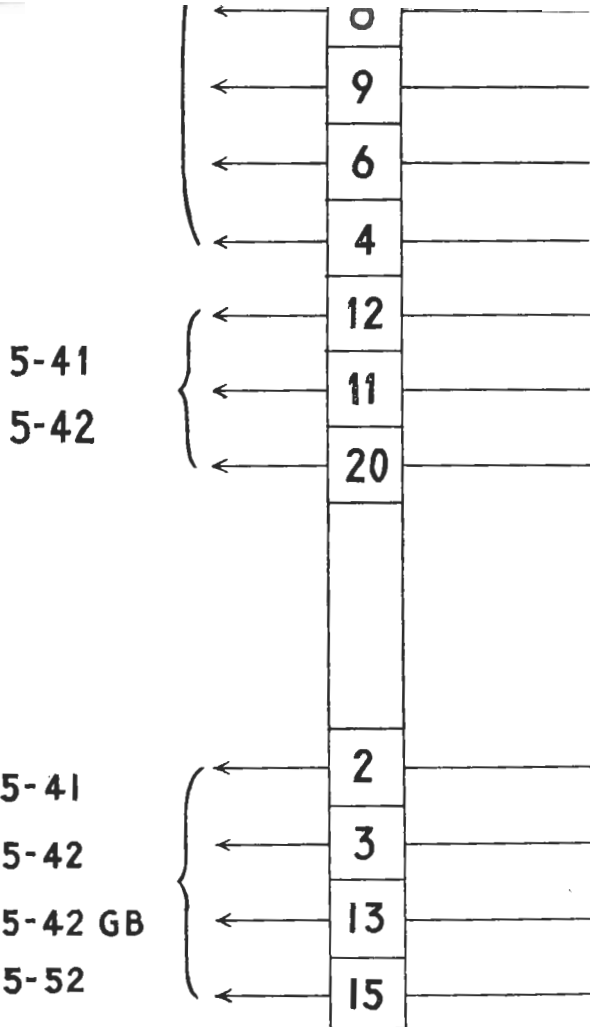
FICHER MB ← CABLE DE LIAISON ← FICHER A → BOITE BM 54

POSTE

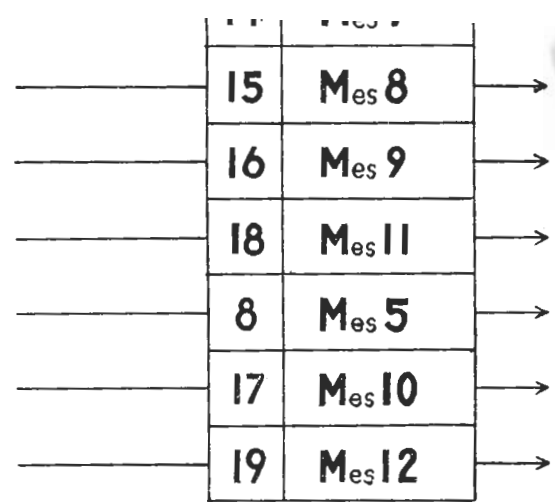
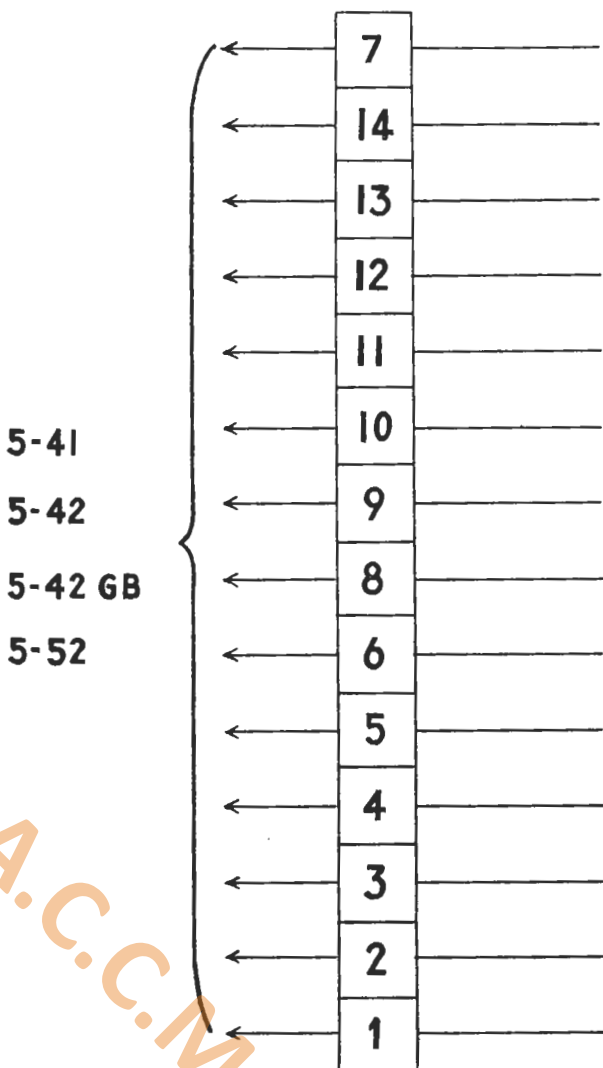


FICHER B

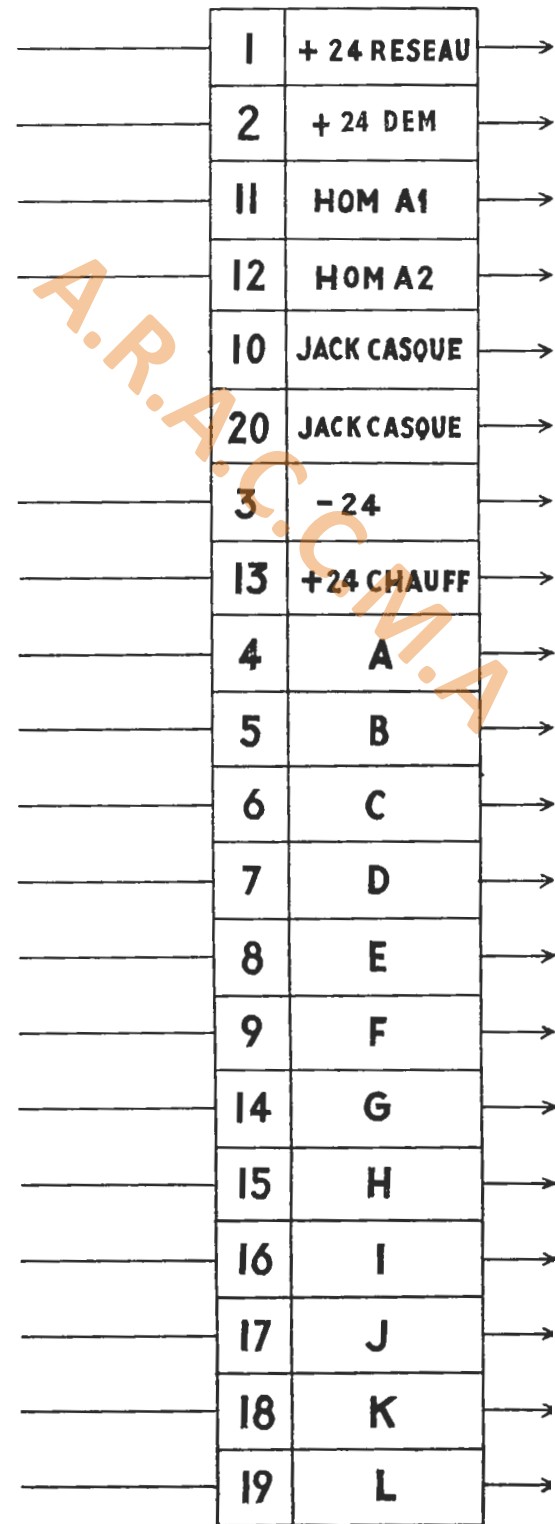




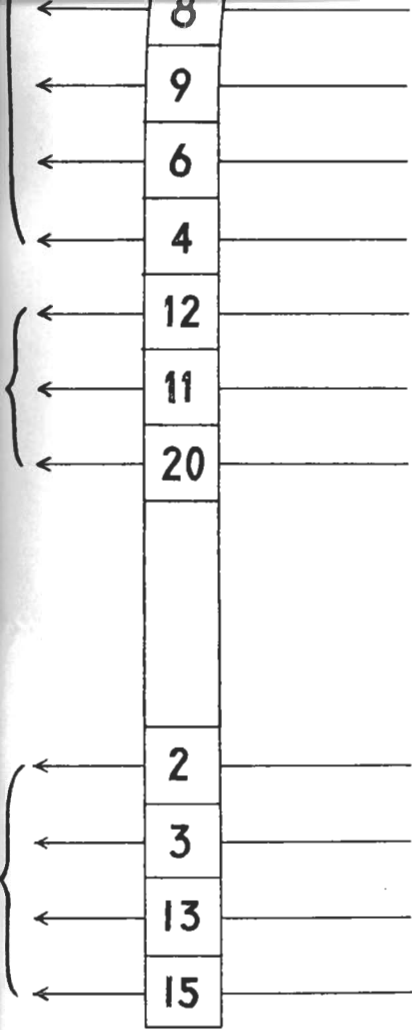
FICHIER MA



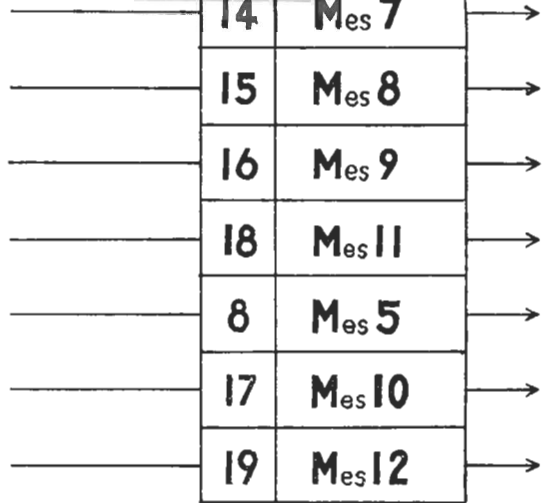
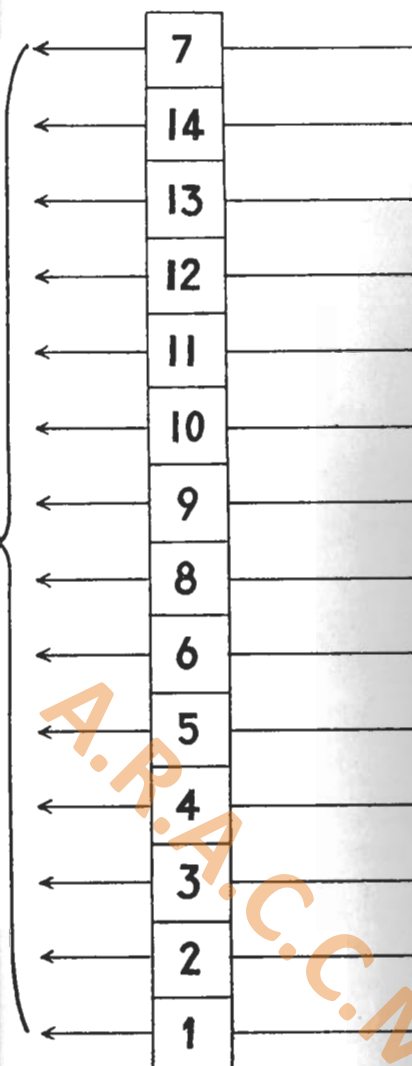
FICHIER B



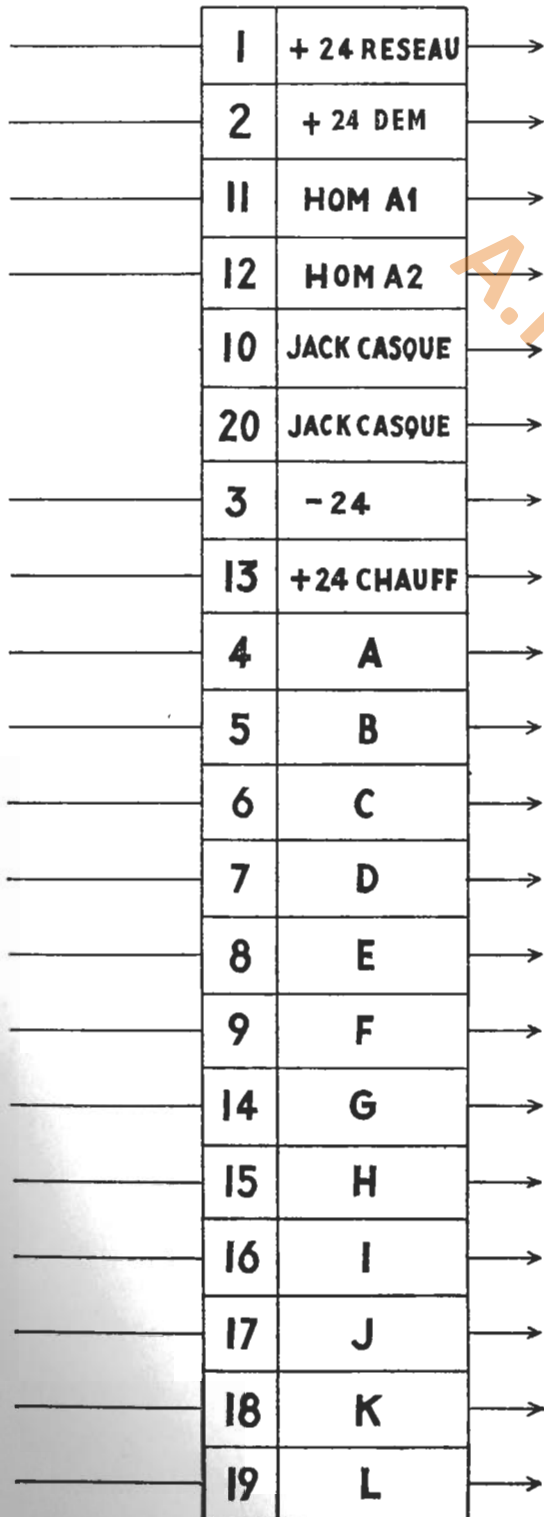
A.R.A.C.C.M.A



FICHIER MA



FICHIER B



CASQUE

CM 8

A.P.A.C.C.M.A

A.P.A.C.C.M.A