

Abb. 16 Stromlaufplan der Treiber- und Leistungsstufe der Funkstelle R118BM3



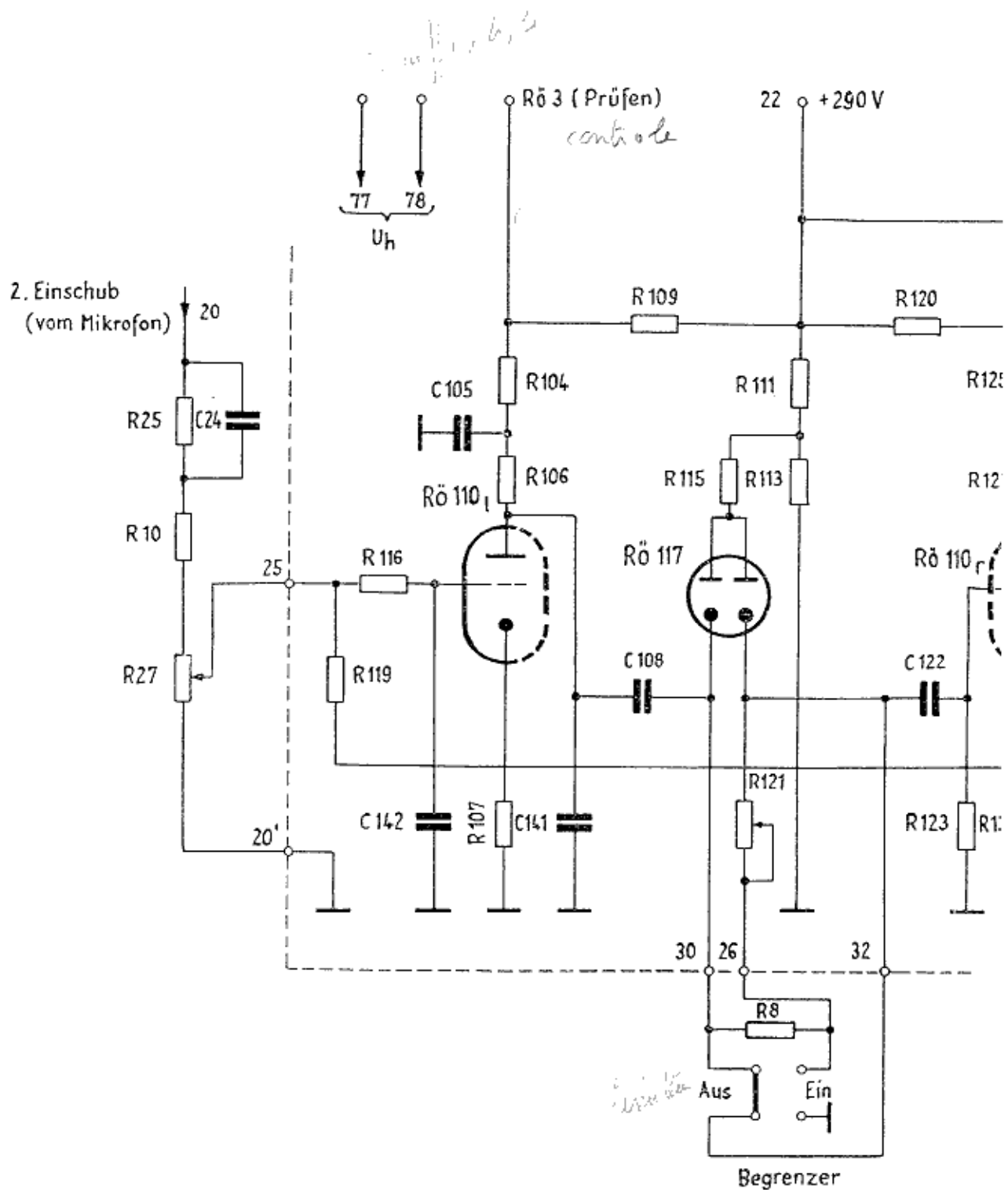


Abb. 21 Stromlaufplan des Modulationsverstärkers der Funkstelle R118EM3

KI 33

25	8"	Rö3	17	Rö3	0
22	30	Rö4	26	8"	32
				77	78
					20'

