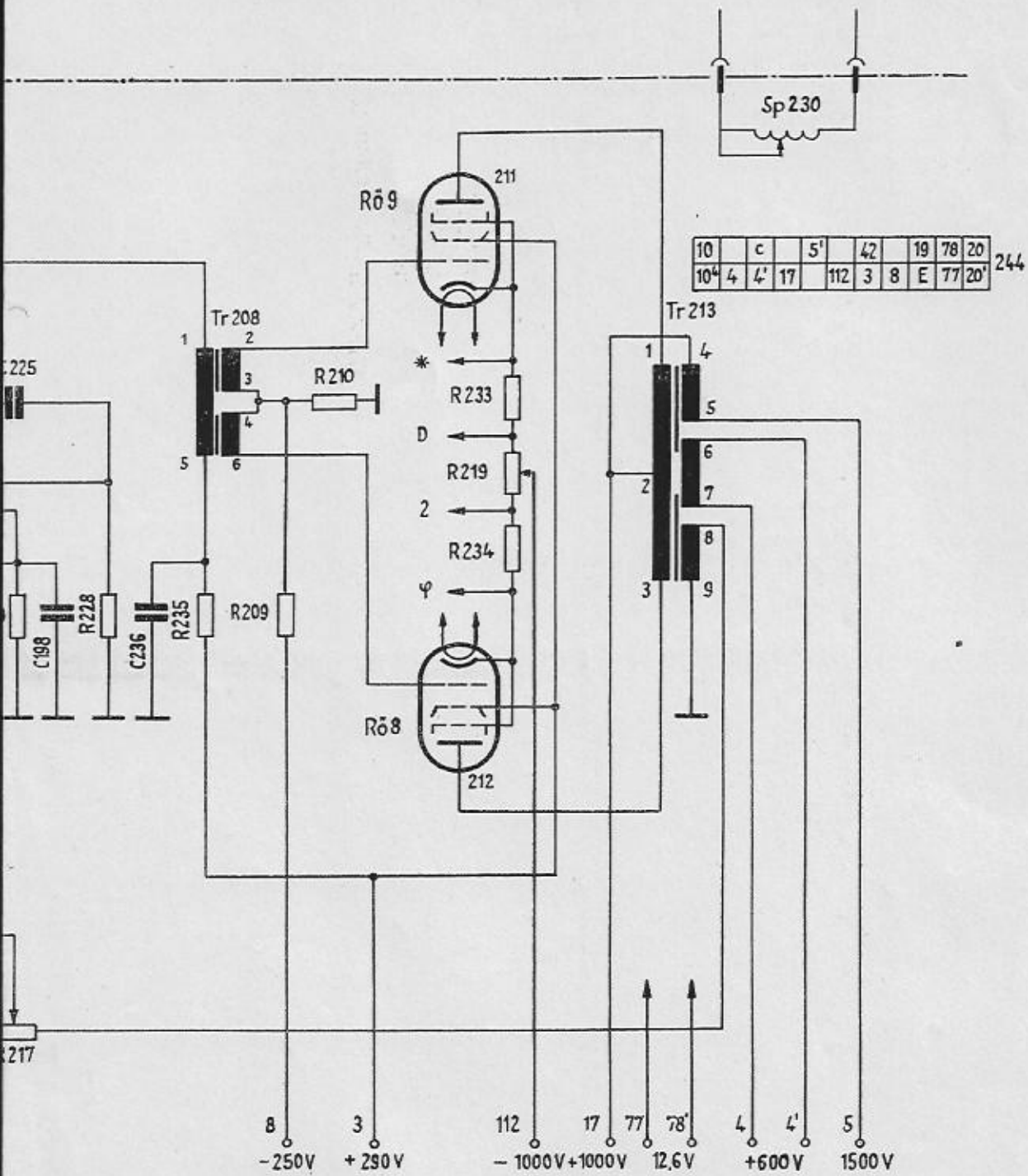


Abb. 8 Stromlaufplan der Treiber- und Leistungsstufe der Funkstelle R118BM

Modulateur R118BN. (Plaque Ecran)



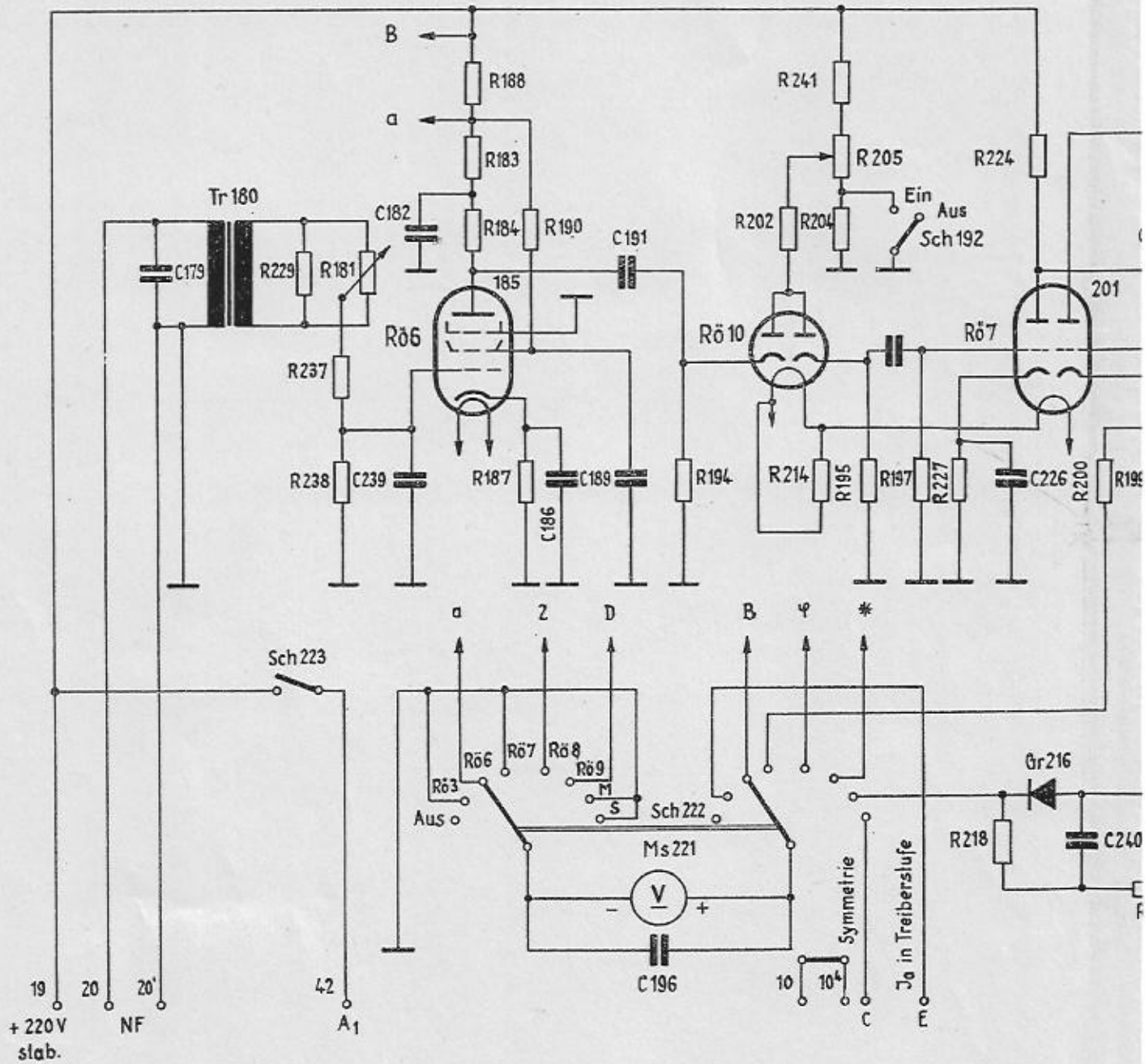


Abb. 13 Stromlaufplan des Modulationsverstärkers der Funkstelle R118BM