

## CHAPITRE I

### DESCRIPTION DÉTAILLÉE

#### I-1 - GÉNÉRALITÉS.

- a) Les ENSEMBLES EMETTEURS-RECEPTEURS VHF de BORD TR-AP-25-A et TR-AP-2-A sont légers et robustes, spécialement destinés à équiper des engins mobiles (avions en particulier), et commandés à distance.

Ils permettent d'obtenir des liaisons radiotéléphoniques, sans réglage de la part de l'opérateur, sur 12 fréquences différentes données par la manœuvre d'un commutateur.

- b) Un système « Homing » permettant le guidage sur un émetteur VHF peut être adapté au récepteur.
- c) Ils peuvent aussi alimenter des dispositifs d'aide à la navigation (système de comparaison de phase ou à double modulation d'amplitude).
- d) La liaison entre deux postes n'est obtenue normalement que s'ils sont en visibilité optique ; pour un avion, la portée dépend donc essentiellement de son altitude.

Toutefois, dans certaines conditions atmosphériques, les portées peuvent être beaucoup plus grandes.

- e) La bande de fréquence VHF utilisable s'étend de 100 à 160 MHz.

Chacune des 12 fréquences disponibles est stabilisée par cristal, l'émission et la réception se faisant sur la même fréquence.

#### I-2 - CARACTÉRISTIQUES TECHNIQUES.

- Gamme de fréquences de trafic : 100 à 156 MHz.
- Nombre de fréquences de trafic : 1.120 pour le ER-72-A  
560 pour le ER-12-A.
- Espacement des fréquences : 50 kHz pour le ER-72-A  
100 kHz pour le ER-12-A.
- Temps de changement de fréquence de trafic : 6 secondes.
- Nombre de fréquences de trafic pré-réglées : 12 (sans adaptateur QR-AX-1-A).
- Stabilité et précision de la fréquence : définie par le quartz.
- Tension normale d'alimentation : 27,5 volts.
- Tensions extrêmes de fonctionnement : 20 à 30 volts.
- Puissance empruntée au réseau 27,5 volts : Emission 385 watts  
Réception 275 watts.

**I-2-1 - Emetteur.**

Puissance porteuse .....	7 watts à 100 MHz (R-50 $\Omega$ ) 10 watts à 156 MHz (R-50 $\Omega$ )
Type de modulation .....	A 3
Niveau de modulation ....	Entrée symétrique Z = 70 ohms, 3 mV pour 100 %
Bande BF transmise .....	400-4000 Hz à $\pm 6$ dB
Distorsion .....	< 10 % pour 100 % de profondeur de modulation
Contrôle d'émission .....	Contrôle haute fréquence par détection de la porteuse.

**I-2-2 - Récepteur (50 kHz).**

Type .....	Superhétérodyne à double conversion.
Sensibilité .....	Pour un signal modulé à 30 % à 1000 Hz et un rapport $\frac{S+B}{B}$ de 10 dB, la d.d.p. à l'entrée $\leq 3 \mu\text{V}$ , et la puissance de sortie dans une charge de $300 \Omega \geq 150 \text{ mW}$
Sélectivité : à 6 dB.....	> $\pm 16$ kHz
à 60 dB.....	< $\pm 55$ kHz
Fréquence de la 1 <sup>re</sup> FI.....	9.720 kHz
Fréquence de la 2 <sup>e</sup> FI.....	1.610 kHz
Efficacité du contrôle auto- matique du gain (CAG) ..	Variation à la sortie pour variation d'entrée $\leq 3$ dB de 5 à 100 $\mu\text{V}$ à l'entrée et $\leq 2$ dB de 100 à 100.000 $\mu\text{V}$
Protection fréquence image .	> 60 dB
Limiteur de parasites .....	incorporé
Puissance sortie aide à la navigation .....	1 mW sur 600 $\Omega$ d'impédance
Bande passante écoute....	400 à 4.000 Hz à $\pm 8$ dB
Impédance circuit écoute ..	300 $\Omega$
Puissance sortie écoute....	3 W réglable

**I-2-3 - Récepteur (100 kHz).**

Type .....	Superhétérodyne
Sensibilité .....	Pour un signal modulé à 30 % à 1.000 Hz et un rapport $\frac{S+B}{B}$ de 10 dB, la d.d.p. à l'entrée $\leq 3 \mu\text{V}$ et la puissance de sortie dans une charge de $300 \Omega \geq 150 \text{ mW}$
Sélectivité : à 6 dB.....	> $\pm 30$ kHz
à 60 dB.....	< $\pm 200$ kHz

**I-2-4 - Encombrement et poids.**

Eléments	Poids kg	Largeur mm	Hauteur mm	Profondeur mm
Bloc émetteur-récepteur .....	20,500	289	205	429
Bloc émetteur-récepteur avec support et semelle .....	21,800	293	266	464
Boîte de commande .....	0,600	50	130	107
Alimentation avec convertisseur PE 94..	19,650	329	223	214

**I-3 - NOMENCLATURE DES TUBES UTILISÉS.****I-3-1 - Générateur VHF pilote et récepteur VHF.**

Quantité	Type	Symbole	Fonction
6	5654	V 13	Oscillateur-doubleur
		V 14	Multiplicateur par 9
		V 15	Amplificateur VHF
		V 16	Amplificateur VHF
		V 1	Amplificateur VHF d'entrée
		V 2	Premier mélangeur

**I-3-2 - Amplificateurs FI, BF et auxiliaires (50 kHz).**

Quantité	Type	Symbole	Fonction
4	5654	V 3	Amplificateur FI 9.720 kHz
		V 6	Amplificateur FI 1.610 kHz
		V 4	Amplificateur FI 1.610 kHz
		V 7	Amplificateur FI 1.610 kHz
1	12AT7WA	V 5	Deuxième mélangeur et Oscillateur cristal 11.330 kHz
2	6AT6	V 8	Commande de silencieux
		V 9	Silencieux
1	5749	V 10	Préamplificateur BF
2	6101	V 11	Aide à la navigation
	6101	V 12	Déphaseur
2	6005	V 30	Amplificateur BF final
	6005	V 31	Amplificateur BF final



**I-3-3 - Amplificateurs FI, BF et auxiliaires (100 kHz).**

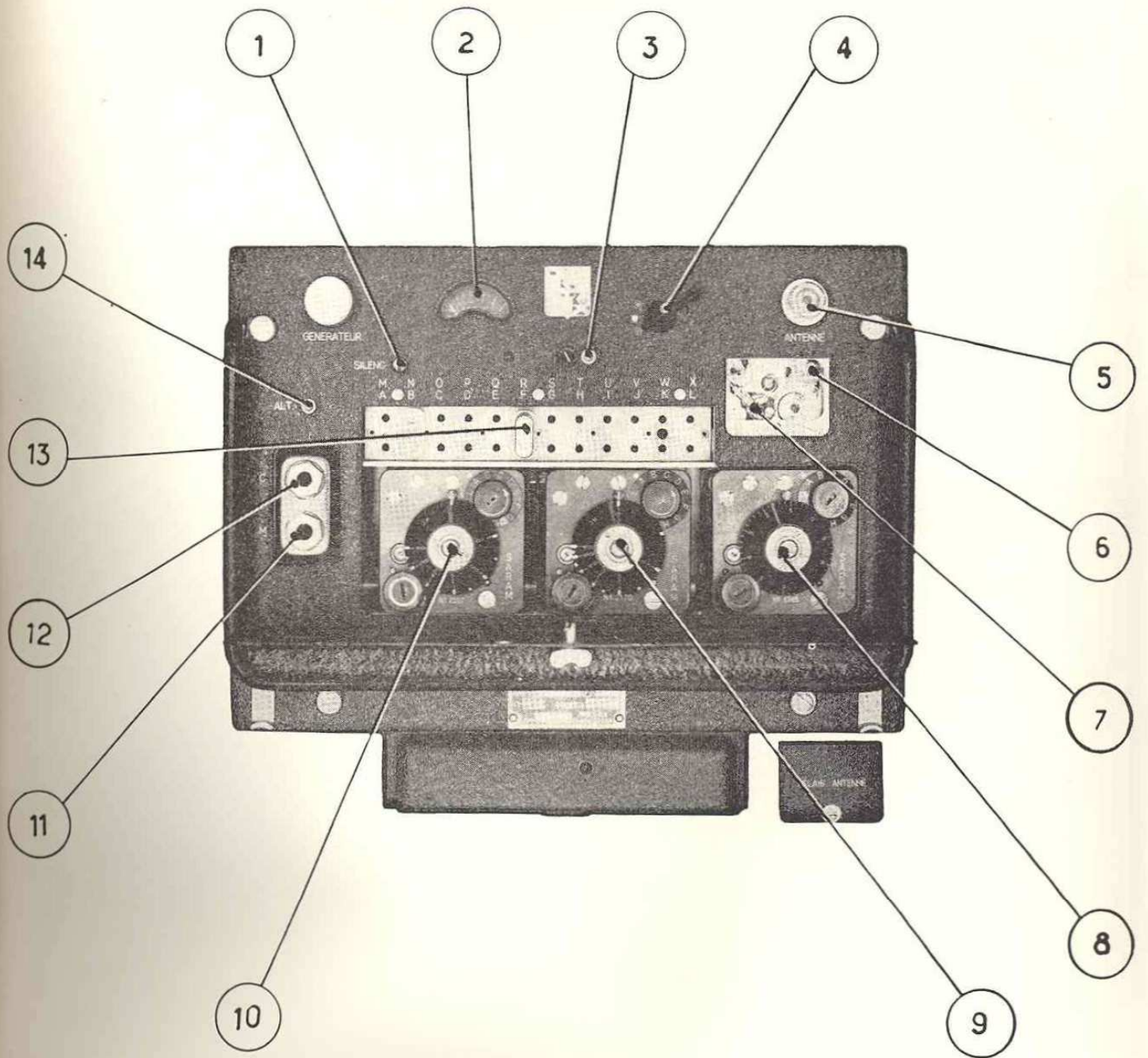
Quantité	Type	Symbole	Fonction
3	5654	V 3	Amplificateur FI 9.720 kHz
		V 4	Amplificateur FI 9.720 kHz
		V 5	Amplificateur FI 9.720 kHz
2	5726	V 6	Détection CAG
		V 7	Limiteur de parasites
2	6AT6	V 8	Commande de silencieux
		V 9	Silencieux
1	5649	V 10	Préamplificateur BF
2	6101	V 11	Aide à la navigation
		V 12	Déphaseur
2	6005	V 30	Amplificateur BF final
		V 31	Amplificateur BF final

**I-3-4 - Emetteur.**

Quantité	Type	Symbole	Fonction
3	5654	V 17	Oscillateur-doubleur 9.720 kHz
		V 18	Amplificateur-mélangeur
		V 19	Amplificateur-mélangeur
2	QQE04/20	V 20	Amplificateur VHF intermédiaire
		V 21	Amplificateur VHF final

**I-3-5 - Modulateur.**

Quantité	Type	Symbole	Fonction
2	5749	V 22	Préamplificateur BF
		V 23	Préamplificateur BF
1	6101	V 29	Amplificateur intermédiaire
4	6005	V 24	Amplificateur de sortie
		V 25	Amplificateur de sortie
		V 26	Amplificateur de sortie
1	5726	V 27	Amplificateur de sortie
		V 28	Compresseur



# Planche 1

## Emetteur-Récepteur ER-72-A

Vue avant

- 1 - Réglage silencieux P. 201
- 2 - Microampèremètre
- 3 - Poussoir de sécurité Cm 202
- 4 - Commutateur de microampèremètre Cm 201
- 5 - Borne antenne
- 6 - Rel. 206
- 7 - Red. 201
- 8 - Positionneur " rouge " Antenne
- 9 - Positionneur " bleu " Récepteur
- 10 - Positionneur " blanc " Emetteur
- 11 - Prise Microphone
- 12 - Prise Casque
- 13 - Quartz CR 18 U
- 14 - Poussoir d'alternat Cm 203

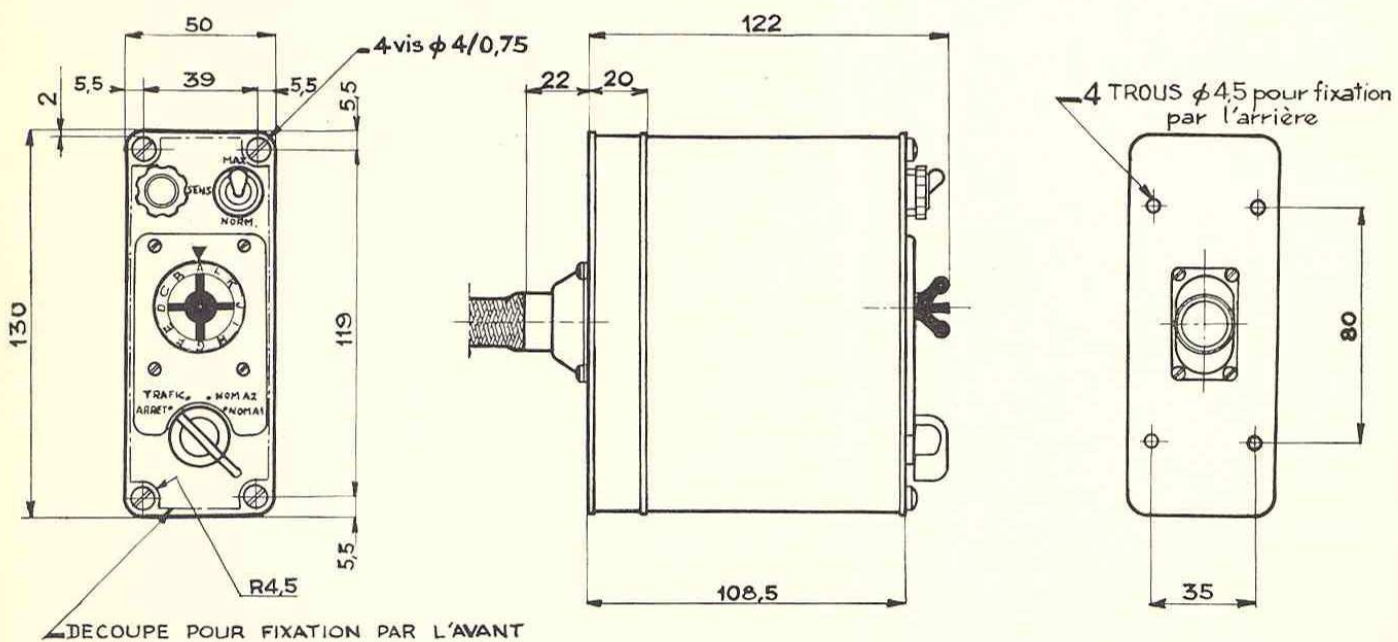
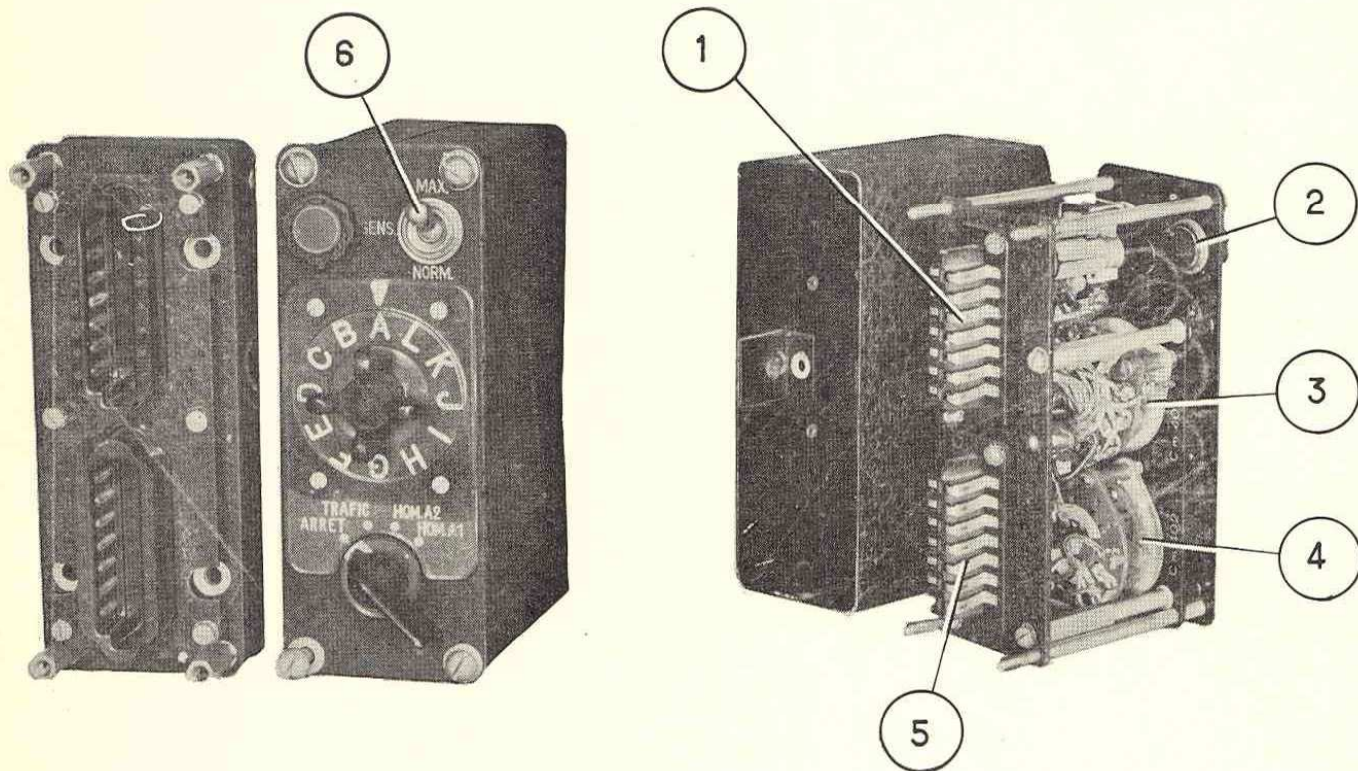
## Planche 8

### **Boîte de Commande BC-15-A**

Vues et encombrement

- 1 - Fichier haut
- 2 - Voyant lumineux
- 3 - Cm 401
- 4 - Cm 402
- 5 - Fichier bas
- 6 - Clé "Sensibilité"







# Planche 9

## Alimentation

Vues

- 1 - Filtre BT
- 2 - Fichier Re
- 3 - Relais démarrage
- 4 - Régulateur
- 5 - Fiche multibroche 12 contacts
- 9 - Filtre HF
- 7 - R 316
- 8 - R 317
- 9 - Convertisseur PE 94 B
- 10 - Fichier Sa
- 11 - R 302
- 12 - Fusibles rechange
- 13 - Fusible
- 14 - Prise multibroche 12 contacts
- 15 - C 302
- 16 - C 301
- 17 - C 303
- 18 - R 301
- 19 - Rel 301

